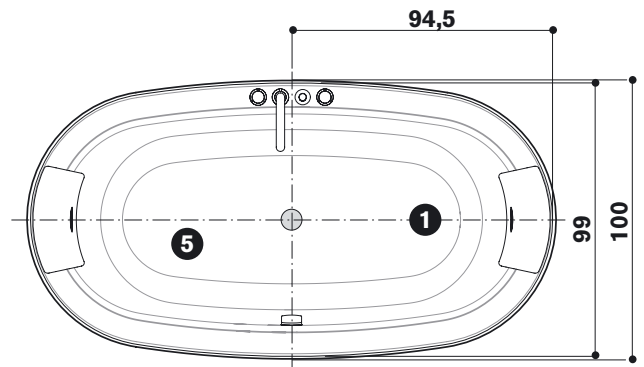
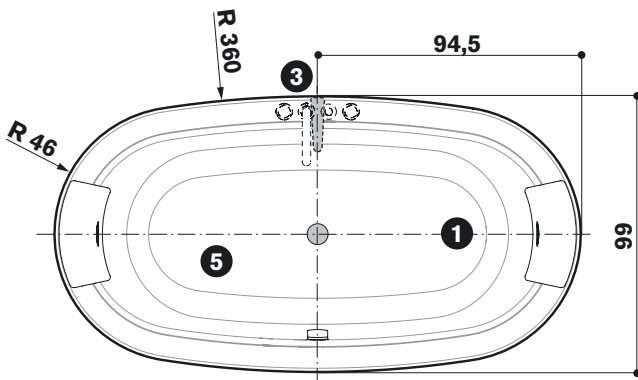
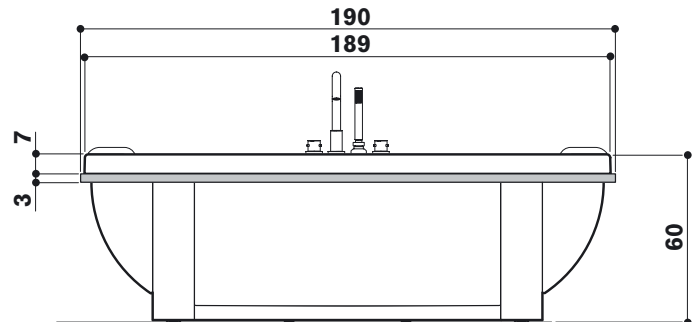
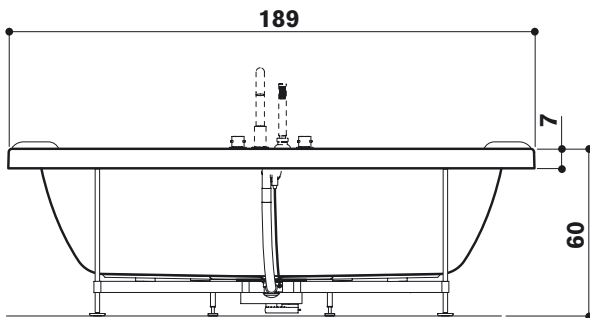
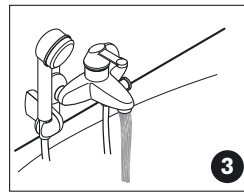
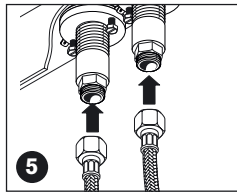
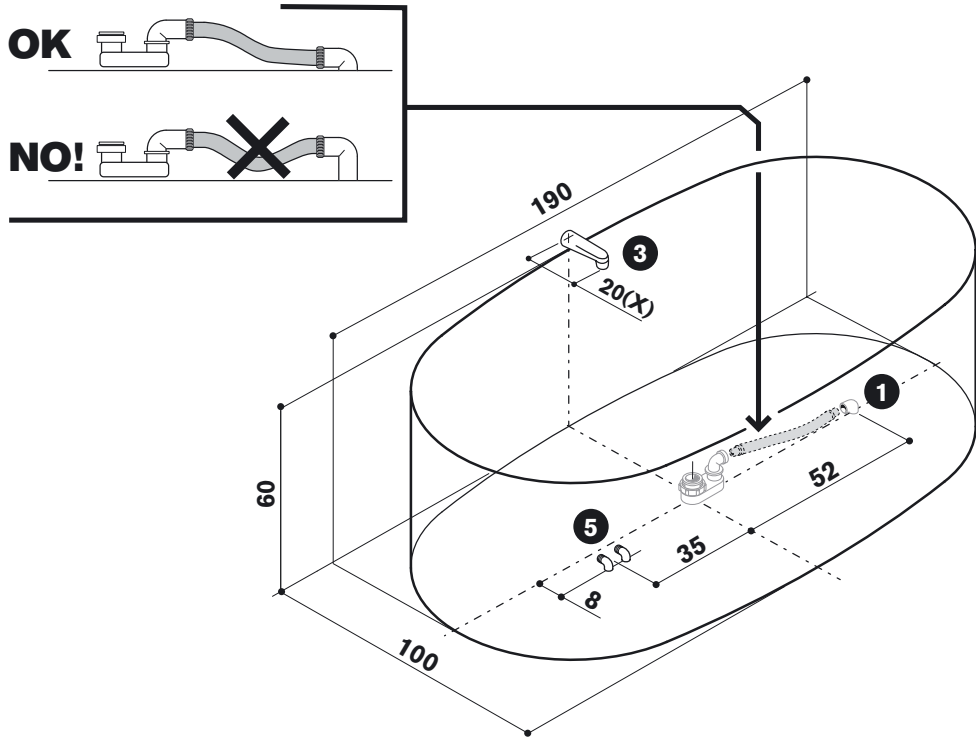




Allegare ai testi di pag.3 e 4 • This sheet to be with texts on pages 5 and 6
 Fiche à associer aux textes des pages 7 et 8 • Dieses Datenblatt muß vom Text von S.9-10
 Ficha a unirse a textos pág.11 y 12 • Приложить к текстам на стр. 13 - 14

AnimaDesign



built-in

self-standing



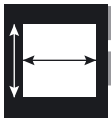


CARATTERISTICHE IDRAULICHE • HYDRAULIC SPECIFICATIONS • CARACTERISTIQUES HYDRAULIQUES

HYDRAULIK-ANGABEN • CARACTERISTICAS HIDRAULICAS • ГИДРАВЛИЧЕСКИЕ ХАРАКТЕРИСТИКИ

VOLUME D'ACQUA • WATER VOLUME • CONTENANCE D'EAU • FASSUNGSVERMÖGEN • CONTENIDO DE AGUA • Гбъем воды.....	lit / л(y)	370
ALLACCIAMENTO RUBINETTERIA • TAP CONNECTIONS • ROBINETTERIE • ANSCHLUSSE • GRIFERIA • Подключение кранов.....	Ø / Д.	1/2"
PILETTA DI SCARICO • DRAIN • VIDAGE • ABLAUF • DESAGÜE • илив.....	Ø / Д.	1 1/2"

(y) *al livello del troppo pieno • at the overflow level • au niveau du trop plein • Wasserstand bis zum Überlauf • a nivel rebosadero • на уровне перелива*



CARATTERISTICHE DIMENSIONALI • WEIGHT AND DIMENSIONS • DIMENSIONS & POIDS

ELEKTRO-ANGABEN • CARACTERISTICAS ELECTRICAS • ЭЛЕКТРИЧЕСКИЕ ХАРАКТЕРИСТИКИ

DIMENSIONI ESTERNE • EXTERNAL DIMENSIONS • DIM. EXTÉRIEURES • AUßENABMESSUNG • DIM. EXTERNAS • Внутренние размеры.....cm **190(191)x100(101)x60**

cm (L1)	166
cm (W1)	76

DIMENSIONI INTERNE • INSIDE DIMENSIONS • DIM. INTÉRIEURES • INNENABMESSUNG • DIM. INTERNAS • Внутренние размеры

L1 *lunghezza al bordo superiore • length at upper edge • longueur depuis bord supérieur*

Länge am Wannrand • longitud al borde superior • длина по верхнему борту

W1 *larghezza centrale al bordo superiore • width at upper central edge • largeur centrale depuis bord supérieur*

Breite am Wannrand • distancia al centro del borde superior • центральная ширина по верхнему борту

PESO NETTO VASCA • BATH NET WEIGHT • POIDS NET BAIGNOIRE • WANNEN-NETTOGEWICHT • PESO NETO BAÑERA • Вес нетто ванны.....kg **75**

CARICO SUL PAVIMENTO • LOAD ON FLOOR • CHARGE SUR LE PLANCHER • BODENBELASTUNG • CARGA SOBRE PAVIM. • Вгрузка на пол.....kg/m² **265 (y)**

PESO DI SPEDIZIONE • SHIPPING WEIGHT • POIDS À L'EXPÉDITION • VERSANDGEWICHT • PESO DE EXPEDICIÓN • Вес при отправке.....kg **115**

VOLUME DI SPEDIZIONE • SHIPPING VOLUME • VOLUME À L'EXPÉDITION

VERSANDVOLUMEN • VOLUMEN DE EXPEDICIÓN • Гбъем поставяемого груза

cm	205x124x78
m ³	1,98