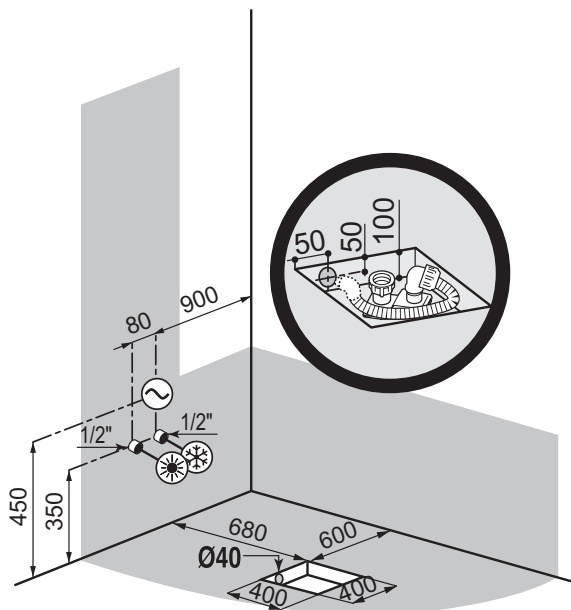
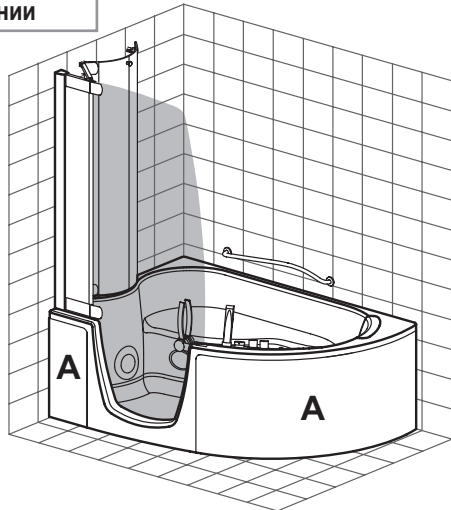
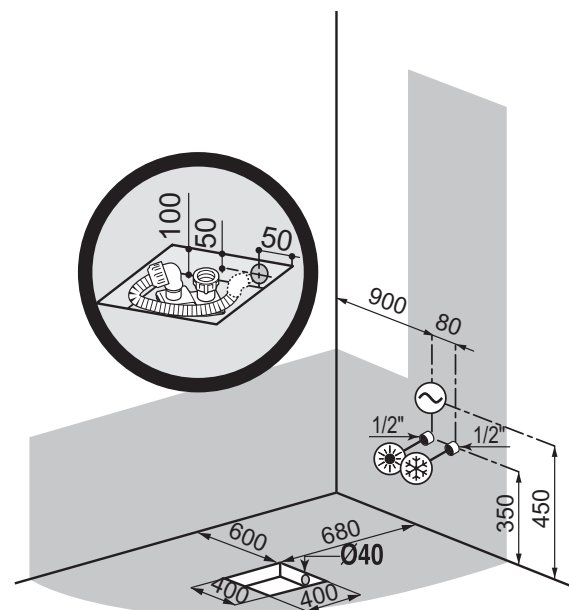
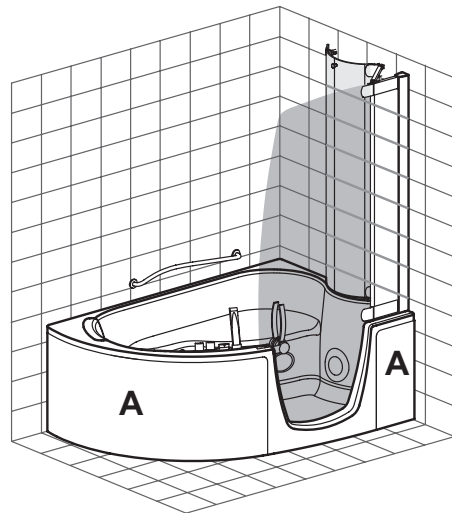


ванна в нормальном исполнении



ванна, повернутая на 180°



Misure in mm.

- ☀ - Точка подвода горячей воды - арматура диам. 1/2"
- ❄ - Точка подвода холодной воды - арматура диам. 1/2"
- ~ - Распределительная коробка IPX5 с кабельным сальником PG13,5
- Подключение к СИ СТЕМЕ АВАРИЙНОЙ СИГНАЛИЗАЦИИ
- ~* - Распределительная коробка IPX5 с кабельным сальником PG21- PG9
- Подключение к ЭЛЕКТРИЧЕСКОЙ СЕТИ
- Подключение к СИСТЕМЕ АВАРИЙНОЙ СИГНАЛИЗАЦИИ

A - Максимальные плитки пола толщины на заволакивание 9mm.

Ванна специально спроектирована для установки к каменным стенам. Если стены сделаны из других материалов (дерево, гипсокартон), то их необходимо укрепить, чтобы гарантировать надёжную фиксацию.

ПРИМЕЧАНИЕ: установка должна осуществляться на полностью отделанных полу и стенах.

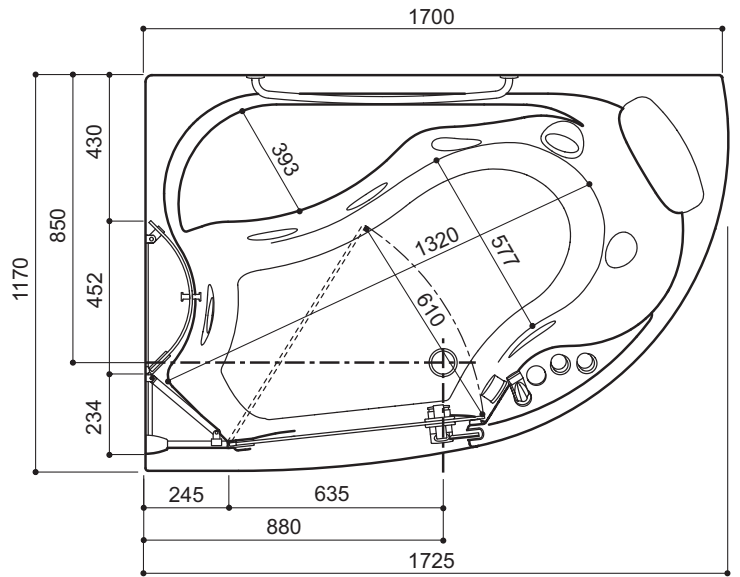
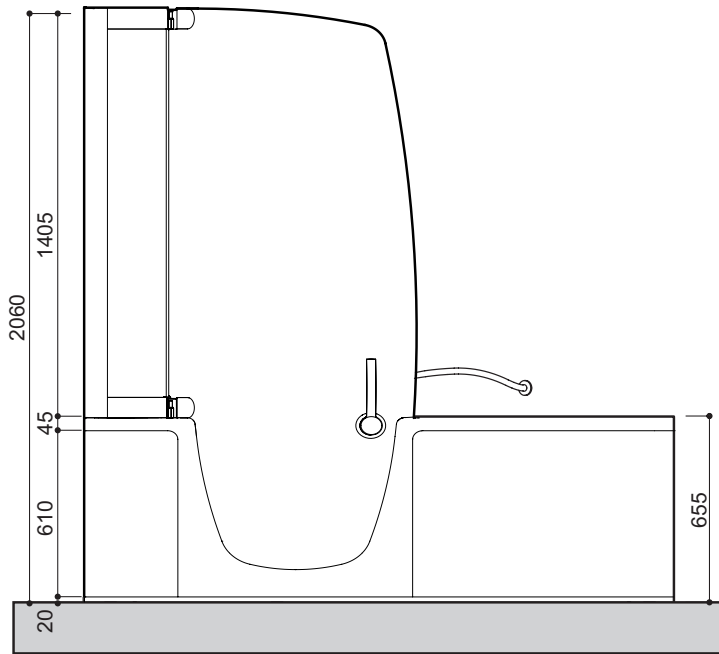
ART. 383					ХАРАКТЕРИСТИКИ ГИДРАВЛИЧЕСКОЙ СИСТЕМЫ			ХАРАКТЕРИСТИКИ ЭЛЕКТРИЧЕСКОЙ СИСТЕМЫ				
Вес нетто, Kg.	Объем воды ⁽¹⁾ lt.	Нагрузка на пол Kg/m ²	Вес в упакованном виде, Kg.	Объем в упакованном виде m ³	Гидромассажная система			Арт.	Мод. гидромассажной системы	В	Гц	Погл. мощность, kW
					К-во струй	Расход воды, л/мин.	Расход воздуха, л/мин.					
123,85	400	350	180,2	2,74	6	200	280	Basic-J	1WBX38	230	50	0,95
					8	300		Basic-G	1WLX38			1,2
								Basic-E	1WLX38			
								TOP+ hydrosilence	1WLI28	230	50	

OPTIONAL

Арт.	Мод. установки	V	Hz	Погл. мощность, KW
K074+Cromoexperience	1LDX18	230	50	0,09
Top+Hydrosilence+Cromoexperience	2WLI28			1,4

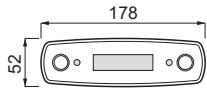
(1) - до уровня переливного отверстия

ART. 383



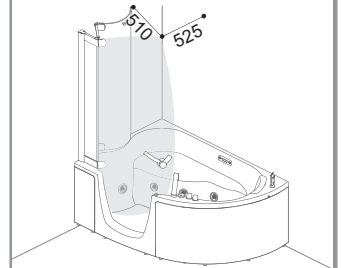
TOP

P - Панель управления

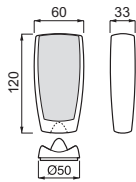


BASIC

P - Панель управления
D - Дозатор (Ø 75)
A - Регулятор подачи воздуха (Ø 60)



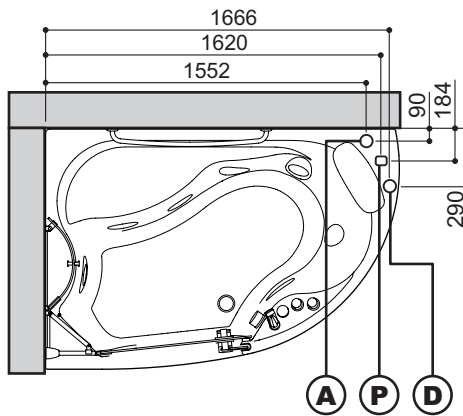
S - Переносной пульт
- Пробка дозатора (Ø 50)



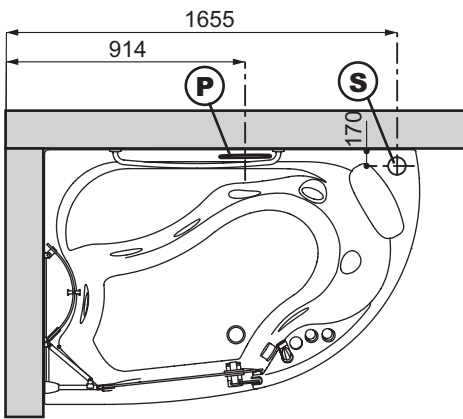
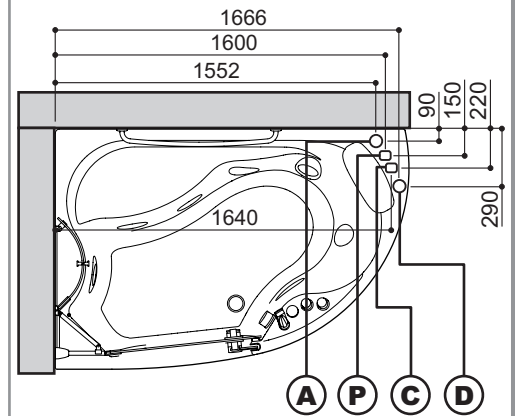
CROMOEXPERIENCE

C - Панель управления

BASIC



BASIC+CROMOEXPERIENCE



ЭЛЕКТРИЧЕСКАЯ СИСТЕМА

- Электрическая система питания кабины должна отвечать требованиям норм СЕI 64-8.
- Изделие должно подсоединяться к электрической сети при помощи многополюсного выключателя (I), имеющего выход контактов, который гарантирует полное отключение в условиях категории перегрузки по напряжению III (не менее 3 мм), устанавливаемого вне зон 0,1,2,3 (согласно нормам IEC 60364-7-701). (См. рисунок).
- Линия питания изделия должна быть снабжена дифференциальным выключателем с порогом срабатывания ≤30mA.
- Электрические соединения (~) должны включать заземляющий провод и иметь следующие характеристики:

- быть стационарного типа
- соответствовать величине поглощаемого тока (см. таблицу номинальных данных)
- иметь степень защиты от проникновения жидкостей IPX5.

ЭКВИПОТЕНЦИАЛЬНОЕ СОЕДИНЕНИЕ

Изделие должно быть соединено с эквипотенциальной системой через предусмотренный для этой цели на основании электрического насоса зажим.

ПОДКЛЮЧЕНИЕ К СИСТЕМЕ АВАРИЙНОЙ СИГНАЛИЗАЦИИ

На изделии предусмотрен контакт для подключения его к системе аварийной сигнализации ванного помещения (открытый/закрытый контакт без напряжения).

ГИДРАВЛИЧЕСКАЯ СИСТЕМА

Подготовить точки подключения ванны к системам горячей и холодной воды и к системе слива. В том случае, если жёсткость водопроводной воды слишком высокая, то рекомендуется установить опреснитель.

ВАННЫ С СИСТЕМОЙ ПОДАЧИ ВОДЫ ЧЕРЕЗ ПЕРЕЛИВНОЕ ОТВЕРСТИЕ (ETP)
Предусмотреть установку устройства типа DB, расположенного на не менее 150 мм выше края ванны согласно нормам EN 1717.