

Размеры даны в миллиметрах

- ☀ - Точка подвода горячей воды - арматура диам. 1/2"
- ❄ - Точка подвода холодной воды - арматура диам. 1/2"
- ~ - Распределительная коробка IPX5 с

кабельными сальниками PG13,5 и PG9
_ ПОДКЛЮЧЕНИЕ К ЭЛЕКТРИЧЕСКОЙ СЕТИ

_ ПОДКЛЮЧЕНИЕ К СИ СТЕМЕ АВАРИЙНОЙ СИГНАЛИЗАЦИИ

ПРИМЕЧАНИЕ. Для нормального функционирования изде-

лия рекомен- дуется устанавливать изделие на поверхностях, не имеющие встроенных обогревательных систем.

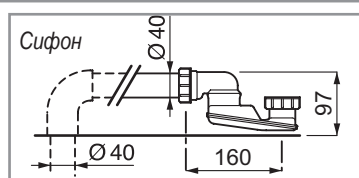
Измерение производится при законченной облицовке пола и стен.

Наружный край ванны должен выступать из поверхности каменной кладки не более чем на 1,5 см.

УСТАНОВКА ВСТРОЕННОЙ ВАННЫ

Прежде чем возводить периметральные стенки, позиционировать ванну и выполнить все необходи- мые подсоединения.

Стенка должна выступать от внешнего края ванны макс. на 1,5 см.



МОДЕЛЬ						ХАРАКТЕРИСТИКИ ГИДРАВЛИЧЕСКОЙ СИСТЕМЫ			ХАРАКТЕРИСТИКИ ЭЛЕКТРИЧЕСКОЙ СИСТЕМЫ				
Арт.	Вес нетто, Kg.	Объем воды (1) lt.	Нагрузка на пол Kg/m ²	Вес в упакованном Kg.	Объем в упакованном виде м ³	Гидромассажная система			Арт.	Мод. установки	V	Hz	Погл. мощность, kW
						К-во струй	Расход воды, l/min.	Расход воздуха, l/min.					
571	62	213	323	88	1,1	6	300	210	BASIC - J	1WBX38	230	50	0,95
						8	400	260	BASIC - E	1WLX38			1,2
									TOP+Hydrosil.	1WLI38			2,6
572	65	218	310	96	1,18	6	300	210	BASIC - J	1WBX38	230	50	0,95
						8	400	260	BASIC - E	1WLX38			1,2
									TOP+Hydrosil.	1WLI38			2,6
								TOP+riscald + Hydrosilence.	3WLA28			2,6	

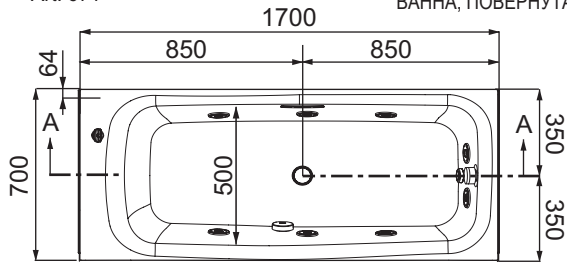
OPTIONAL

Арт.	Мод. установки	V	Hz	Погл. мощность, kW
K074-Cromoexperience	1LDX18	230	50	0,015
TOP+ Hydrosilence + Cromoexperience.	2WLI28			1,4
TOP+ Hydrosilence + Riscald. + Cromoexperience.	3WLA28			2,6

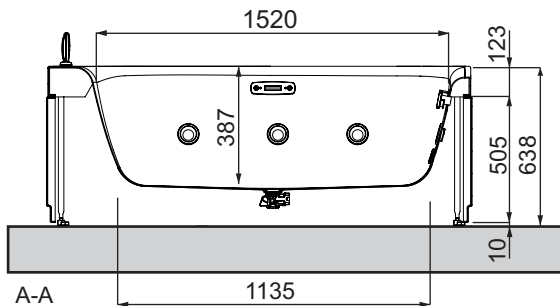
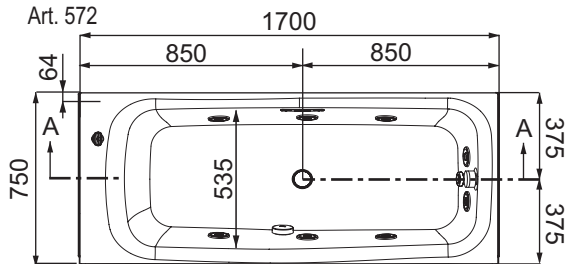
(1) до уровня переливного отверстия

Art. 571

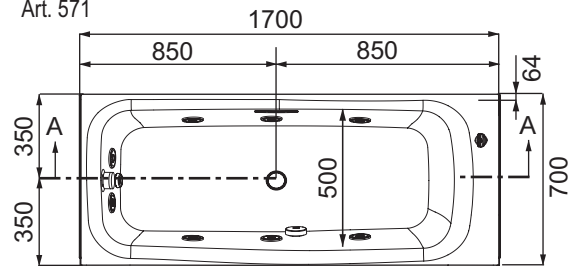
ВАННА, ПОВЕРНУТАЯ НА 180 °



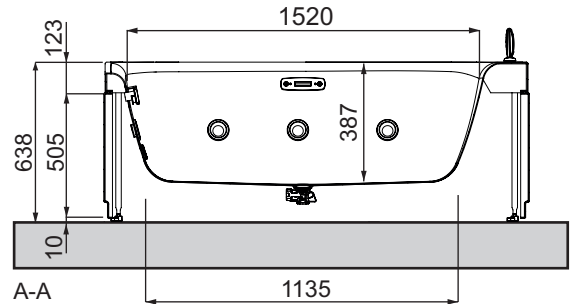
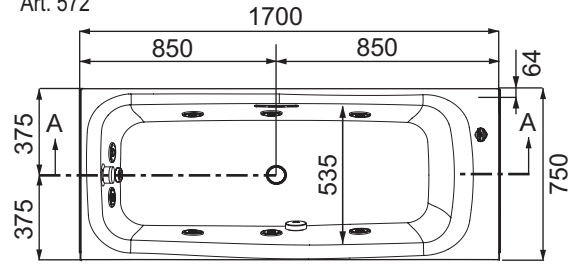
Art. 572



Art. 571

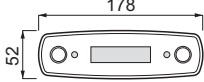


Art. 572

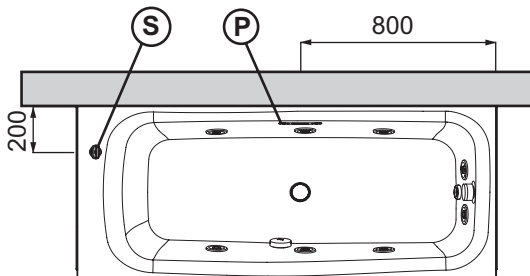
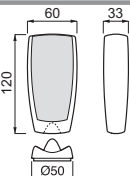


TOP

P - Панель управления



S - Переносной пульт
- Пробка дозатора (Ø 50)



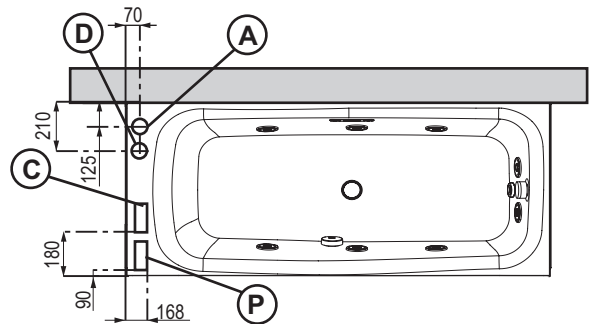
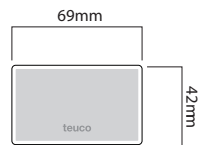
BASIC

P - Панель управления (69 x 42)

A - Регулятор подачи воздуха (Ø 60)

D - Дозатор (Ø 75)

C - СтомоексперIENCE - Панель управления (69 x 42)



ЭЛЕКТРИЧЕСКОЕ ПОДСОЕДИНЕНИЕ

- Электрическое оборудование должно соответствовать стандарту CEI 64-8.
- Прибор подключается к сети через многополюсный выключатель (I) с таким открытием контактов, которое обеспечит полное отключение в условиях категории перенапряжения III (не менее 3 мм), и расположенный за пределами зон 0,1,2, 3 (CEI 64-8/7).
- Убедитесь, что прибор питается через дифференциальный выключатель с порогом действия = 30 мА.
- Электрическое подсоединение (~) подсоединяется к установке заземления и должно быть:
 - фиксированного типа
 - пригодным для поглощенного тока (см. данные на табличке)
 - со степенью сопротивления к проникновению жидкостей IPX5.

ЭКВИПОТЕНЦИАЛЬНОЕ СОЕДИНЕНИЕ

Прибор подключается к основному узлу заземления через зажим, расположенный на основании электронасоса.

ПОДСОЕДИНЕНИЕ К СИСТЕМЕ БЕЗОПАСНОСТИ

Прибор подготовлен для подключения к системе безопасности ванной комнаты (открытый / закрытый контакт без потенциала).

ГИДРАВЛИЧЕСКАЯ УСТАНОВКА

Подготовить отборы горячей и холодной воды для подачи воды в краны и слива.

Если жесткость воды в водопроводной системе высокая, чтобы обеспечить нормальную работу гидротехнических, целесообразно установить умягчитель воды.

Максимальный поток перелива составляет 20 л/мин.

ВАННЫ С РАСПРЕДЕЛИТЕЛЕМ ПЕРЕЛИВА ИЛИ РАСПРЕДЕЛИТЕЛЕМ НИЖЕ УРОВНЯ ПЕРЕЛИВА

Необходимо установить устройство типа DB на расстоянии не менее 150 мм над краем ванны в соответствии со стандартом EN 1717.