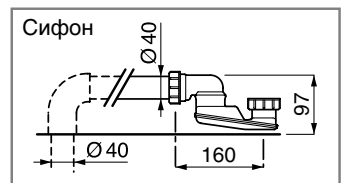


Размеры даны в миллиметрах

- ☀ - Точка подвода горячей воды - арматура диам. 1/2"
- ❄ - Точка подвода холодной воды - арматура диам. 1/2"
- ❄* - Точка подвода холодной воды для сауны - арматура диам. 1/2"
- ~ - Распределительная коробка IPX5 с кабельным сальником PG13,5
- подключение ГИДРОМАССАЖНОЙ СИСТЕМЫ К ЭЛЕКТРИЧЕСКОЙ СЕТИ

- ~* - Распределительная коробка IPX5 с кабельными сальниками PG21 и PG9
- подключение МНОГОФУНКЦИОННОЙ СИСТЕМЫ К ЭЛЕКТРИЧЕСКОЙ СЕТИ
- подключение К СИСТЕМЕ АВАРИЙНОЙ СИГНАЛИЗАЦИИ

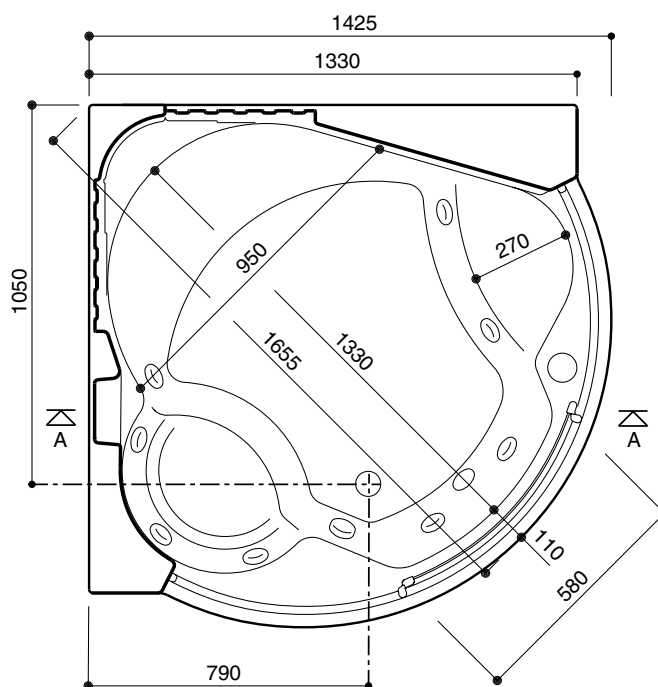
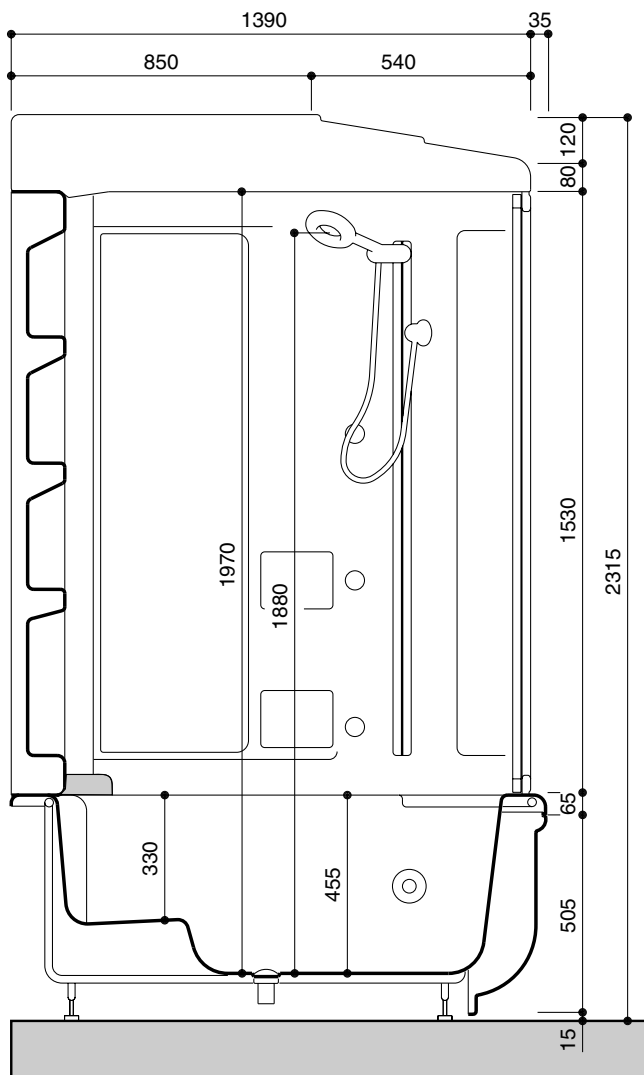
ПРИМЕЧАНИЯ: Установка ванны должна осуществляться на окончательно отделанных полу и стенах.
Чтобы обеспечить осмотр и уход за сауной, высота помещения должна составлять не менее 240 см.



АРТ. 220 S - 220 E					ХАРАКТЕРИСТИКИ ГИДРАВЛИЧЕСКОЙ СИСТЕМЫ					ХАРАКТЕРИСТИКИ ЭЛЕКТРИЧЕСКОЙ СИСТЕМЫ									
Вес нетто, кг	Объем воды (1), л.	Нагрузка на пол кг/м²	Вес в упакованном виде, кг	Объем в упакованном виде, м³	Гидромассажная система			Многофункц. система		Гидромассажная система			Многофункциональная система						
					К-во струй	Расход воды	Расход воздуха	Расход	Мин./Макс. давление	Арт.	Мод.	В	Гц	кВт	Арт.	Мод.	В	Гц	кВт
209	300	300	350	5,5	8	400 л/мин.	280 л/мин.	9 ± 16 л/мин.	2 ± 5 бар	TOP	2WТХ38	230	50	1,35	S	5NTX18	230	50	5
														E	5MTX18	230			
																5MTX19	400		5,05

(1) - до уровня переливного отверстия

APT. 220 S - 220 E



ЭЛЕКТРИЧЕСКАЯ СИСТЕМА

- Электрическая система питания кабины должна отвечать требованиям норм CEI 64-8.
- Подключение изделия к электрической сети следует осуществлять через многополюсный выключатель (I) с расстоянием между разомкнутыми контактами не менее 3 мм. Данный выключатель должен быть установлен за пределами зон 0,1,2,3 (CEI 64-8/7).
- Линия питания изделия должна быть снабжена дифференциальным выключателем с порогом срабатывания ≤ 30 мА.
- Электрические соединения (\sim) должны включать заземляющий провод и иметь следующие характеристики:
 - быть стационарного типа
 - соответствовать величине поглощаемого тока (см. таблицу номинальных данных)
 - иметь степень защиты от проникновения жидкостей IPX5.

ЭКВИПОТЕНЦИАЛЬНОЕ СОЕДИНЕНИЕ

Изделие должно быть соединено с эквипотенциальной системой через предусмотренный для этой цели на основании электрического насоса зажим.

ПОДКЛЮЧЕНИЕ К СИСТЕМЕ АВАРИЙНОЙ СИГНАЛИЗАЦИИ

На изделии предусмотрен контакт для подключения его к системе аварийной сигнализации ванного помещения (открытый/закрытый контакт без напряжения).

ГИДРАВЛИЧЕСКАЯ СИСТЕМА

Подготовить точки подключения изделия к системам горячей и холодной воды и к системе слива.

Для правильной работы гидромассажной душевой кабины с многофункциональной системой (М) система водоснабжения должна иметь следующие характеристики:

- миним./максим. сетевое давление воды 2 ± 5 бар;
- температура горячей воды не более 60°C .

Если приобретенная модель снабжена функцией "КОНТРАСТНОГО ДУША", то в систему питания душа целесообразно включить бак для горячей воды емкостью 60 литров.



Указанные в руководстве данные и характеристики не налагают никакие обязательства на фирму "Teuco Guzzini SpA", которая оставляет за собой право внести в выпускаемую ей продукцию любые изменения без предварительного уведомления об этом или обязательства замены.