

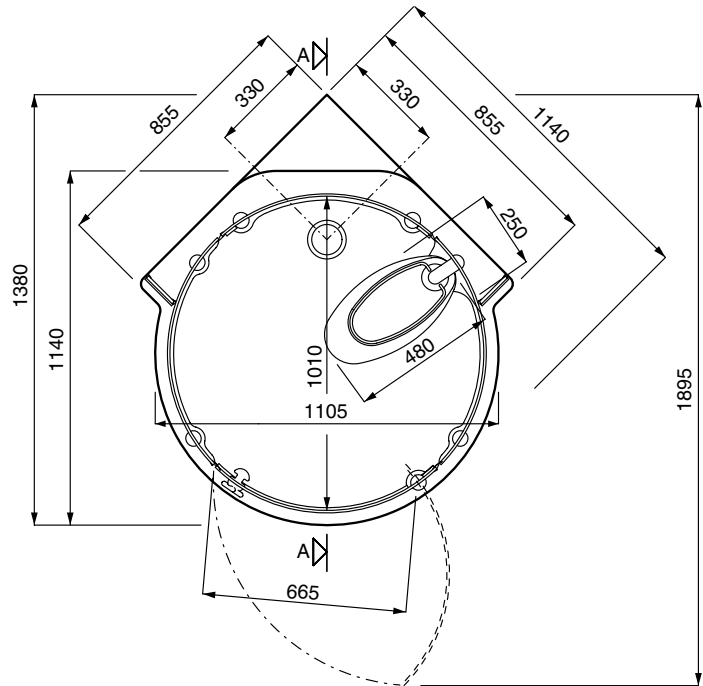
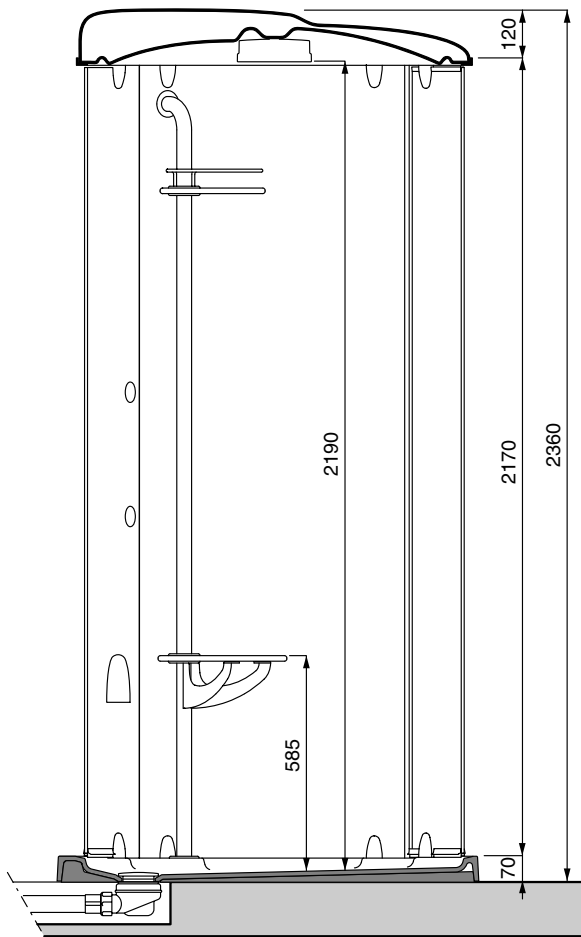
Размеры даны в миллиметрах

- ☀ - Точка подвода горячей воды - арматура диам. 1/2"
- ❄ - Точка подвода холодной воды - арматура диам. 1/2"
- ~ - Распределительная коробка IPX5 с кабельными сальниками PG16 и PG9
  - подключение к ЭЛЕКТРИЧЕСКОЙ СЕТИ
  - подключение к СИСТЕМЕ АВАРИЙНОЙ СИГНАЛИЗАЦИИ
- AUX - Распределительная коробка IPX5 с кабельным сальником PG7
  - подключение к ЗВУКОВОЙ СИСТЕМЕ
- A - Зона проводки системы слива

**ПРИМЕЧАНИЯ:**

- Изделие рассчитано для установки на стенах из каменной кладки. При наличии стен из других материалов (дерева, гипсокартона), последние должны быть надлежащим образом укреплены, чтобы обеспечить надежное крепление кабины.
  - Установка кабины должна осуществляться на окончательно отделанных полу и стенах.
  - Пол в зоне установки душевой кабины должен быть совершенно ровным.
  - Колодец для установки сифона должен иметь надлежащую гидроизоляцию.
  - Изделие должно быть установлено только в углу. Установка в нише не допускается.
- Чтобы обеспечить уход за душевой кабиной, высота помещения должна составлять не менее 240 см.

APT. E02 Evolution L			ХАРАКТЕРИСТИКИ ГИДРАВЛИЧЕСКОЙ СИСТЕМЫ		ХАРАКТЕРИСТИКИ ЭЛЕКТРИЧЕСКОЙ СИСТЕМЫ				
Вес нетто, кг	Вес в упакованном виде, кг	Объем в упакованном виде, м³	Многофункциональная система		Сауна и многофункциональная система				
			Расход	Давление в сети	Арт.	Мод.	В	Гц	кВт
258	412	5,84	16 ÷ 24 л/мин.	Мин. 2 ÷ Макс. 4 бар	L	5MTD28	230	50	5
						5MTD29	400		



### ЭЛЕКТРИЧЕСКАЯ СИСТЕМА

- Электрическая система питания кабины должна отвечать требованиям норм CEI 64-8.
- Подключение изделия к электрической сети следует осуществлять через многополюсный выключатель (I) с расстоянием между разомкнутыми контактами не менее 3 мм. Данный выключатель должен быть установлен за пределами зон 0,1,2,3 (CEI 64-8/7).
- Линия питания изделия должна быть снабжена дифференциальным выключателем с порогом срабатывания  $\leq 30$  мА.
- Электрические соединения (  $\sim$  ) должны включать заземляющий провод и иметь следующие характеристики:
  - быть стационарного типа
  - соответствовать величине поглощаемого тока (см. таблицу номинальных данных)
  - иметь степень защиты от проникновения жидкостей IPX5.

### ЭКВИПОТЕНЦИАЛЬНОЕ СОЕДИНЕНИЕ

Изделие должно быть соединено с эквипотенциальной системой через предусмотренный для этой цели на каркасе кабины зажим.

### ПОДКЛЮЧЕНИЕ К СИСТЕМЕ АВАРИЙНОЙ СИГНАЛИЗАЦИИ

На изделии предусмотрен контакт для подключения его к системе аварийной сигнализации ванного помещения (открытый/закрытый контакт без напряжения).

### ВХОД ЗВУКА

Изделие снабжено гнездом входа AUX IN, обеспечивающим подключение его к высококачественной звуковой системе.

### ГИДРАВЛИЧЕСКАЯ СИСТЕМА

Подготовить точки подключения кабины к системам горячей и холодной воды и к системе слива.

Для правильной работы многофункциональной системы водоснабжения должна иметь следующие характеристики:

- миним./максим. сетевое давление воды 2 ÷ 4 бар;
- температура горячей воды не более 60°C.



Указанные в руководстве данные и характеристики не налагают никакие обязательства на фирму "Teuco Guzzini SPA", которая оставляет за собой право внести в выпускаемую ей продукцию любые изменения без предварительного уведомления об этом или обязательства замены.