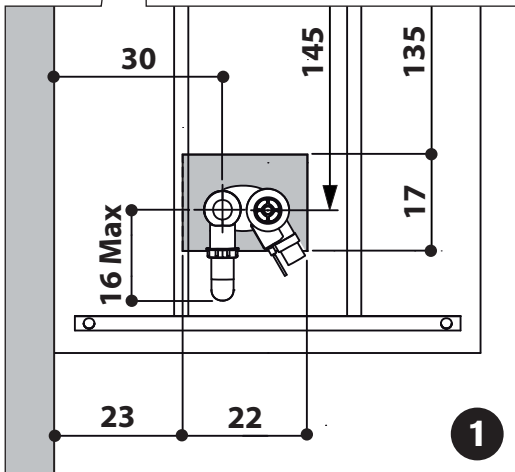
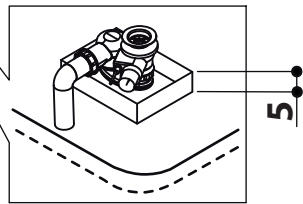
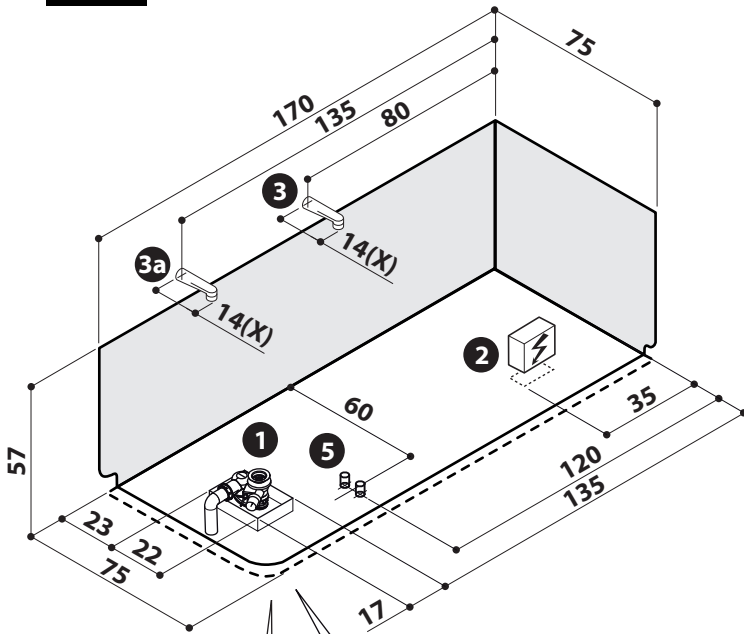




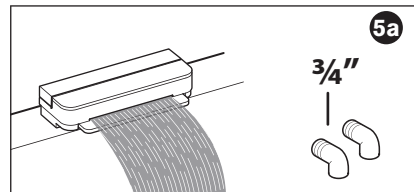
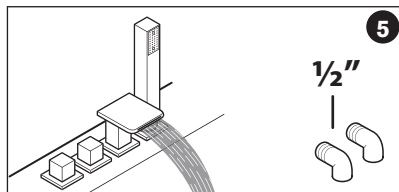
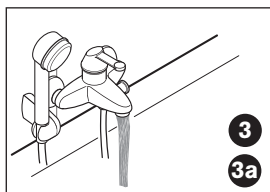
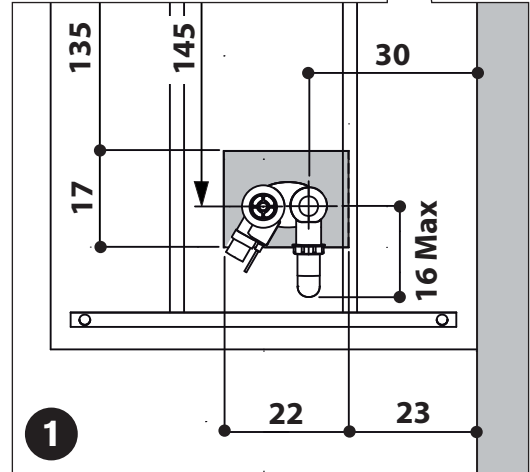
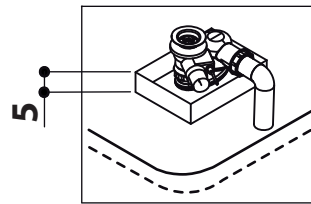
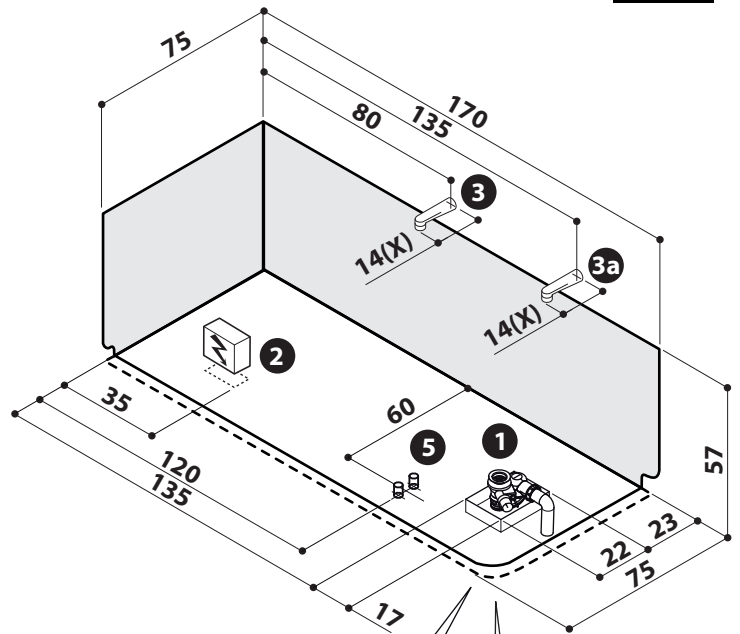
Allegare ai testi di pag.3 e 4 • This sheet to be with texts on pages 5 and 6
 Fiche à associer aux textes des pages 7 et 8 • Dieses Datenblatt muß vom Text von S.9-10
 Ficha a unirse a textos pág.11 y 12 • Приложить к текстам на стр. 13 - 14

Sharp
 170x75

DX



SX

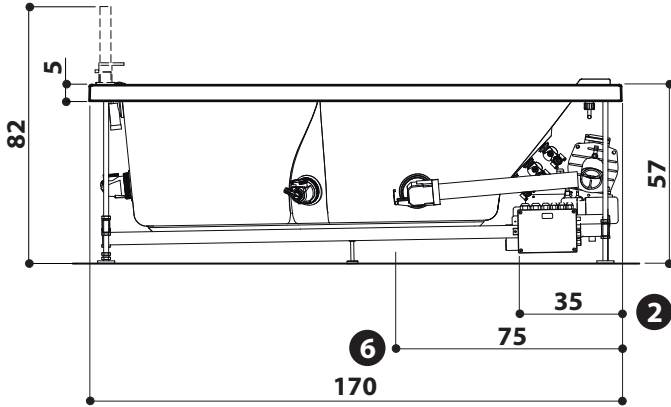
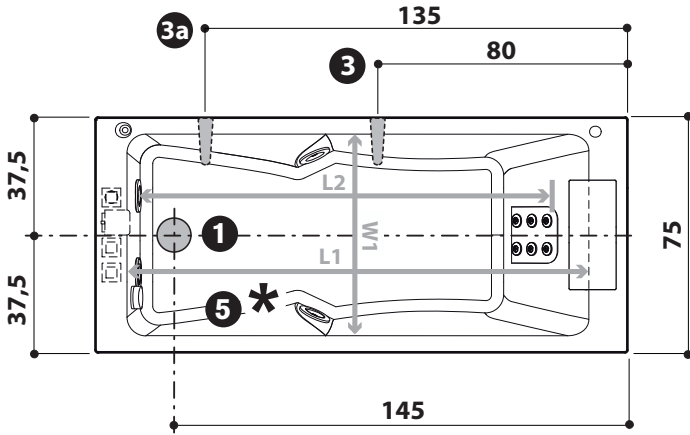




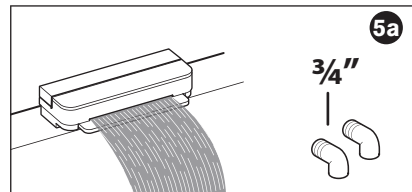
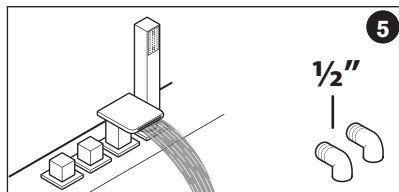
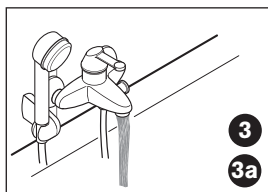
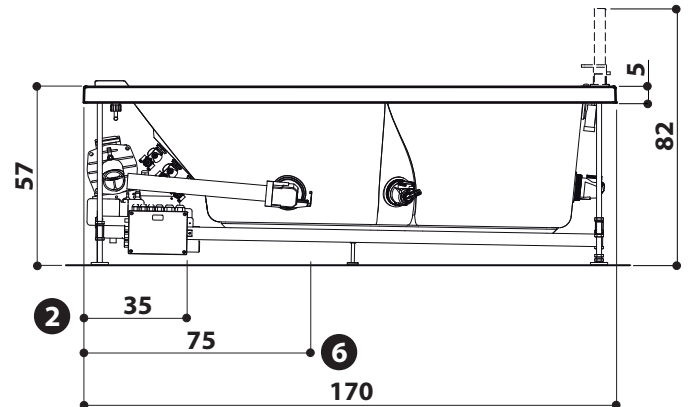
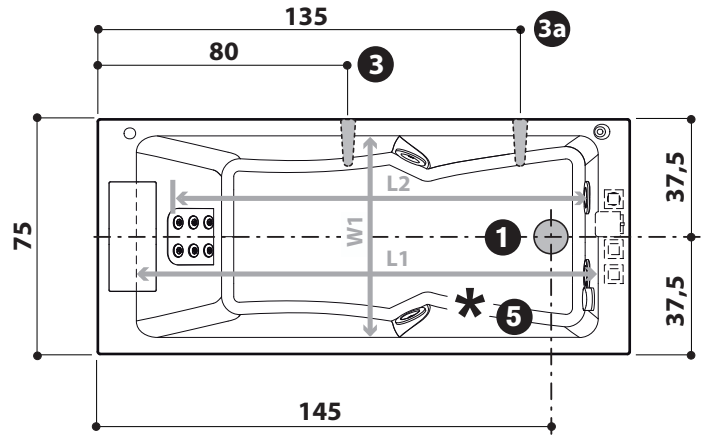
Allegare ai testi di pag.3 e 4 • This sheet to be with texts on pages 5 and 6
 Fiche à associer aux textes des pages 7 et 8 • Dieses Datenblatt muß vom Text von S.9-10
 Ficha a unirse a textos pág.11 y 12 • Приложить к текстам на стр. 13 - 14

Sharp
 170x75

DX



SX





CARATTERISTICHE IDRAULICHE • HYDRAULIC SPECIFICATIONS • CARACTERISTIQUES HYDRAULIQUES

HYDRAULIK-ANGABEN • CARACTERISTICAS HIDRAULICAS • ГИДРАВЛИЧЕСКИЕ ХАРАКТЕРИСТИКИ

VOLUME D'ACQUA • WATER VOLUME • CONTENANCE D'EAU • FASSUNGSVERMÖGEN • CONTENIDO DE AGUA • Гъем воды	lit	250 (y)
QUANTITÀ D'ACQUA • WATER CONTENT • VOLUME D'EAU • NUTZINHALT • CANTIDAD DE AGUA • Аоличество воды	lit	180 (z)
ALLACCIAMENTO RUBINETTERIA • TAP CONNECTIONS • ROBINETTERIE • ANSCHLUSSE • GRIFERIA • Подключение кранов	∅	1/2" [3/4"]^(w)
BOCCHETTE • WHIRLPOOL FITTINGS • BUSES • ANZAHL MASSAGEDÜSEN • BOQUILLAS • лорсунки (IDRO/ГИДРОМАССАЖНЫЕ)	n°	4+6
PILETTA DI SCARICO • DRAIN • VIDAGE • ABLAUF • DESAGÜE • илив	∅	1 1/2"

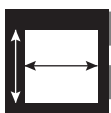
- (y) *al livello del troppo pieno • at the overflow level • au niveau du trop plein • Wasserstand bis zum Überlauf • a nivel rebosadero • на уровне перелива*
 (z) *richiesta per l'idromassaggio di una corporatura media • required for whirlpool of one person of average stature • pour une personne de corpulence moyenne*
Wassermassage für 1 Person mittlerer Größe • para una persona de corpulencia media • необходимо для гидромассажа человека среднего телосложения
 (w) *rubinetteria elettronica • electronic tap • robinetterie électronique • elektronisch armaturen • grifería electrónica • краны с электронными*



CARATTERISTICHE ELETTRICHE • ELECTRIC SPECIFICATIONS • CARACTERISTIQUES ELECTRIQUES

ELEKTRO-ANGABEN • CARACTERISTICAS ELECTRICAS • ЭЛЕКТРИЧЕСКИЕ ХАРАКТЕРИСТИКИ

		BASE	TOP	TOP AQS		
VOLT/Вольт	V	220-240	220-240	220-240	GRUPPO	BASE
AMPÈRE/Ампер	A	6 (18)	6 (18)	6 (18)	UNIT	JP12DIS
		-	+6 (1)	+6 (1)		T/B/TLC
ELETTROPOMPA • ELECTRIC PUMP • ELÉCTROPOMPE	HP	1,2	1,2	1,2	GRUPE	TOP
ELEKTROPUMPE • ELECTROBOMBA • ЭЛЕКТРОНАСОС	kW	1,2	1,2	1,2	TYP	JP12DIS
	Hz	50	50	50	GRUPO	T/B/R TLC
RUBINETTERIA ELETTRONICA • ELECTRONIC TAP • ROBINETTERIE ELECTRONIQUE	V/W	(220-240/15)	(220-240/15)	(220-240/15)	УЗЕЛ	TOP AQS
ELEKTRONISCH ARMATUREN • GRIFERÍA ELECTRÓNICA • Краны с электронными (OPTIONAL)						JP12 F DIS
						T/A/R TLC
⁽¹⁾ RISCALDATORE • HEATER • CHAUFFE-EAU • HEIZGERÄT • CALENT. • Нагреватель	kW	-	1,3	1,3		
POTENZA ASSORBITA • POWER ABSORPTION • PUISSANCE ABSORBÉE	kW	1,2	2,5	2,5		
LEISTUNGS-AUFNAHME • POTENCIA ABSORBIDA • поглощаемая мощность						



CARATTERISTICHE DIMENSIONALI • WEIGHT AND DIMENSIONS • DIMENSIONS & POIDS

MASSE UND GEWICHTE • CARACTERISTICAS DIMENSIONALES • РАЗМЕРНЫЕ ХАРАКТЕРИСТИКИ

DIMENSIONI ESTERNE • EXTERNAL DIMENSIONS • DIM. EXTÉRIEURES • AUßENABMESSUNG • DIM. EXTERNAS • Варужные размеры	cm	170x75x57
DIMENSIONI INTERNE • INSIDE DIMENSIONS • DIM. INTÉRIEURES • INNENABMESSUNG • DIM. INTERNAS • Внутренние размеры	cm (L1)	147
L1 lunghezza al bordo superiore • length at upper edge • longueur depuis bord supérieur	cm (L2)	126
Länge am Wannenrand • longitud al borde superior • длина по верхнему борту	cm (W1)	64
L2 lunghezza alle bocchette • length at fittings • longueur int. aux buses		
Düsenabstand • longitud a las boquillas • длина по форсункам		
W1 larghezza centrale al bordo superiore • width at upper central edge • largeur centrale depuis bord supérieur		
Breite am Wannenrand • центральная ширина по верхнему борту		
PESO NETTO VASCA • BATH NET WEIGHT • POIDS NET BAIGNOIRE • WANNEN-NETTOGEWICHT • PESO NETO BAÑERA • Вес нетто ванны	kg	65
CARICO SUL PAVIMENTO • LOAD ON FLOOR • CHARGE SUR LE PLANCHER • BODENBELASTUNG • CARGA SOBRE PAVIMENTO • Вaгрузка на пол	kg/m ²	250
PESO DI SPEDIZIONE • SHIPPING WEIGHT • POIDS À L'EXPÉDITION • VERSANDGEWICHT • PESO DE EXPEDICIÓN • Вес при отправке	kg	90
VOLUME DI SPEDIZIONE • SHIPPING VOLUME • VOLUME À L'EXPÉDITION • VERSANDVOLUMEN • VOLUMEN DE EXPEDICIÓN • Гъем поставляемого груза	cm ³	180x85x74
	m ³	1,15

I dati e le caratteristiche non impegnano la Jacuzzi Europe S.p.A., che si riserva il diritto di apportare tutte le modifiche ritenute opportune senza obbligo di preavviso o di sostituzione • The data and characteristics indicated do not oblige Jacuzzi Europe, who reserves the right to make the necessary changes they feel opportune without forewarning or substitution • Les caractéristiques indiquées, n'engagent pas la Jacuzzi Europe qui se réserve le droit d'apporter toutes les modifications qu'elle jugera opportune sans obligation de préavis ou de remplacement • Die Angaben sind für Jacuzzi Europe nicht bindend. Änderungen, die dem Fortschritt dienen, halten wir uns vor • Los datos y características indicadas no comprometen a Jacuzzi Europe que se reserva el derecho de aportar todas las modificaciones que considere oportunas sin obligación de preaviso o de sustitución • необязательными. Фирма оставляет за собой право внесения всех тех изменений, которые будут признаны необходимыми, без обязательства предварительного уведомления или замены.

