

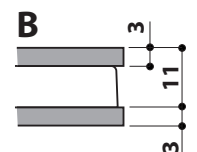
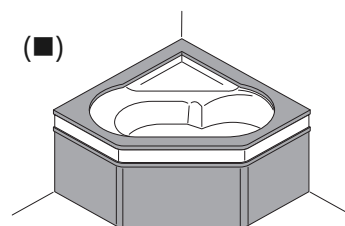
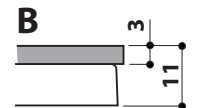
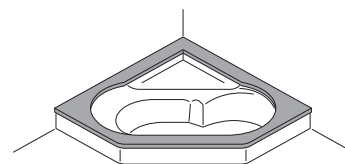
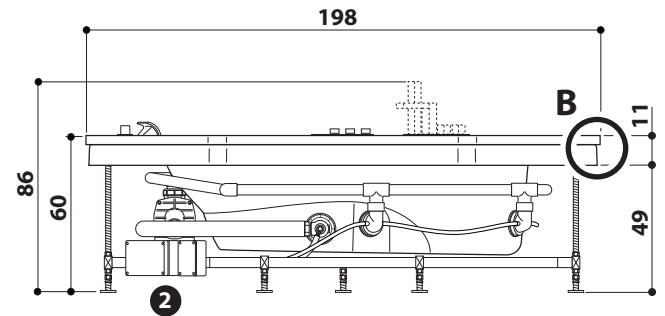
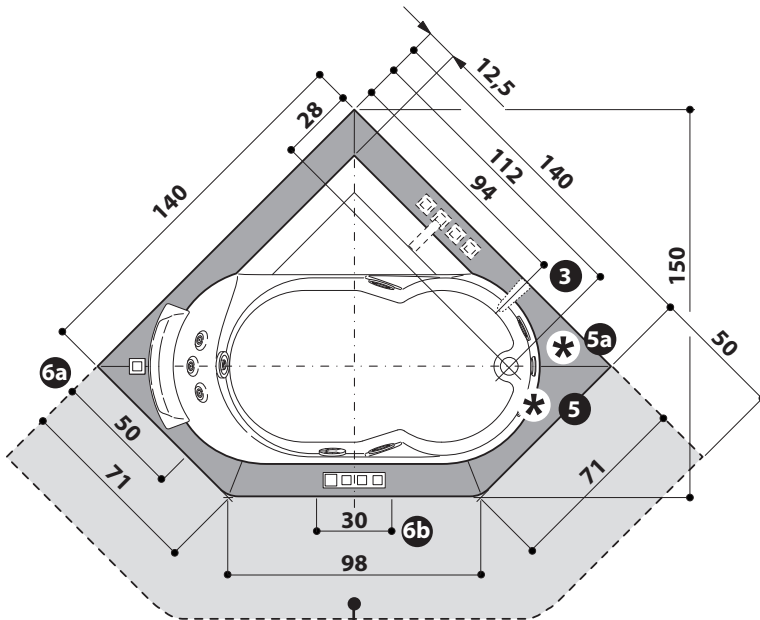
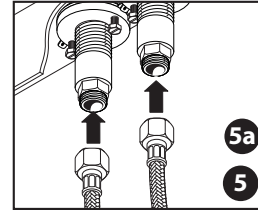
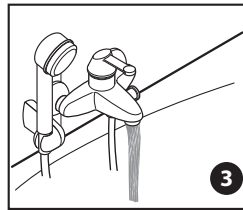
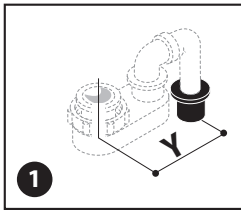
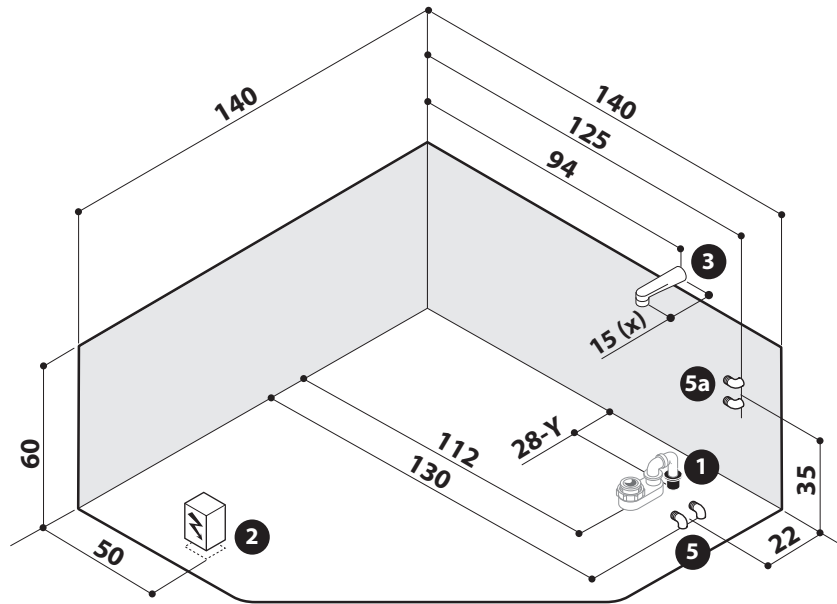


Allegare ai testi di pag.3 e 4 • This sheet to be with texts on pages 5 and 6  
 Fiche à associer aux textes des pages 7 et 8 • Dieses Datenblatt muß vom Text von 5.9-10  
 Ficha a unirse a textos pág.11 y 12 • Приложить к текстам на стр. 13 - 14

**Aura | 40**  
 CORNER

Cornice in legno • Wood frame • Cadre en bois • Holzrahmen • Marco de madera • деревянная рама

**WOOD**



ZONA LIBERA  
 ACCESS SPACE  
 BANDE LIBRE  
 FREIRAUM  
 ESPACIO LIBRE  
 СВОБОДНАЯ ЗОНА



(■): installazione non valida per i modelli con cornice in marmo • installation not valid for models with marble frame  
 Installation non valable pour les modèles avec cadre en marbre • Installation gilt nicht für Modelle mit Marmorrahmen  
 instalación no válida para los modelos con marco de mármol • установка не действительна для моделей с мраморной рамой



**Cornice in legno • Wood frame • Cadre en bois • Holzrahmen • Marco de madera • деревянная рама**



**CARATTERISTICHE IDRAULICHE • HYDRAULIC SPECIFICATIONS • CARACTERISTIQUES HYDRAULIQUES**

**HYDRAULIK-ANGABEN • CARACTERISTICAS HIDRAULICAS • ГИДРАВЛИЧЕСКИЕ ХАРАКТЕРИСТИКИ**

VOLUME D'ACQUA • WATER VOLUME • CONTENANCE D'EAU • FASSUNGSVERMÖGEN • CONTENIDO DE AGUA • Гбъем воды	.....lit	<b>340 (y)</b>
QUANTITÀ D'ACQUA • WATER CONTENT • VOLUME D'EAU • NUTZINHALT • CANTIDAD DE AGUA • Гбъем воды	.....lit	<b>220 (z)</b>
ALLACCIAMENTO RUBINETTERIA • TAP CONNECTIONS • ROBINETTERIE • ANSCHLUSSE • GRIFERIA • Подключение кранов	.....Ø	<b>1/2"</b>
BOCCHETTE • WHIRLPOOL FITTINGS • BUSES • ANZAHL MASSAGEDÜSEN • BOQUILLAS • лорсунки (IDRO/ГИДРОМАССАЖНЫЕ)	.....n°	<b>5+3</b>
PILETTA DI SCARICO • DRAIN • VIDAGE • ABLAUF • DESAGÜE • ИЛИВ	.....Ø	<b>1 1/2"</b>

(y) *al livello del troppo pieno • at the overflow level • au niveau du trop plein • Wasserstand bis zum Überlauf • a nivel rebosadero • на уровне перелива*  
 (z) *richiesta per l'idromassaggio di una corporatura media • required for whirlpool of one person of average stature • pour une personne de corpulence moyenne*  
*Wassermassage für 1 Person mittlerer Größe • para una persona de corpulencia media • необходимо для гидромассажа человека среднего телосложения*

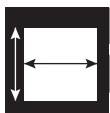


**CARATTERISTICHE ELETTRICHE • ELECTRIC SPECIFICATIONS • CARACTERISTIQUES ELECTRIQUES**

**ELEKTRO-ANGABEN • CARACTERISTICAS ELECTRICAS • ЭЛЕКТРИЧЕСКИЕ ХАРАКТЕРИСТИКИ**

VOLT	.....V / B	<b>220/240</b>	GRUPPO	<b>JP12FDIS</b>
AMPÈRE	.....A / A	<b>6 (18)</b>	UNIT	
ELETTROPOMPA • ELECTRIC PUMP • ELÉCTROPOMPE • ELEKTROPUMPE • ЭЛЕКТРОНАСОС	HP / Л.С	<b>1,2</b>	GROUPE	
	kW / кВт	<b>1,2 (j)</b>	TYP	
	Hz / Гц	<b>50</b>	GRUPO	
			УЗЕЛ	

(j) *potenza assorbita • power absorption • puissance absorbée • Leistungsaufnahme • potencia absorbida • поглощаемая мощность*



**CARATTERISTICHE DIMENSIONALI • WEIGHT AND DIMENSIONS • DIMENSIONS & POIDS**

**MASSE UND GEWICHTE • CARACTERISTICAS DIMENSIONALES • ЭЛЕКТРИЧЕСКИЕ ХАРАКТЕРИСТИКИ**

DIMENSIONI ESTERNE • EXTERNAL DIMENSIONS • DIM. EXTÉRIEURES • AUSSENABMESSUNG • DIM. EXTERNAS • Внутренние размеры	.....cm	<b>140x140x60</b>
DIMENSIONI INTERNE • INSIDE DIMENSIONS • DIM. INTÉRIEURES • INNENABMESSUNG • DIM. INTERNAS • Внутренние размеры	.....cm (L1)	<b>143</b>
<b>L1</b> <i>lunghezza al bordo superiore • length at upper edge • longueur depuis bord supérieur</i>	.....cm (L2)	<b>117</b>
<i>Länge am Wannenrand • longitud al borde superior • длина по верхнему борту</i>	.....cm (W1)	<b>119/73</b>
<b>L2</b> <i>lunghezza alle bocchette • length at fittings • longueur int. aux buses</i>		
<i>Düsenabstand • longitud a las boquillas • длина по форсункам</i>		
<b>W1</b> <i>larghezza centrale al bordo superiore • width at upper central edge • largeur centrale depuis bord supérieur</i>		
<i>Breite am Wannenrand • центральная ширина по верхнему борту</i>		
PESO NETTO VASCA • BATH NET WEIGHT • POIDS NET BAIGNOIRE		
WANNEN-NETTOGEWICHT • PESO NETO BAÑERA • Вес нетто ванны	.....kg	<b>90</b>
CARICO SUL PAVIMENTO • LOAD ON FLOOR • CHARGE SUR LE PLANCHER		
BODENBELASTUNG • CARGA SOBRE PAVIMENTO • Вагрузка на пол	.....kg/m <sup>2</sup> (y)	<b>248</b>
PESO DI SPEDIZIONE • SHIPPING WEIGHT • POIDS À L'EXPÉDITION • VERSANDGEWICHT • PESO DE EXPEDICIÓN • Вес при отправке	.....kg	<b>135</b>
VOLUME DI SPEDIZIONE • SHIPPING VOLUME • VOLUME À L'EXPÉDITION	.....cm	<b>155x155x74</b>
VERSANDVOLUMEN • VOLUMEN DE EXPEDICIÓN • Гбъем поставляемого груза	.....m <sup>3</sup>	<b>1,78</b>

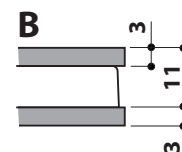
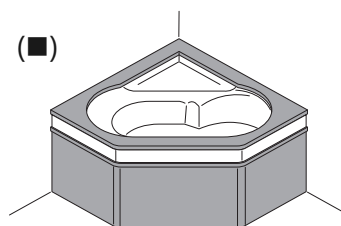
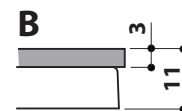
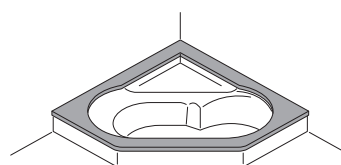
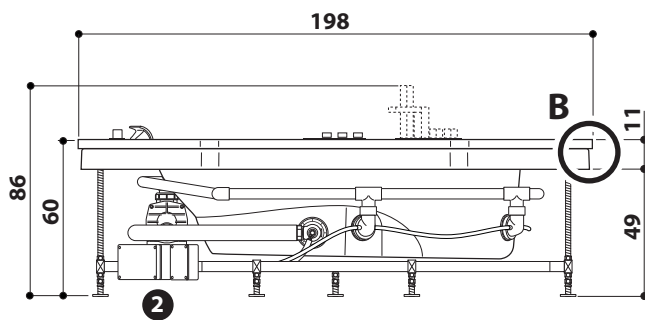
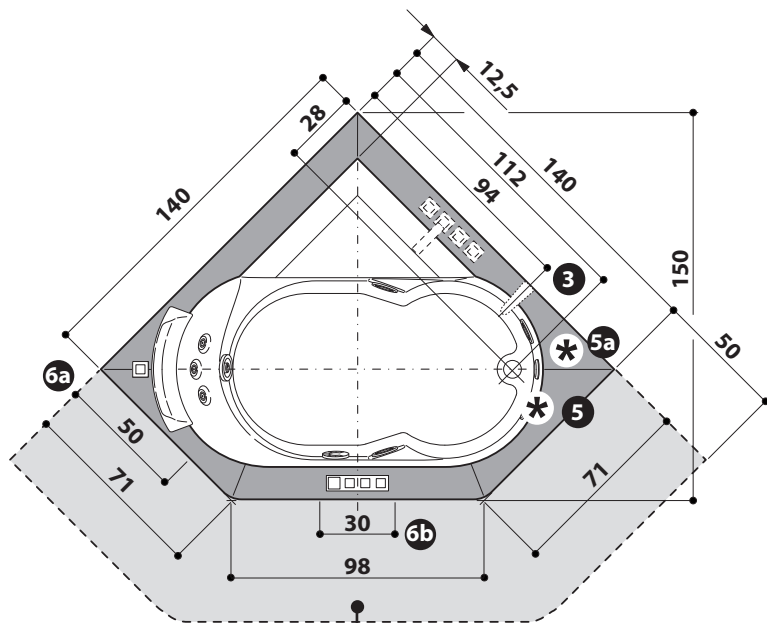
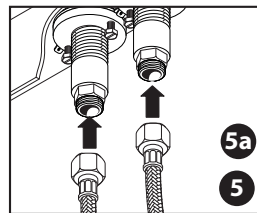
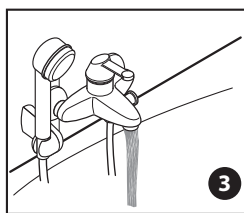
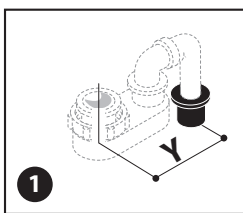
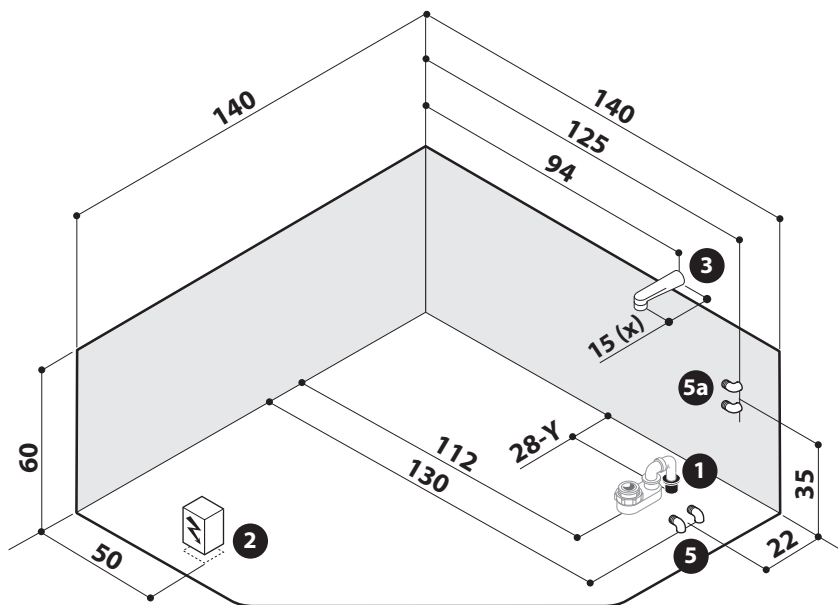


Allegare ai testi di pag.3 e 4 • This sheet to be with texts on pages 5 and 6  
 Fiche à associer aux textes des pages 7 et 8 • Dieses Datenblatt muß vom Text von S.9-10  
 Ficha a unirse a textos pág.11 y 12 • Приложить к текстам на стр. 13 - 14

**Aura** | 40  
 CORNER

Cornice in marmo • Marble frame • Cadre en marbre • Marmorrahmen • Marco de mármol • мраморная рама

**STONE**



ZONA LIBERA  
 ACCESS SPACE  
 BANDE LIBRE  
 FREIRAUM  
 ESPACIO LIBRE  
 СВОБОДНАЯ ЗОНА



(■): installazione non valida per i modelli con cornice in marmo • installation not valid for models with marble frame  
 Installation non valable pour les modèles avec cadre en marbre • Installation gilt nicht für Modelle mit Marmorrahmen  
 instalación no válida para los modelos con marco de mármol • установка не действительна для моделей с мраморной рамой



**Cornice in marmo • Marble frame • Cadre en marbre • Marmorrahmen • Marco de mármol • мраморная рама**



**CARATTERISTICHE IDRAULICHE • HYDRAULIC SPECIFICATIONS • CARACTERISTIQUES HYDRAULIQUES**

**HYDRAULIK-ANGABEN • CARACTERISTICAS HIDRAULICAS • ГИДРАВЛИЧЕСКИЕ ХАРАКТЕРИСТИКИ**

VOLUME D'ACQUA • WATER VOLUME • CONTENANCE D'EAU • FASSUNGSVERMÖGEN • CONTENIDO DE AGUA • Гбъем воды .....	lit	<b>340 (y)</b>
QUANTITÀ D'ACQUA • WATER CONTENT • VOLUME D'EAU • NUTZINHALT • CANTIDAD DE AGUA • Гбъем воды .....	lit	<b>220 (z)</b>
ALLACCIAMENTO RUBINETTERIA • TAP CONNECTIONS • ROBINETTERIE • ANSCHLUSSE • GRIFERIA • Подключение кранов .....	Ø	<b>1/2"</b>
BOCCHETTE • WHIRLPOOL FITTINGS • BUSES • ANZAHL MASSAGEDÜSEN • BOQUILLAS • лорсунки (IDRO/ГИДРОМАССАЖНЫЕ).....	n°	<b>5+3</b>
PILETTA DI SCARICO • DRAIN • VIDAGE • ABLAUF • DESAGÜE • илив .....	Ø	<b>1 1/2"</b>

(y) *al livello del troppo pieno • at the overflow level • au niveau du trop plein • Wasserstand bis zum Überlauf • a nivel rebosadero • на уровне перелива*  
 (z) *richiesta per l'idromassaggio di una corporatura media • required for whirlpool of one person of average stature • pour une personne de corpulence moyenne*  
*Wassermassage für 1 Person mittlerer Größe • para una persona de corpulencia media • необходимо для гидромассажа человека среднего телосложения*

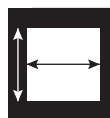


**CARATTERISTICHE ELETTRICHE • ELECTRIC SPECIFICATIONS • CARACTERISTIQUES ELECTRIQUES**

**ELEKTRO-ANGABEN • CARACTERISTICAS ELECTRICAS • ЭЛЕКТРИЧЕСКИЕ ХАРАКТЕРИСТИКИ**

VOLT .....	V / B	<b>220/240</b>	GRUPPO	<b>JP12FDIS</b>
AMPÈRE .....	A / A	<b>6 (18)</b>	UNIT	
ELETTROPOMPA • ELECTRIC PUMP • ELÉCTROPOMPE • ELEKTROPUMPE • ЭЛЕКТРОНАСОС	HP / Л.С	<b>1,2</b>	GROUPE	
	kW / кВт	<b>1,2 (j)</b>	TYP	
	Hz / Гц	<b>50</b>	GRUPO	
			УЗЕЛ	

(j) *potenza assorbita • power absorption • puissance absorbée • Leistungsaufnahme • potencia absorbida • поглощаемая мощность*



**CARATTERISTICHE DIMENSIONALI • WEIGHT AND DIMENSIONS • DIMENSIONS & POIDS**

**MASSE UND GEWICHTE • CARACTERISTICAS DIMENSIONALES • ЭЛЕКТРИЧЕСКИЕ ХАРАКТЕРИСТИКИ**

DIMENSIONI ESTERNE • EXTERNAL DIMENSIONS • DIM. EXTÉRIEURES • AUSSENABMESSUNG • DIM. EXTERNAS • Варужные размеры .....	cm	<b>140x140x60</b>
DIMENSIONI INTERNE • INSIDE DIMENSIONS • DIM. INTÉRIEURES • INNENABMESSUNG • DIM. INTERNAS • Внутренние размеры	cm (L1)	<b>143</b>
<b>L1</b> <i>lunghezza al bordo superiore • length at upper edge • longueur depuis bord supérieur</i>	cm (L2)	<b>117</b>
<i>Länge am Wannenrand • longitud al borde superior • длина по верхнему борту</i>	cm (W1)	<b>119/73</b>
<b>L2</b> <i>lunghezza alle bocchette • length at fittings • longueur int. aux buses</i>		
<i>Düsenabstand • longitud a las boquillas • длина по форсункам</i>		
<b>W1</b> <i>larghezza centrale al bordo superiore • width at upper central edge • largeur centrale depuis bord supérieur</i>		
<i>Breite am Wannenrand • центральная ширина по верхнему борту</i>		
PESO NETTO VASCA • BATH NET WEIGHT • POIDS NET BAIGNOIRE	kg	<b>75</b>
WANNEN-NETTOGEWICHT • PESO NETO BAÑERA • Вес нетто ванны .....		
PESO NETTO CORNICE IN MARMO • MARBLE FRAME NET WEIGHT • POIDS CADRE EN MARBRE	kg	<b>80</b>
MARMORRAHMEN-NETTOGEWICHT • PESO NETO MARCO DE MÁRMOL • Вес нетто мраморная рама .....		
CARICO SUL PAVIMENTO • LOAD ON FLOOR • CHARGE SUR LE PLANCHER	kg/m <sup>2</sup> (y)	<b>285</b>
BODENBELASTUNG • CARGA SOBRE PAVIMENTO • Вагрузка на пол .....		
PESO DI SPEDIZIONE • SHIPPING WEIGHT • POIDS À L'EXPÉDITION • VERSANDGEWICHT • PESO DE EXPEDICIÓN • Вес при отправке .....	kg	<b>V+M</b>
VOLUME DI SPEDIZIONE • SHIPPING VOLUME • VOLUME À L'EXPÉDITION	cm <sup>3</sup>	<b>V+M</b>
VERSANDVOLUMEN • VOLUMEN DE EXPEDICIÓN • Гбъем поставляемого груза		<b>V+M</b>

**V:** *vasca • tub • baignoire • Wanne • bañera • ванна* : **cm 155x155x74 (m<sup>3</sup> 1,78) - kg 155**

**M:** *cornice in marmo • marble frame • cadre en marbre • Marmorrahmen • marco de mármol • мраморная рама* : **cm 13x145x75 (m<sup>3</sup> 0,14) - kg 95**



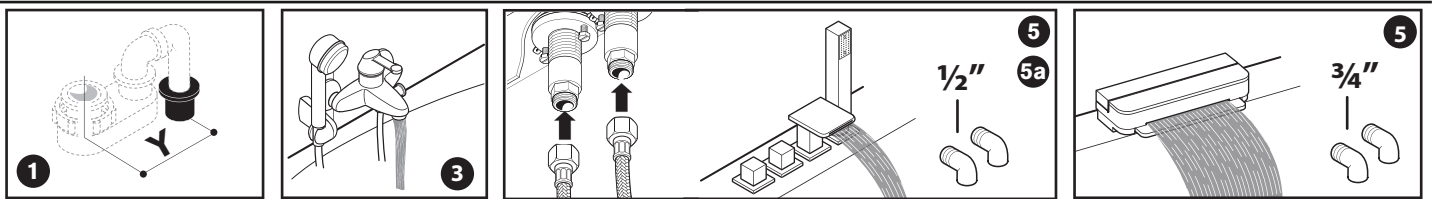
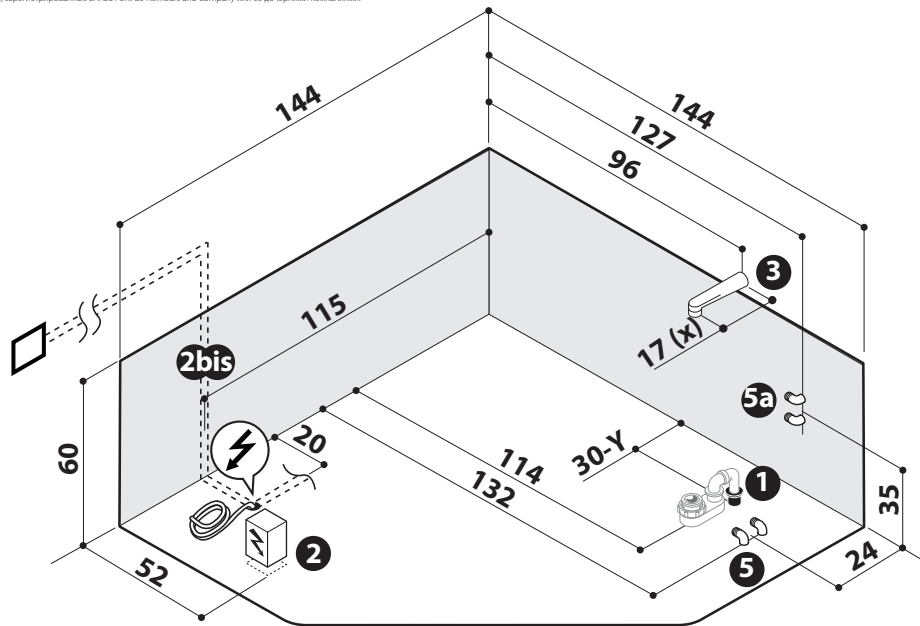
Allegare ai testi di pag.3 e 4 • This sheet to be with texts on pages 5 and 6  
 Fiche à associer aux textes des pages 7 et 8 • Dieses Datenblatt muß vom Text von S.9-10  
 Ficha a unirse a textos pág.11 y 12 • Приложить к текстам на стр. 13 - 14

**Aura | 40**  
 CORNER

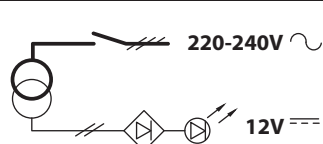
**Cornice in Corian® • Corian® frame • Cadre en Corian® • Rahmen aus Corian® • Marco de Corian® • Рама из Corian®**

DuPont™ e Corian® sono un marchio commerciale e un marchio commerciale registrato di E. I. du Pont de Nemours and Company o di sue società affiliate • DuPont™ and Corian® represent a brand name and a brand name registered by Pont de Nemours and Company or its affiliates • DuPont™ et Corian® sont une marque commerciale et une marque commerciale enregistrée de E. I. du Pont de Nemours and Company ou de deux sociétés affiliées • DuPont™ and Corian® sind Handelsmarken, bzw. eingetragene Handelsmarken der E. I. du Pont de Nemours and Company oder deren Tochtergesellschaften • DuPont™ y Corian® son una marca comercial y una marca comercial registrada de E. I. du Pont de Nemours and Company o de sus sociedades afiliadas. DuPont™ и Corian® представляют собой торговые марки, зарегистрированные E. I. du Pont de Nemours and Company или ее дочерними компаниями.

**CORIAN®**

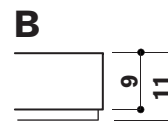
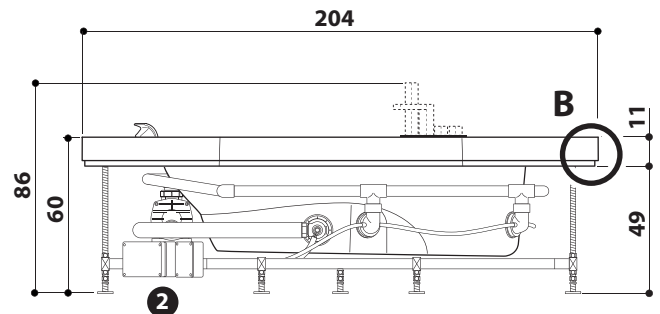
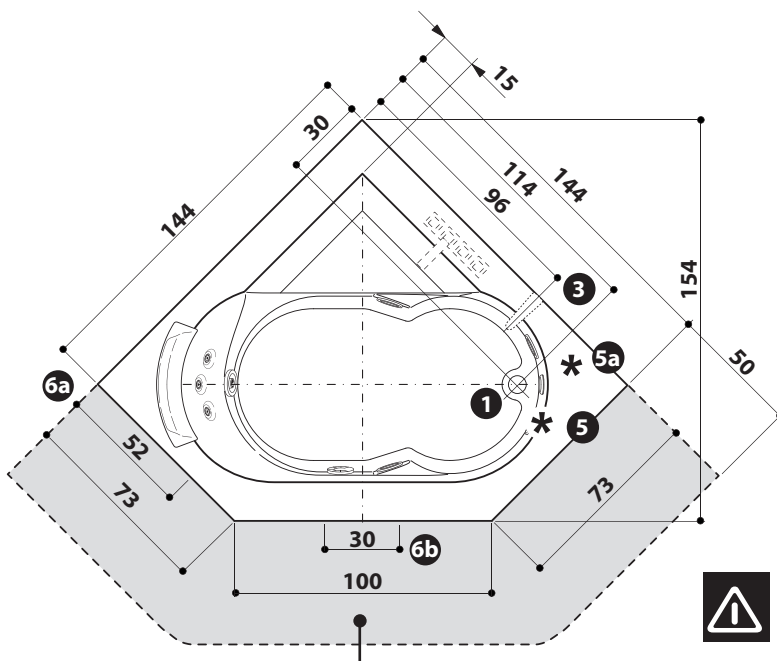
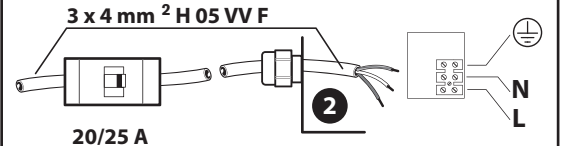


**2bis (optional)**



TRASFORMATORE LUCI DA COLLEGARE, CON UN INTERRUTTORE BIPOLARE, ALL'IMPIANTO DELL'IMMOBILE • LIGHT TRANSFORMER TO BE CONNECTED, WITH A BIPOLAR SWITCH, TO THE SYSTEM OF THE BUILDING • TRANSFORMATEUR POUR ÉCLAIRAGE À RACCORDER AVEC UN INTERRUPTEUR BIPOLAIRE À L'INSTALLATION DE L'IMMEUBLE • TRANSFORMATOR DER BELEUCHTUNG ZUM ANSCHLUSS AN DIE ANLAGE DES GEBÄUDES MIT EINEM ZWEIPOLIGEM SCHALTER • TRANSFORMADOR LUCES PARA CONECTAR, CON UN INTERRUPTOR BIPOLAR, A LA INSTALACIÓN DEL INMUEBLE • ТРАНСФОРМАТОР ОСВЕЩЕНИЯ, ПОДСОЕДИНЯЕМЫЙ С ДВУХПОЛЮСНЫМ ВЫКЛЮЧАТЕЛЕМ К СИСТЕМЕ ПОМЕЩЕНИЯ

CON RISCALDATORE ELETTRICO • WITH ELECTRIC HEATER • AVEC CHAUFFE-EAU ÉLECTRIQUE • MIT ELEKTRISCHES HEIZGERÄT • CON CALENTADOR ELÉCTRICO • С ЭЛЕКТРОНАГРЕВАТЕЛЕМ



ZONA LIBERA  
 ACCESS SPACE  
 BANDE LIBRE  
 FREIRAUM  
 ESPACIO LIBRE  
 СВОБОДНАЯ ЗОНА



Cornice in Corian® • Corian® frame • Cadre en Corian® • Rahmen aus Corian® • Marco de Corian® • Рама из Corian®

CARATTERISTICHE IDRAULICHE • HYDRAULIC SPECIFICATIONS • CARACTERISTIQUES HYDRAULIQUES

HYDRAULIK-ANGABEN • CARACTERISTICAS HIDRAULICAS • ГИДРАВЛИЧЕСКИЕ ХАРАКТЕРИСТИКИ

VOLUME D'ACQUA • WATER VOLUME • CONTENANCE D'EAU • FASSUNGSVERMÖGEN • CONTENIDO DE AGUA • Объем воды .....	lit	<b>340 (y)</b>
QUANTITÀ D'ACQUA • WATER CONTENT • VOLUME D'EAU • NUTZINHALT • CANTIDAD DE AGUA • Объем воды .....	lit	<b>220 (z)</b>
ALLACCIAMENTO RUBINETTERIA • TAP CONNECTIONS • ROBINETTERIE • ANSCHLUSSE • GRIFERIA • Подключение кранов .....	Ø	<b>1/2" [3/4"] (w)</b>
BOCCHETTE • WHIRLPOOL FITTINGS • BUSES • ANZAHL MASSAGEDÜSEN • BOQUILLAS • форсунки (IDRO/ГИДРОМАССАЖНЫЕ).....	n°	<b>5+3</b>
PILETTA DI SCARICO • DRAIN • VIDAGE • ABLAUF • DESAGÜE • илив .....	Ø	<b>1 1/2"</b>

(y) al livello del troppo pieno • at the overflow level • au niveau du trop plein • Wasserstand bis zum Überlauf • a nivel rebosadero • на уровне перелива  
 (z) richiesta per l'idromassaggio di una corporatura media • required for whirlpool of one person of average stature • pour une personne de corpulence moyenne  
 Wassermassage für 1 Person mittlerer Größe • para una persona de corpulencia media • необходимо для гидромассажа человека среднего телосложения  
 (w) rubinetteria elettronica • electronic tap • robinetterie électronique • elektronisch armaturen • grifería electrónica • краны с электронными

CARATTERISTICHE ELETTRICHE • ELECTRIC SPECIFICATIONS • CARACTERISTIQUES ELECTRIQUES

ELEKTRO-ANGABEN • CARACTERISTICAS ELECTRICAS • ЭЛЕКТРИЧЕСКИЕ ХАРАКТЕРИСТИКИ

VOLT/Вольт .....	V	<b>220-240</b>	
AMPÈRE/Ампер .....	A	<b>6 (18)</b>	
.....	HP	<b>+ 6<sup>(1)</sup></b>	GRUPPO
ELETTROPOMPA • ELECTRIC PUMP • ELÉCTROPOMPE • ELEKTROPUMPE • ELECTROBOMBA • ЭЛЕКТРОНАСОС .....	kW	<b>1,2</b>	UNIT
.....	Hz	<b>1,2</b>	GROUPE
LUCI PANNELLO • PANEL LIGHTS • ÉCLAIRAGE DU PANNEAU • BELEUCHTUNG PANEEL • LUCES PANEL • Освещение панели (OPTIONAL) .....	V/W	<b>50</b>	TYP
RUBINETTERIA ELETTRONICA • ELECTRONIC TAP • ROBINETTERIE ELECTRONIQUE ELEKTRONISCH ARMATUREN • GRIFERÍA ELECTRÓNICA • Краны с электронными (OPTIONAL) .....	V/W	<b>(220-240/15)</b>	GRUPO
<sup>(1)</sup> RISCALDATORE • HEATER • CHAUFFE-EAU • HEIZGERAT • CALENT. • Нагреватель .....	kW	<b>(220-240/15)</b>	УЗЕЛ
POTENZA ASSORBITA • POWER ABSORPTION • PUISSANCE ABSORBÉE LEISTUNGS-AUFNAHME • POTENCIA ABSORBIDA • поглощаемая мощность .....	kW	<b>1,3</b>	
		<b>2,5</b>	

**JP12DIS  
T/B/R TLC**

CARATTERISTICHE DIMENSIONALI • WEIGHT AND DIMENSIONS • DIMENSIONS & POIDS

MASSE UND GEWICHTE • CARACTERISTICAS DIMENSIONALES • ЭЛЕКТРИЧЕСКИЕ ХАРАКТЕРИСТИКИ

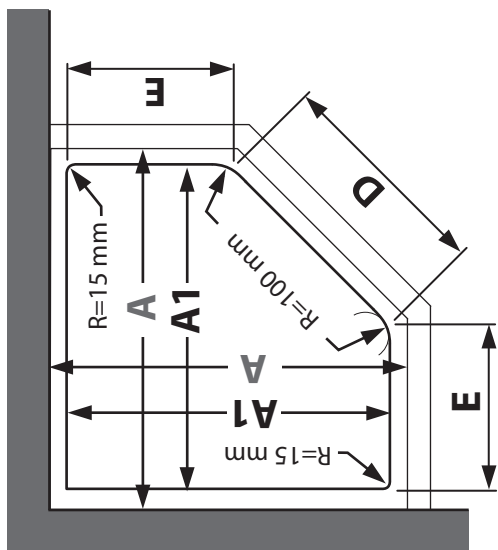
DIMENSIONI ESTERNE • EXTERNAL DIMENSIONS • DIM. EXTÉRIEURES • AUSSENABMESSUNG • DIM. EXTERNAS • Внутренние размеры .....	cm	<b>144x144x60</b>
DIMENSIONI INTERNE • INSIDE DIMENSIONS • DIM. INTÉRIEURES • INNENABMESSUNG • DIM. INTERNAS • Внутренние размеры .....	cm (L1)	<b>143</b>
<b>L1</b> lunghezza al bordo superiore • length at upper edge • longueur depuis bord supérieur Länge am Wannenrand • longitud al borde superior • длина по верхнему борту	cm (L2)	<b>117</b>
<b>L2</b> lunghezza alle bocchette • length at fittings • longueur int. aux buses Düsenabstand • longitud a las boquillas • длина по форсункам	cm (W1)	<b>119/73</b>
<b>W1</b> larghezza centrale al bordo superiore • width at upper central edge • largeur centrale depuis bord supérieur Breite am Wannenrand • центральная ширина по верхнему борту		
PESO NETTO VASCA • BATH NET WEIGHT • POIDS NET BAIGNOIRE WANNEN-NETTOGEWICHT • PESO NETO BAÑERA • Вес нетто ванны .....	kg	<b>75</b>
PESO NETTO CORNICE IN CORIAN® • CORIAN® FRAME NET WEIGHT • POIDS NET DU CADRE EN CORIAN® NETTOGEWICHT DES RAHMENS AUS CORIAN® • PESO NETO MARCO DE CORIAN® • Вес нетто рамы из Corian® .....	kg	<b>40</b>
CARICO SUL PAVIMENTO • LOAD ON FLOOR • CHARGE SUR LE PLANCHER BODENBELASTUNG • CARGA SOBRE PAVIMENTO • Вapyзкa нa пoл .....	kg/m <sup>2</sup> (y)	<b>250</b>
PESO DI SPEDIZIONE • SHIPPING WEIGHT • POIDS À L'EXPÉDITION • VERSANDGEWICHT • PESO DE EXPEDICIÓN • Вес при отправке .....	kg	<b>V+C</b>
VOLUME DI SPEDIZIONE • SHIPPING VOLUME • VOLUME À L'EXPÉDITION VERSANDVOLUMEN • VOLUMEN DE EXPEDICIÓN • Объем поставляемого груза .....	m <sup>3</sup>	<b>V+C V+C</b>

V: vasca • tub • baignoire • Wanne • bañera • ванна • cm 155x155x74 (m<sup>3</sup> 1,78) - kg 155

C: Cornice in Corian® • Corian® frame • Cadre en Corian® • Rahmen aus Corian® • Marco de Corian® • Рама из Corian®: cm 153x153x24 (m<sup>3</sup> 0,56) - kg 100



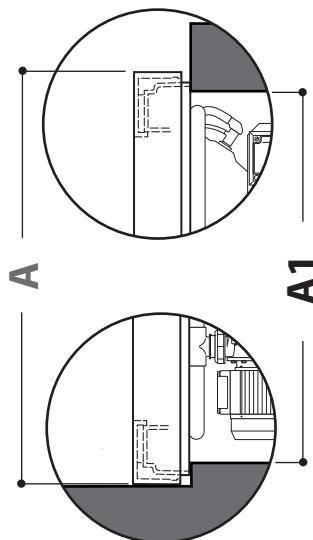
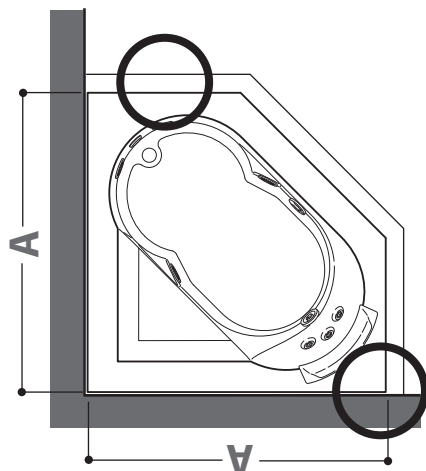
QUOTE INCASSO • BUILT-IN PART  
 COTES ENCASTREMENT • EINBAUMASSE  
 MEDIDAS ENCASTRE • РАЗМЕРЫ УГЛУБЛЕНИЯ



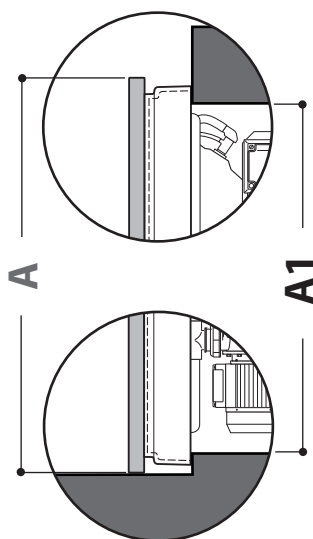
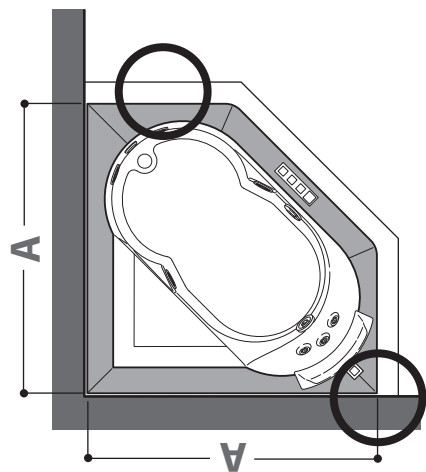
	CORIAN®	
A	140	144
A1	137	137
D	96,5	96,5
E	69	69

Cm

CORIAN®



LEGNO-MARMO • WOOD-MARBLE  
 BOIS-MARBRE • HOLZ-MARMOR  
 MADERA-MÁRMOL • ДЕРЕВО-МРАМОР



- NEL CASO D'INSTALLAZIONE AD ANGOLO DEI MODELLI CON LUCE PERIMETRALE È CONSIGLIABILE PREVEDERE UNO SPAZIO OPPORTUNO TRA BORDO VASCA E PARETE, IN MODO DA AGEVOLARE EVENTUALI OPERAZIONI DI MANUTENZIONE/SOSTITUZIONE
- IN THE CASE OF CORNER INSTALLATION WITH PERIMETRIC LIGHT, WE ADVISE LEAVING AN ADEQUATE SPACE BETWEEN THE TUB RIM AND WALL IN ORDER TO CARRY OUT ANY MAINTENANCE/REPLACEMENT OPERATIONS
- SI L'INSTALLATION D'ANGLE DES MODÈLES AVEC ÉCLAIRAGE PÉRIMÉTRAL EST CONSEILLÉE, PRÉVOIR UN ESPACE ADÉQUAT ENTRE LE BORD DE LA BAIGNOIRE ET LE MUR, DE MANIÈRE À FACILITER TOUTE OPÉRATION D'ENTRETIEN/REPLACEMENT
- BEI ECKINSTALLATIONEN DER MODELLE MIT UMLAUFENDER BELEUCHTUNG EMPFIEHLT ES SICH, ZWISCHEN WANNENRAND UND WAND AUSREICHEND PLATZ FÜR WARTUNGS- UND AUSWECHSELARBEITEN ZU LASSEN
- EN CASO DE INSTALACIÓN EN RINCÓN DE LOS MODELOS CON LUZ PERIMETRAL, SE RECOMIENDA DEJAR UN ESPACIO SUFICIENTE ENTRE EL BORDE DE LA BAÑERA Y LA PARED PARA FACILITAR LAS OPERACIONES DE MANTENIMIENTO/SUSTITUCIÓN
- В СЛУЧАЕ УГЛОВОГО МОНТАЖА МОДЕЛЕЙ С ПЕРИМЕТРОВОЙ ПОДСВЕТКОЙ, РЕКОМЕНДУЕТСЯ ПРЕДУСМОТРЕТЬ СООТВЕТСТВУЮЩЕЕ ПРОСТРАНСТВО МЕЖДУ БОРТОМ ВАННЫ И СТЕНКОЙ, ТАКИМ ОБРАЗОМ, ЧТОБЫ ОБЛЕГЧИТЬ ПОСЛЕДУЮЩИЕ ОПЕРАЦИИ ОБСЛУЖИВАНИЯ/ЗАМЕНЫ