

DISEGNI all'interno • **DRAWINGS** inside
DESSINS a l'intérieur • **ZEICHNUNGEN** innen
DIBUJOS en el interior • **Рисунки** внутри руководства

moove blower



Manuale d'installazione
Usò & Manutenzione
CONSERVARE CON CURA

Installation Manual
Use & maintenance
KEEP FOR FUTURE REFERENCE

Notice d'installation
Utilisation & entretien
CONSERVER SOIGNEUSEMENT

Montageanweisung
Bedienung und Wartung
SORGFÄLTIG AUFBEWAHREN

Manual de instalación
Usò & Mantenimiento
CONSERVAR CON CUIDADO

Руководство по установке,
эксплуатации и обслуживанию
ХРАНИТЬ БЕРЕЖНО

Index

• Italiano	04
• English	08
• Français	12
• Deutsch	20
• Español	24
• Русский	28

LEGGERE COMPLETAMENTE LE ISTRUZIONI PRIMA DI PROCEDERE ALL'INSTALLAZIONE.

Importante

Al ricevimento della vasca dev'essere controllata la sua integrità (in particolare in presenza di danni visibili sull'imballo), al fine di inoltrare immediatamente un'eventuale contestazione al trasportatore, come previsto dalle leggi vigenti.

SI RACCOMANDA DI VERIFICARE CHE LE PREDISPOSIZIONI SIANO CONFORMI ALLE INDICAZIONI RIPORTATE NELLA SCHEDA DI PREINSTALLAZIONE.

■ Usando guanti protettivi togliere la vasca dall'imballo, sollevandola esclusivamente per il bordo e **mai** per le tubazioni.

Controllare l'eventuale presenza di difetti, togliendo la pellicola protettiva. L'avvenuta installazione fa decadere la garanzia in caso di danni da urti o abrasioni.

Verificare il fissaggio di tutte le fascette (manicotti in gomma e tubi della linea aria).

Si consiglia di installare la vasca a pareti e pavimento ultimati (già rivestiti), applicando del silicone tra bordo vasca e muro.

I pannelli consentono l'accesso agli organi elettromeccanici sotto vasca ed un'adeguata aerazione, necessaria anche per la miscela aria-acqua durante l'idromassaggio.

L'aerazione dev'essere garantita anche se non si utilizzano i pannelli Jacuzzi® (vedi scheda di preinstallazione). I pannelli devono essere fissati stabilmente e la loro rimozione richiede l'uso di un apposito utensile.

Aperture, fori e grigliati usati per l'aerazione non devono consentire l'introduzione di oggetti di diametro Ø 12 mm.

OPERAZIONI PRELIMINARI

■ (🔩 1) Posizionare la vasca nel luogo d'installazione, livellarla e regolarla in altezza ruotando manualmente i piedini (A) posti agli angoli della stessa.

NOTA: per compensare eventuali dislivelli del pavimento, i piedini consentono una regolazione da -0,5 a +1,5 cm.

⚠ **NON AGIRE SUI DADI DI BLOCCAGGIO (G) DEL TELAIO EVIDENZIATI DALL'ETICHETTA CON FRECCIA ROSSA (🔩 2).**

■ (🔩 2) Segnare sul pavimento il foro per ogni piedino esterno (è sufficiente un solo foro).
Spostare la vasca e forare il pavimento.
Inserire i tasselli (B), riposizionare la vasca nel luogo predisposto e verificare che anche i piedini centrali (A1) appoggino bene sul pavimento (🔩 1).

MONTAGGIO DELLA RUBINETTERIA

(se prevista)

Recuperare la scatola del kit accessori in cui sono contenuti i vari componenti della rubinetteria e le istruzioni relative per il montaggio.

NOTA: il montaggio della rubinetteria deve essere effettuato con la vasca fuori dal luogo d'installazione e comunque prima di fissarla a pavimento.

FISSAGGIO DELLA VASCA

■ Prima di fissare la vasca a pavimento, riempirla con acqua. Verificare che non ci siano perdite, lasciando la vasca riempita per almeno un'ora.

■ (🔩 2) Svuotare la vasca e fissare definitivamente i piedini con le viti (C) al pavimento; verificare che anche i piedini centrali (A1) appoggino bene sul pavimento (🔩 1).

COLLEGAMENTO ELETTRICO

(fare riferimento anche al capitolo "Sicurezza elettrica" del manuale SCHEMI ELETTRICI)

Effettuare il collegamento tra la cassetta elettrica e la linea di alimentazione, rispettando la simbologia "L" -fase, "N" -neutro e \perp -terra: rimuovere il coperchio della cassetta e, dopo aver effettuato i collegamenti, richiudere con cura il coperchio, stringendo bene il pressacavo, in modo da garantire la protezione contro i getti d'acqua.

Dare tensione alla vasca azionando l'interruttore generale situato a monte (vedi capitolo "Sicurezza elettrica" del manuale SCHEMI ELETTRICI).

Per quanto riguarda la tipologia del cavo, dell'interruttore di sezionamento omipolare e tutto ciò che riguarda il collegamento elettrico, fare riferimento al cap. "Sicurezza elettrica".

VERIFICHE

Eseguire un ciclo di idromassaggio, verificando nuovamente che non ci siano perdite, con particolare attenzione agli allacciamenti idraulici e allo scarico.

COMPLETAMENTI

■ Siliconare accuratamente tutto il bordo nei punti d'appoggio a muro. Sui modelli che li accettano, si consiglia di installare i profili di finitura Jacuzzi® (optional) che garantiscono un ottimo completamento estetico.

NOTA: si consiglia di effettuare la siliconatura dopo l'eventuale montaggio dei pannelli.

INSTALLAZIONE DEI PANNELLI

(se prevista)

■ (🔩3) Fissare la/e molla/e sottobordo (A), tramite le due viti autofilettanti, al tassello sotto il bordo vasca.

■ (🔩4) Infilare a scatto le molle d'angolo sui puntelli posti agli angoli della vasca e farle scorrere verso l'alto, fino in battuta, forzandole da ambo le parti in modo che si dispongano all'interno del bordo vasca.

Inserire quindi l'anello d'arresto nell'apposita gola del puntello.

■ (🔩5-5b) Posizionare i supporti in plastica (D) perpendicolarmente rispetto al bordo vasca; effettuare quindi la regolazione in altezza tramite la ghiera zigrinata (L).

■ Una volta raggiunta la quota di montaggio, bloccare il supporto o le staffe metalliche tramite il dado (M).

Installazione del/i pannello/i laterale/i (se previsto)

Se il modello di vasca non è provvisto di pannello/i laterale/i passare al capitolo "Installazione del pannello frontale".

■ (🔩7) Togliere la pellicola di protezione dal/i pannello/i (part. A). Se la vasca è dotata dei supporti in plastica (D) applicare sul/i pannello/i gli agganci (D2) tramite le viti con rondelle, come indicato.

NOTA: Utilizzare i fori "1-2" se si deve installare il pannello a sinistra; utilizzare invece i fori "3-4" nel caso si debba installare il pannello a destra.

■ (🔩6) Accostare il pannello laterale alla vasca e premerne il bordo superiore contro le molle d'angolo (B), infilandolo tra queste ultime ed il bordo vasca.

■ (🔩6) Premere il bordo inferiore del pannello in modo che gli agganci (D2) si inseriscano nei supporti in plastica (D) (agire eventualmente sulle viti (V) dei supporti per regolare la perpendicolarità del pannello) (part.1).

■ Operare allo stesso modo per installare l'eventuale secondo pannello laterale ed inserire i cappucci in plastica sulle viti (U).

Installazione del pannello frontale

■ (🔩8) Togliere la pellicola di protezione (part.1) dal pannello; ove prevista l'applicazione della guarnizione sul bordo superiore dello stesso, togliere da quest'ultimo eventuali tracce di sporcizia (part.2) ed applicare la guarnizione stessa, come indicato, tagliando il pezzo superfluo (part.3).

■ Se la vasca prevede i supporti in plastica, applicare alle estremità del pannello gli agganci (D1) tramite le viti con rondelle, come indicato (part.4).

■ (🔩6) Accostare il pannello frontale alla vasca e premerne il bordo superiore contro le molle d'angolo (B) e contro le molle sottobordo (A) infilandolo tra questi ed il bordo vasca.

■ (🔩6) Premere il bordo inferiore del pannello in modo che gli agganci (D1) si inseriscano nei supporti in plastica (D) (agire eventualmente sulle viti (V) dei supporti per regolare la perpendicolarità del pannello) (part.1).

Smontaggio pannelli

■ (🔩6) Nel caso sia necessario smontare i pannelli, ad esempio per regolarne la perpendicolarità, si devono innanzitutto rimuovere i cappuccetti dalla testa delle viti. Svitare quindi completamente le viti (U).

Sfilare il pannello dalle molle d'angolo (B) e sottobordo (A), facendo attenzione a non rovinare la guarnizione superiore (presente sui pannelli frontali).

Se la vasca prevede i supporti in plastica (🔩6 part. 1) recuperare gli agganci rimasti nei supporti e rimontarli sul pannello.

AVVERTENZE GENERALI

JACUZZI EUROPE S.p.A. declina ogni responsabilità qualora:

L'installazione venga eseguita da personale non qualificato e/o non abilitato ad eseguire l'installazione stessa.

Non vengano rispettate le norme e disposizioni di legge relative agli impianti elettrici degli immobili in vigore nello Stato in cui viene eseguita l'installazione.

Non vengano rispettate le disposizioni di installazione e manutenzione riportate sul presente manuale.

Vengano usati per l'installazione materiali non idonei e/o non certificati.

Vengano eseguite operazioni non corrette che riducano il grado di protezione contro i getti o modifichino la protezione contro l'elettrocuzione per contatti diretti ed indiretti, o altresì generino condizioni di isolamento, dispersioni di corrente e surriscaldamento anormali.

Vengano cambiati o modificati componenti o parti dell'apparecchio rispetto allo stato di fornitura, facendo decadere la responsabilità del Costruttore.

L'apparecchio venga riparato da personale non autorizzato o usando parti di ricambio non originali della Jacuzzi Europe S.p.A.

I prodotti per l'idromassaggio Jacuzzi® sono apparecchiature di classe I, cioè installazioni fisse, e come tali sono escluse dal campo di applicazione della DIRETTIVA EUROPEA 2002/95/CE RHOS.

Qualora l'apparecchiatura venga demolita, le parti che la compongono devono essere smaltite come rifiuti speciali.

Il blower (ovvero... le “bolle magiche”)

- Riempi la vasca di tanta acqua quanta ne useresti per un bagno normale.
- Se non l'hai già fatto, aziona l'interruttore generale installato sulla linea di alimentazione della vasca.
- Agisci sul tasto per avviare la funzione: il tasto s'illumina di blu e il blower viene attivato.
NOTA: se il livello d'acqua in vasca è insufficiente, la luce lampeggia per circa 5 minuti e la funzione non può essere attivata. Devi aggiungere l'acqua necessaria ed agire nuovamente sul tasto.
- Dopo 30 minuti la funzione termina e si spegne la luce blu. Puoi comunque fermare la funzione quando vuoi: basta agire sul tasto (A).

Drenaggio del circuito del blower (led blu lampeggiante): dopo circa 5 minuti dallo svuotamento della vasca (cioè da quando il sensore di livello non rileva più acqua in vasca) viene automaticamente attivato il blower per circa 30 secondi: questo per far uscire l'acqua residua (entrata durante la fase di scarico della vasca) dalle tubazioni collegate con gli ugelli posizionati sul fondo vasca. Se lo desideri, puoi attivare manualmente questa fase, senza aspettare i suddetti 30 minuti:

- aspetta che la vasca sia completamente vuota.

- tocca con un dito il tasto: il blower si attiverà per 30 secondi, dopodiché potrai spegnere l'interruttore generale installato sulla linea di alimentazione della vasca.

NOTA: la fase di pulizia dei tubi può essere attivata, sempre a vasca vuota, una sola volta, salvo “resettare” l'elettronica tramite l'interruttore generale. Spegnendo e riaccendendo l'interruttore generale, si può quindi attivare il blower (agendo sul tasto) anche con un livello insufficiente d'acqua in vasca, ma la funzione si spegne automaticamente dopo i 30 secondi summenzionati (in pratica, viene attivata la fase di pulizia delle tubazioni); se desideri utilizzare la funzione blower, devi riempire opportunamente la vasca. Sugeriamo una durata dell'idromassaggio di circa 15-20 minuti, in quanto sono di solito necessari da 5 a 10 minuti perché l'azione rivitalizzante e tonificante dell'acqua in movimento inizi ad avere effetto.

- Ti suggeriamo di regolare la temperatura dell'acqua sui 36 °C, anche se la durata dell'idromassaggio e la temperatura dell'acqua sono fattori molto soggettivi, legati al tipo di trattamento, alle condizioni fisiche, o alle abitudini e preferenze. Con temperature elevate dell'acqua, consigliamo in ogni caso di diminuire la durata dell'idromassaggio, ad esempio:

(°C)	(min)
34 - 36	20
36 - 38	15
38 - 40	10

AVVERTENZE

Sapone e bagno schiuma (se non specifici per l'idromassaggio) vanno utilizzati solo quando non utilizzi l'idromassaggio.

Ricordati di spegnere sempre l'idromassaggio prima di vuotare la vasca.

■ **Attenzione:** qualora la pulizia della vasca venga effettuata parecchio tempo dopo lo svuotamento e senza aver spento l'interruttore generale, può accadere che il sensore di livello rilevi la presenza d'acqua in vasca (tenendoci sopra un panno bagnato per alcuni secondi, o puntando il getto della doccia nella zona in cui è presente il sensore). Dopo 30 minuti, quindi, il blower verrà attivato automaticamente per circa 30 secondi, in modo da espellere l'acqua eventualmente presente nelle tubazioni del blower.

Nel caso il sensore non rilevi la presenza d'acqua, o nel caso la vasca venga pulita con l'interruttore spento, per effettuare il drenaggio dei tubi puoi agire come indicato precedentemente.

IN CASO DI DIFFICOLTÀ...

■ **Il blower (generatore di bolle d'aria) non parte**
• Verifica che sia acceso l'interruttore generale installato sulla linea di alimentazione della vasca.

■ **Il blower (generatore di bolle d'aria) si ferma da solo**
Verifica che non sia venuta a mancare l'energia elettrica.

La durata dell'idromassaggio è già preimpostata in fabbrica per una durata di 30 minuti circa, per cui dopo tale tempo il ciclo si ferma da solo.

• Agisci nuovamente sul tasto apposito se desideri riavviare il ciclo.

Se l'acqua, per qualsiasi ragione, dovesse scendere al di sotto del livello minimo, il blower si ferma e la funzione termina automaticamente, mentre il led relativo al tasto lampeggia per circa 5 secondi ed un segnale acustico intermittente, della durata di circa 2 secondi, segnala la condizione di errore.

• Riempi la vasca dell'acqua necessaria ed agisci nuovamente sul tasto apposito se desideri riavviare il ciclo.

MANUTENZIONE ORDINARIA

■ **Pulizia delle bocchette aria (blower)**

Per espellere dalle tubazioni del circuito del blower l'acqua eventuale, fai riferimento al paragrafo “Drenaggio del circuito del blower”.

■ **Pulizia della rubinetteria**

Per evitare la formazione di macchie di calcare sulla rubinetteria, asciuga i vari componenti dopo l'uso. Se dovesse rendersi necessaria la pulizia, puoi eliminare le impurità con un panno imbevuto di acqua insaponata, risciacquare con acqua pulita ed asciugare.

■ Pulizia della vasca

La pulizia è semplice e rapida: puoi usare un qualsiasi detersivo liquido neutro non abrasivo.

Per evitare depositi calcarei (causati dall'uso di acqua particolarmente "dura"), ti consigliamo l'installazione di un addolcitore.

La pulizia della vasca in ogni sua parte deve essere comunque frequente, ponendo la massima cura al fine di non danneggiare la lucentezza della vasca stessa, né le parti metalliche.

NON USARE MAI SALVIETTE ABRASIVE, DETERSIVI IN POLVERE, ACETONE O ALTRI SOLVENTI.

MANUTENZIONE STRAORDINARIA

Puoi periodicamente lucidare tutta la superficie utilizzando un comune polish lucidante.

In caso di graffiature o danni di un certo rilievo, ti consigliamo di rivolgerti al Centro Assistenza Jacuzzi® più vicino.

AVVERTENZE GENERALI

- *Le vasche idromassaggio Jacuzzi® possono essere impiegate per uso domestico, o similare, e non devono essere installate all'esterno.*
- *Ti consigliamo di riempire la vasca con acqua già miscelata ad una temperatura max. di 60 °C (cioè, non prima acqua bollente e poi acqua fredda), al fine di minimizzare la formazione di calcare (favorito dalle alte temperature dell'acqua) e mantenere lucide le superfici.*
- *Non avviare mai l'idromassaggio se il coperchio della bocchetta di aspirazione è smontato.*
- *Ricordati che è pericoloso l'uso o l'accessibilità di apparecchi e/o organi alimentati dall'impianto elettrico, stando all'interno della vasca (es. radio, asciugacapelli, ecc.).*
- *A fine idromassaggio, ti consigliamo di spegnere l'interruttore generale sulla linea di alimentazione della vasca.*

Aspetta che sia terminata la fase di espulsione dell'acqua residua dalle tubazioni collegate al blower (fase che inizia circa 30 minuti dopo lo svuotamento della vasca, vedi cap. "Il blower").

Se non vuoi aspettare, attiva manualmente la funzione, dopo lo svuotamento della vasca; quindi, spegni l'interruttore generale.

- *Quando utilizzi la vasca come normale vasca da bagno, ricordati, dopo lo svuotamento, di effettuare sempre la fase di pulizia delle tubazioni collegate al blower (ugelli posizionati sul fondo vasca) agendo nel modo seguente:*

- accendi l'interruttore generale installato sulla linea di alimentazione della vasca;

- agisci sul tasto: il blower si attiverà per 30 secondi e l'acqua residua presente nei tubi verrà espulsa.

- spegni l'interruttore generale.

READ THE FOLLOWING INSTRUCTIONS THROUGHOUT BEFORE STARTING THE INSTALLATION

Important

Check the tub upon reception throughout (specifically, check for visible damage to the exterior packaging). Notify the carrier if damage is found, in accordance with the laws in force.

CHECK THAT THE ARRANGEMENTS ARE SUITED TO THE INDICATIONS SHOWN ON THE PRE-INSTALLATION CARD.

■ Wearing protective gloves, remove the tub from the package. Lift it from the rim only. **Never** lift the tub by grasping the pipes.

Remove the protective film and check for faults. Warranty for damage caused by shocks and scratches will be void after installation.

Check the fastening of all clamps (rubber couplings and air line tubes).

The installation of the whirlpool baths must be made on finished (tiled) walls and floor. Apply silicone between the tub rim and the wall.

The panels allow access to the electromechanical components under the tub and ensure appropriate ventilation also for hydromassage air-water mixing functions.

Ventilation must be ensured also if Jacuzzi® panels are not used (see pre-installation card). The panels must be stably fixed and a specific tool must be used to remove them.

Ventilation openings, holes, and grids must not allow the introduction of objects of diameter larger than 12 mm.

PRELIMINARY OPERATIONS

■ (1) Position the tub in the installation place, level it and adjust height by turning the feet (A) in the corners of the tub by hand.

NOTE: The feet allow adjustments in the range from -0.5 to +1.5 cm to compensate for differences in the floor level.

⚠ DO NOT LOOSEN THE LOCK NUTS (G) ON THE FRAMEWORK SHOWN BY A LABEL WITH A RED ARROW (2).

■ (2) Mark the hole for each external foot on the floor (one hole is enough).

Move the tub and drill the floor.

Insert screw anchors (B), rearrange the tub in the chosen position and check that the central feet (A1) rest on the floor (1).

FITTING THE TAPS

(where applicable)

Retrieve the accessory kit box containing the various tap components and assembly instructions.

NOTE: fit the tap on the tub away from the installation area and however before fixing it to the floor.

FIXING THE TUB

■ Before fixing the tub to the floor, fill it with water.

Leave the tub filled for at least one hour and check for leakage.

■ (2) Empty the tub and permanently fix the feet with the screws (C) to the floor; check that the central feet (A1) rest on the floor well (1).

ELECTRIC CONNECTION

(Refer also to the "Electric safety" chapter in the WIRING DIAGRAM manual)

Connect the electric box and the power line respecting the symbols "L" - phase, "N" - neutral and \perp - ground: remove the lid from the box, establish the connections, and close the lid carefully. Secure the cable clamp well to ensure protection from jets of water.

Power the tub by operating the upstream master switch (see "Electric safety" chapter in the WIRING DIAGRAMS manual).

Refer to the "Electric safety" chapter for information on wires, the multiple-pole isolation switch and the electric connection.

CHECKS

Run a hydromassage cycle, checking once again that there are no leakages, paying particular attention to water connections and the drain.

ACCESSORIES

■ Apply silicone carefully around the entire rim in the resting point on the wall. On applicable models, Jacuzzi® finishing profiles (optional) are recommended for a perfect finish.

NOTE: It is advisable to apply silicone after fitting the panels.

INSTALLING THE PANELS

(where applicable)

■ (3) Fix the clips under the rim (A), by means of two self-tapping screws to the screw anchor under the tub rim.

■ (🔩4) Insert the corner clips on the legs in the corners of the tub and make them slide upwards, forcing them on both sides and arrange them inside the rim.
Then insert the stop ring in the specific groove on the leg.

■ (🔩5-5b) Arrange the plastic supports (D) perpendicularly with respect to the tub rim; then adjust in height using the knurled ring (L).

■ After having reached the assembly position, lock the support and the metallic brackets using the nut (M).

Installing the side panel(s) *(where applicable)*

Go to the chapter "Installing the front panel" chapter if the tub model is not provided with side panel(s).

■ (🔩7) Remove the protective film from the panel(s) **(detail A)**. If the tub is provided with plastic supports (D), apply the fasteners (D2) by means of screws with washers, as shown, onto the panel(s).

NOTE: Use holes "1-2" for installing the panel on the left; use holes "3-4" for installing the panel on the right.

■ (🔩6) Approach the side panel to the tub and press the upper edge against the corner clips (B), inserting it between the clips and the tub rim.

■ (🔩6) Press the lower edge of the panel so that the fasteners (D2) are inserted in the plastic supports (D) *(if required, adjust the screws (V) of the supports to adjust perpendicularly of the panel)* **(detail 1)**.

■ Proceed in the same manner to install the second side panel (if applicable) and insert the plastic caps onto the screws (U).

Installing the front panel

■ (🔩8) Remove the protective film **(detail 1)** from the panel; in the cases in which a seal is applied on the upper edge of the panel, remove all traces of dirt from the panel **(detail 2)** and apply the seal, as shown, and cut the extra part **(detail 3)**.

■ If the tub has plastic supports, apply fasteners (D1) to the ends of the panel by means of the screws with washers, as shown **(detail 4)**.

■ (🔩6) Approach the front panel to the tub and press the upper edge against the corner clips (B) and against the clips under the rim (A), inserting it between the clips and the tub rim.

■ (🔩6) Press the lower edge of the panel so that the fasteners (D1) are inserted in the plastic supports (D) *(if required, adjust the screws (V) of the supports to adjust perpendicularly of the panel)* **(detail 1)**.

Remove the panels

■ (🔩6) If the panels need to be removed, e.g. for adjustment perpendicularity, firstly remove the caps from the screw heads. Then loosen the screws (U).

Remove the panel from the corner clips (B) and from the clips under the rim (A), being careful not to damage the upper seal (present on front panels).

If the tub has plastic supports (🔩6 detail 1), retrieve the fasteners from the supports and then fit them back on the panel.

GENERAL CAUTIONS

JACUZZI EUROPE S.p.A. will not be liable if:

the installation is performed by unqualified personnel and/or personnel not enabled to perform the installation itself;

the rules, regulations and laws in the matter of electric systems in buildings in force in the country where the device is installed are disrespected;

the installation and maintenance instructions contained in this manual are disrespected;

unsuitable and/or non-certified material is used for installation;

incorrect operations are performed which reduce the degree of protection of jets and which modify the electrocution protection direct or indirect contact or create isolation, current dispersion or anomalous overheating;

changes are made to components of parts of the device with respect to supplied conditions, which will void the manufacturer's liability; the device is repaired by unauthorised personnel or using non-genuine spare parts made by Jacuzzi Europe S.p.A.

Jacuzzi® whirlpool products are class I, i.e. fixed appliances, and as such are not included in the range of application of EUROPEAN DIRECTIVE 2002/95/CE RHOS.

If the appliance is scrapped, the component parts must be disposed of as special waste.

The blower (or... the "magic bubbles")

- Fill the tub up with the same amount of water that you would use for a normal bath.
- If you have not already done so, turn on the main switch located on the power supply line of the tub.
- Press the key to initiate the function: the key will light up blue and the blower will activate.
NOTE: *where the water level is inadequate, the light will flash for approximately 5 minutes and the function cannot be initiated. You must add water and press key again.*
- After 30 minutes, the function comes to an end and the blue light goes off. You can however stop the function anytime you wish by pressing the key (A).

Drainage of the blower circuit (flashing blue LED): *in models with a blower, after about 5 minutes after the tub is emptied (when the sensor no longer detects water in the tub) the blower is automatically activated for about 30 seconds. This is to force out any remaining water (which got in while filling the tub) from the pipes connected to the nozzles on the bottom of the tub.*

You can activate this phase manually if you like, without having to wait the 30 minutes previously mentioned:

- wait for the tub to drain completely.

- Touch key with your finger. The blower will come on for 30 seconds, and then you can turn off the main switch located on the power supply line of the tub.

NOTE: *the phase for cleaning the pipes can be activated only once, again with the tub empty, unless you reset the electronics via the main switch. If you turn the main switch off and back on, you can re-activate the blower (by pressing key) even if there is an insufficient amount of water in the tub. However, the function will shut off automatically after the 30-second period referred to previously; basically, the pipe-cleaning phase is activated. If you want to use the blower function, you will need to fill the tub correctly.*

We suggest a hydromassage duration of about 15-20 minutes, as it normally takes about 5 to 10 minutes for the revitalizing and energizing effect of the moving water to take effect.

- We recommend you set the water temperature to 36 °C, even if the duration of the hydromassage and the temperature of the water are highly subjective factors, connected with the type of treatment, physical conditions, or habits and preferences
At high water temperatures, we do however recommend decreasing the duration of the hydromassage, for example:

(°C)	(min)
34 - 36	20
36 - 38	15
38 - 40	10

Warnings

Soap or bubble bath (if not specifically intended for hydromassage use) should be used only if you are not using the hydromassage.

Always remember to switch off the hydromassage before emptying the tub.

■ **Attention:** *if the tub is cleaned a long time after emptying it and without turning off the main switch, the level sensor may detect water in the tub (holding a wet cloth over it for a few seconds, or pointing the jet of water at the area where the sensor is). Therefore, after 30 minutes, the blower will be automatically activated for about 30 seconds in order to expel any water which may be present in the pipes of the blower.*

If the sensor does not detect the presence of water, or if the tub is cleaned with the switch off, you can drain the tub as described previously.

IN CASE OF DIFFICULTY...

■ The blower (air bubble generator) does not start

- Check that the main switch on the power supply line to the bath is on.

■ The blower (air bubble generator) stops of its own accord

Check that the electrical power supply has not been cut off.

The length of the hydromassage has been set in the factory to be about 30 minutes, so that after this time the cycle stops by itself.

- Press the appropriate key again if you want to re-start the cycle.

If for any reason the level of water drops below the minimum level, the blower will shut down and the cycle will automatically come to an end. The LED for the key will flash for about 5 seconds and an intermittent acoustic signal of about 2 seconds will indicate that there is an error.

- Fill the tub as required and press the appropriate key again if you want to re-start the cycle.

ROUTINE MAINTENANCE

■ Cleaning of air nozzles (blower)

To expel any water which may be in the pipes of the blower, refer to the paragraph "Draining the blower circuit".

■ Cleaning of tap fixtures

To prevent lime stains on the tap fixtures, dry the various components after use. If you need to clean them, you can remove impurities with a cloth dipped in soapy water, followed by rinsing with clean water and drying.

■ Cleaning the tub

Cleaning is quick and easy. You can use any neutral non-abrasive liquid detergent.

To avoid deposits of lime scale (caused by particularly hard water), we recommend you install a water softener.

The bath must be completely cleaned frequently, taking great care not to damage the shininess of the bath or the metal parts.

NEVER USE ABRASIVE CLOTHS, POWDER DETERGENTS, ACETONE OR OTHER SOLVENTS.

SPECIAL MAINTENANCE

You can polish the entire surface from time to time using an ordinary polish.

In the event of scratches or substantial damage, we suggest you contact your nearest Jacuzzi® service centre.

GENERAL WARNINGS

- *Jacuzzi® whirlpool baths are suitable for domestic or similar use and must not be installed outside.*
- *We recommend that you fill the bath with water previously mixed to a maximum temperature of 60 °C (that is, not boiling water first and then cold water), in order to minimise the formation of scale (which is encouraged by high water temperatures) and maintain the gloss of the surfaces.*
- *Never start the hydromassage if the cover of the suction intake is dismantled.*
- *Remember that it is dangerous to use or reach out for electrical equipment (radio, hair drier, etc.) when you are in the bath.*
- *At the end of the hydromassage, it is recommended that you switch off the general switch installed on the supply line to the tub.*

Wait for the phase for expelling water from the pipes connected to the blower to come to an end.

This phase starts about 30 minutes after draining the tub. See the chapter on the blower.

If you do not want to wait, start the function manually after draining the tub, then turn off the main switch.

- *When the tub is used as a normal bathtub, remember that after draining it you need to clean the pipes connected to the blower (nozzles located on bottom of tub) by doing the following:*

- turn on the main switch located on the power supply line of the tub;

- press key: the blower will come on for 30 seconds and the residual water in the pipes will be expelled.

- turn off the main switch.

LIRE INTEGRALEMENT LES INSTRUCTIONS AVANT DE PROCEDER A L'INSTALLATION.

Important

La marchandise doit être contrôlée au moment de la réception (en particulier la présence de dommages apparents de l'emballage) afin de pouvoir envoyer immédiatement l'éventuelle contestation au transporteur, conformément à la réglementation en vigueur.

IL EST CONSEILLE DE VERIFIER QUE LES PREDISPOSITIONS SONT CONFORMES AUX INDICATIONS FIGURANT SUR LA FICHE DE PRE-INSTALLATION.

■ Libérer la baignoire de l'emballage à l'aide de gants et en la soulevant exclusivement par le bord et **jamais** par les tuyaux.

Contrôler l'éventuelle présence de défauts en retirant le film protecteur. L'installation de la baignoire entraîne une déchéance de la garantie en cas de dommages dus à des chocs ou des abrasions.

Vérifier la fixation des colliers (manchons en caoutchouc et tuyaux du circuit d'air).

Il est conseillé d'installer la baignoire sur un sol et des murs finis (revêtements posés) et d'appliquer du silicone entre le bord de la baignoire et le mur. Les panneaux permettent d'accéder aux organes électromécaniques situés sous la baignoire et une bonne aération, nécessaire entre autres, au mélange air-eau pendant l'hydromassage.

L'aération doit être garantie même si les panneaux ne sont pas des panneaux Jacuzzi® (voir notice de pré-installation). Les panneaux doivent être solidement fixés et leur démontage ne doit nécessiter qu'un seul outil. Les ouvertures, les trous et les grilles d'aération ne doivent pas permettre l'introduction d'objets de diamètre Ø 12 mm.

OPERATIONS PRELIMINAIRES

■ (🔧 1) Positionner la baignoire dans son lieu d'installation, niveler et régler la hauteur en tournant manuellement les pieds (A) situés aux quatre coins.

NOTE: Pour compenser les éventuelles irrégularités du sol, les pieds permettent un réglage de -0,5 à +1,5 cm.

⚠ NE PAS AGIR SUR LES ECROUS DE BLOCAGE (G) DU CHASSIS REPERES PAR UNE FLECHE ROUGE (🔧 2).

■ (🔧 2) Tracer au sol le trou de chaque pied (un seul trou est suffisant). Déplacer la baignoire et percer le sol. Introduire les chevilles (B), repositionner la baignoire à l'endroit prédisposé et vérifier que les pieds centraux (A1) sont également en appui sur le sol (🔧 1).

MONTAGE DE LA ROBINETTERIE

(si prévue)

Ouvrir la boîte contenant les composants de la robinetterie. Pour le montage, suivre les instructions contenues dans l'emballage.

NOTE : le montage de la robinetterie doit être réalisé quand la baignoire n'est pas encore en place et dans tous les cas avant de la fixer au sol.

FIXATION DE LA BAIGNOIRE

■ Avant de fixer la baignoire au sol, la remplir avec de l'eau. Vérifier qu'il n'y a pas de fuites en laissant la baignoire remplie pendant une heure minimum.

■ (🔧 2) Vider la baignoire et fixer définitivement les pieds au sol à l'aide des vis (C); vérifier également que les pieds centraux (A1) sont bien en appui sur le sol (🔧 1).

BRANCHEMENT ELECTRIQUE

(consulter également le chapitre « Sécurité électrique » du manuel SCHEMAS ELECTRIQUES)

Procéder au raccordement du boîtier électrique au secteur en respectant les symboles « L » phase, « N » neutre et $\frac{\perp}{\equiv}$ -terre : retirer le couvercle du boîtier et, après avoir effectué les branchements, refermer soigneusement le couvercle en serrant bien le passe-câble de manière à garantir l'étanchéité aux jets d'eau. Mettre la baignoire sous tension en actionnant l'interrupteur général situé en amont (cf. chapitre « Sécurité électrique » du manuel « SCHEMAS ELECTRIQUES »).

Pour le type de câble, d'interrupteur de sectionnement et tout ce qui concerne les équipements électrique, consultez le chapitre « Sécurité électrique ».

CONTRÔLES

Effectuer un cycle d'hydromassage en vérifiant de nouveau qu'il n'y a pas de fuites, en particulier au niveau des raccordements hydrauliques et de l'évacuation.

FINITIONS

■ Siliconer soigneusement le bord en appui contre le mur. Sur les modèles compatibles, il est conseillé de monter les profilés de finition Jacuzzi® (option) qui assurent une finition esthétique optimale.

NOTE : il est conseillé d'effectuer le siliconage après le montage des panneaux.

MONTAGE DES PANNEAUX

(si prévus)

■ (🔩 3) Fixer le ou les ressorts au tasseau sous le bord (A) à l'aide des deux vis autotaraudeuses de la baignoire.

■ (🔩 4) Clipser les ressorts sur les tiges situées aux angles de la baignoire et les faire coulisser vers le haut jusqu'en butée en les forçant pour qu'ils entrent à l'intérieur du rebord. Mettre en place le circlips dans la rainure correspondante de la tige.

■ (🔩 5-5b) Placer les supports en plastique (D) perpendiculairement par rapport au bord de la baignoire; procéder ensuite au réglage en hauteur à l'aide de la molette (L).

■ Une fois que la bonne distance est atteinte, immobiliser le support ou les pattes à l'aide de l'écrou (M).

Installation du ou des panneaux latéraux (si prévus)

Si le modèle de baignoire n'est pas doté de panneaux latéraux passer au chapitre "Installation du tablier".

■ (🔩 7) Retirer le film protecteur du panneau (A). Si la baignoire est dotée de supports en plastique (D) monter les crochets (D2) sur le panneau à l'aide des vis et des rondelles.

NOTE : Utiliser les trous "1-2" pour installer le panneau de gauche ou les trous « 3-4 » pour le panneau de droite.

■ (🔩 6) Approcher le panneau latéral de la baignoire et comprimer le bord supérieur contre les ressorts d'angle (B), puis insérer le panneau entre les ressorts et le bord de la baignoire.

■ (🔩 6) Appuyer sur le bord inférieur du panneau pour que les crochets (D2) s'insèrent dans les supports en plastique (D). Agir éventuellement sur les vis (V) des supports pour régler la perpendicularité du panneau (**détail 1**).

■ Procéder de la même manière pour installer éventuellement un second panneau latéral et poser les bouchons en plastique sur les vis (U).

Montage du tablier

■ (🔩 8) Retirer le film protecteur (1) du panneau. Si prévu, appliquer le joint sur le bord supérieur du panneau après avoir éliminé toute trace de poussière (2) comme indiqué. Couper la partie en excès (3).

■ Si la baignoire est dotée de supports en plastique, monter les crochets (D1) aux extrémités du panneau à l'aide des vis et des rondelles (**détail 4**).

■ (🔩 6) Approcher le tablier de la baignoire et comprimer le bord supérieur contre les ressorts d'angle (B) et contre les ressorts sous le bord (A). Insérer le tablier entre les ressorts et le bord.

■ (🔩 6) Appuyer sur le bord inférieur du panneau pour que les crochets (D1) s'insèrent dans les supports en plastique (D) (agir éventuellement sur les vis (V) pour régler la perpendicularité du panneau) (**détail 1**).

Démontage des panneaux

■ (🔩 6) En cas de nécessité de démonter les panneaux (ex. réglage de la perpendicularité), retirer les bouchons posés sur les vis et dévisser complètement les vis (U).

Extraire le panneau des ressorts d'angle (B) en veillant à ne pas endommager le joint supérieur (sur les tabliers). Si la baignoire est dotée de supports en plastique (🔩 6 **détail 1**) récupérer les crochets dans les supports et les remonter sur le panneau.

AVERTISSEMENTS

JACUZZI EUROPE S.P.A. décline toute responsabilité dans les cas suivants :

L'installation a été réalisée par un personnel non qualifié ou non habilité à l'installation.

Les normes et dispositions réglementaires en matière de circuits électriques des immeubles et en vigueur dans le pays où le produit a été installé n'ont pas été respectées.

Les dispositions et indications de la présente notice d'installation n'ont pas été respectées.

L'installation a été réalisée à l'aide de matériaux inadaptés ou non certifiés.

Réalisation d'opérations incorrectes réduisant le degré de protection contre les jets ou modifiant la protection contre l'électrocution par contact direct ou indirect, ou entraînant des conditions d'isolement, des dispersions de courant et des surchauffes anormales.

Modification de composants ou de parties du produit par rapport à leur état au moment de la livraison entraînant une déchéance de la responsabilité du constructeur.

Le produit a été réparé par un personnel non agréé ou ayant utilisé des pièces de rechange non originales Jacuzzi Europe S.p.A.

Les appareils d'hydromassage Jacuzzi® sont des appareils de la classe I, c'est-à-dire des installations fixes qui, en tant que telles, sont exclues du champ d'application de la DIRECTIVE EUROPEENNE 2002/95/CE RHOS.

En cas de destruction de l'appareil, les pièces qui le composent doivent être éliminées comme déchets spéciaux.

Le blower (c'est-à-dire... les "bulles magiques")

- Remplir la baignoire avec le même volume d'eau d'un bain ordinaire.
- Si non encore effectué, actionner l'interrupteur général placé sur la ligne d'alimentation de la baignoire.
- Appuyer sur la touche pour mettre en marche la fonction : la touche devient bleue et le blower est activé.
NOTE: si le niveau d'eau dans la baignoire est insuffisant, la lumière clignote pendant environ 5 minutes et la fonction ne peut pas être activée. Il faut rajouter suffisamment d'eau et réappuyer sur la touche.
- Après 30 minutes, la fonction se termine et le voyant bleu s'éteint. La fonction peut toutefois être arrêtée à tout moment: il suffit d'appuyer sur la touche (A).

Drainage du circuit du blower (led bleue clignotante): sur les modèles munis de blower, environ 5 minutes après la vidange de la baignoire (c'est-à-dire lorsque le capteur de niveau ne relève plus d'eau dans la baignoire), le blower s'active automatiquement pendant environ 30 secondes: ceci permet d'évacuer l'eau résiduelle (qui est entrée en phase de vidange de la baignoire) par les tuyaux raccordés aux buses situées au fond de la baignoire.

Si l'on préfère, cette phase peut être activée manuellement sans devoir attendre 30 minutes:

- attendre que la baignoire soit complètement vidée.

- appuyer sur la touche: le blower s'activera pendant 30 secondes puis l'on pourra éteindre l'interrupteur général placé sur la ligne d'alimentation de la baignoire.

NOTE: la phase de nettoyage des tuyaux ne peut être activée qu'une seule fois et toujours à baignoire vide; sinon il faut "remettre à zéro" l'électronique avec l'interrupteur général. En éteignant et en rallumant l'interrupteur général, on peut donc activer le blower (en appuyant sur la touche) même avec un niveau d'eau insuffisant dans la baignoire, et la fonction s'éteint automatiquement après ces 30 secondes (en pratique, c'est la phase de nettoyage des tuyaux qui s'active); si l'on désire utiliser la fonction blower, il faut remplir la baignoire de façon adéquate. Nous conseillons un hydromassage d'une durée d'environ 15-20 minutes, car 5 à 10 minutes sont habituellement nécessaires pour que l'action revitalisante et tonifiante de l'eau commence à avoir effet. Si l'eau a une température élevée, nous conseillons dans tous les cas de diminuer la durée de l'hydromassage. Par exemple:

(°C)	(min)
34 - 36	20
36 - 38	15
38 - 40	10

Recommandations

Les savons et bains moussants (sauf si spécifiques pour l'hydromassage) ne doivent pas être utilisés lorsque l'hydromassage est en fonction.

Toujours se rappeler d'éteindre l'hydromassage avant de vider la baignoire.

■ **Attention :** si le nettoyage de la vasque est effectué longtemps après le vidage et sans avoir éteint l'interrupteur général, il est possible que le senseur de niveau détecte la présence d'eau dans la vasque (en tenant toujours un chiffon mouillé pendant quelques secondes ou en pointant la douchette vers la zone où se trouve le senseur). Après 30 minutes, le blower s'activera automatiquement pendant environ 30 secondes, de manière à éliminer l'eau éventuellement présente dans les tuyaux du blower.

Au cas où le senseur ne détecterait pas la présence d'eau ou au cas où la vasque serait nettoyé avec l'interrupteur éteint, pour effectuer le drainage des tuyaux vous pouvez agir comme indiqué précédemment.

EN CAS DE DIFFICULTÉS ...

■ Le blower (générateur de bulles d'air) ne démarre pas

- Vérifier que l'interrupteur général placé sur la ligne d'alimentation de la baignoire soit allumé (voir manuel d'installation).

■ Le blower (générateur de bulles d'air) s'arrête tout seul

Vérifier que le courant électrique n'a pas été coupé.

La durée de l'hydromassage est déjà programmée en usine sur 30 minutes environ, le cycle s'arrête donc automatiquement au bout de ce laps de temps.

- Réappuyer sur la touche correspondante si l'on désire faire repartir le cycle.

Si, pour quelque raison, l'eau descend en dessous du niveau minimal, le blower s'arrête et la fonction se termine automatiquement; la led correspondant à la touche clignotera pendant environ 5 secondes et un signal sonore intermittent d'une durée d'environ 2 secondes signalera la condition d'erreur.

- Remplir la baignoire avec l'eau nécessaire et réappuyer sur la touche correspondante si l'on désire faire repartir le cycle.

ENTRETIEN ORDINAIRE

■ Nettoyage des buses air (blower)

Pour évacuer l'eau résiduelle des tuyaux du circuit du blower, se référer au paragraphe "Drainage du circuit du blower".

■ Nettoyage de la robinetterie

Pour éviter la formation de taches de calcaire sur la robinetterie, essuyer les différents composants après utilisation.

Pour le nettoyage, il suffit d'éliminer les impuretés à l'aide d'un chiffon imbibé d'eau savonneuse, puis rincer à l'eau propre et essuyer.

■ Nettoyage de la baignoire

Le nettoyage est simple et rapide: on peut utiliser un quelconque détergent liquide neutre et non abrasif.

Pour éviter les dépôts calcaires (causés par l'emploi d'eau particulièrement dure), il est conseillé d'installer un adoucisseur.

Le nettoyage complet de la baignoire doit être effectué fréquemment, en veillant tout particulièrement à ne pas endommager l'éclat de la baignoire ni les parties métalliques.

NE JAMAIS UTILISER DE SERVIETTES ABRASIVES, NI DÉTERSIFS EN POUDRE, ACÉTONE OU AUTRES SOLVANTS.

ENTRETIEN EXTRAORDINAIRE

Il est possible de lustrer périodiquement la baignoire à l'aide d'un polish standard.

En cas de rayures ou de dommages importants, nous vous conseillons de vous adresser au Centre d'Assistance Jacuzzi® le plus proche.

RECOMMANDATIONS GÉNÉRALES

■ *Les baignoires d'hydromassage Jacuzzi® peuvent être utilisés en milieu domestique ou similaire et ne doivent en aucun cas être installés à l'extérieur.*

■ *Nous vous conseillons de remplir la baignoire avec de l'eau déjà mélangée à une température max. de 60 °C (c'est-à-dire de ne pas la remplir d'eau bouillante en ajoutant successivement l'eau froide), ceci afin de minimiser la formation de calcaire (favorisé par les hautes températures de l'eau) et pour conserver des surfaces brillantes.*

■ *Ne jamais mettre l'hydromassage en fonction si le couvercle de la bouche d'aspiration est démonté.*

■ *Ne pas oublier que l'emploi ou l'accès à tout appareil et/ou organe électrique est dangereux pour quiconque se trouve à l'intérieur de la baignoire (ex. radio, sèche-cheveux, etc.).*

■ *À la fin de l'hydromassage, il est conseillé d'éteindre l'interrupteur général placé sur la ligne d'alimentation de la baignoire.*

Attendre la fin de la phase d'évacuation de l'eau résiduelle des tuyaux reliés au blower (phase qui démarre environ 30 minutes après la vidange de la baignoire, voir chap. "Le blower").

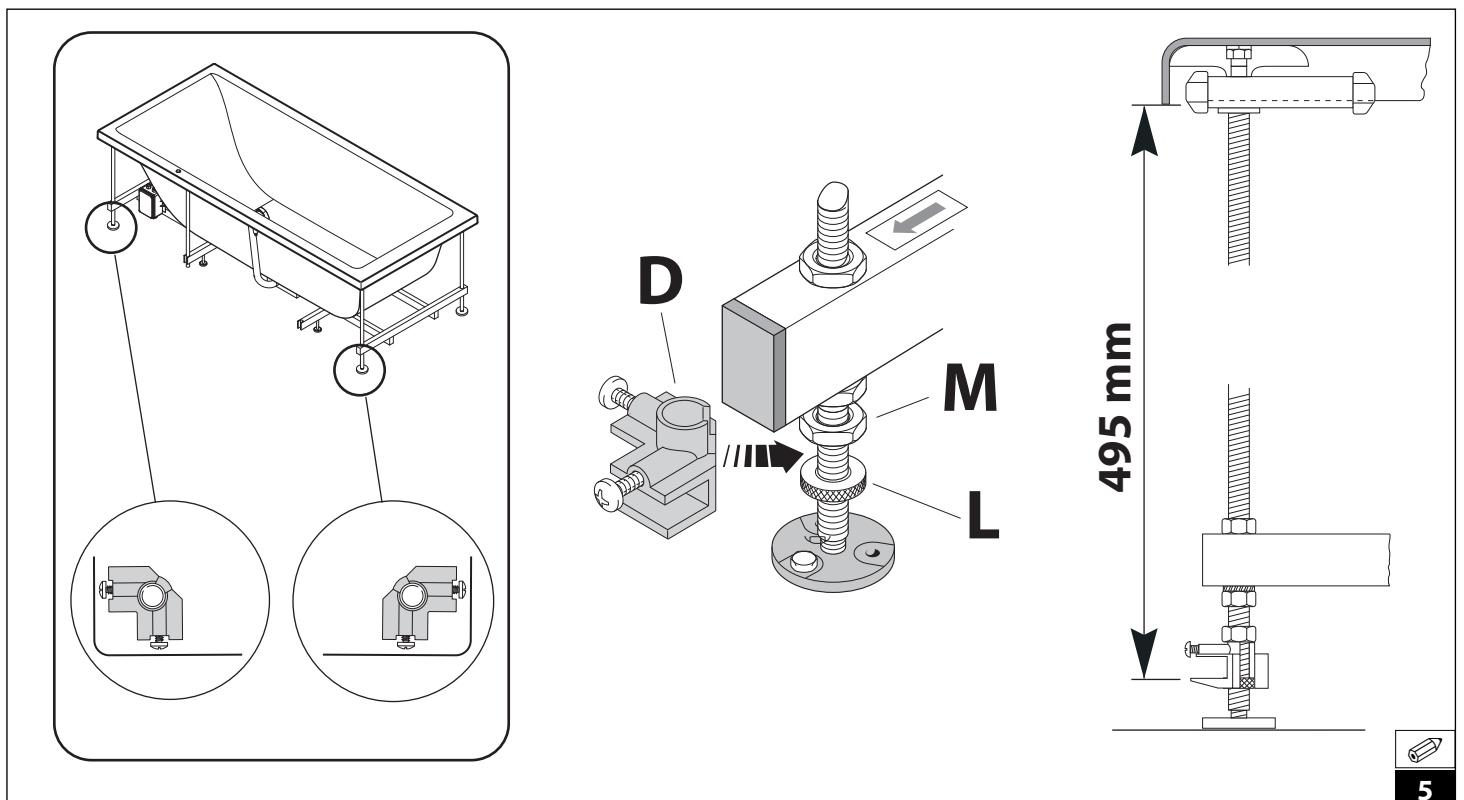
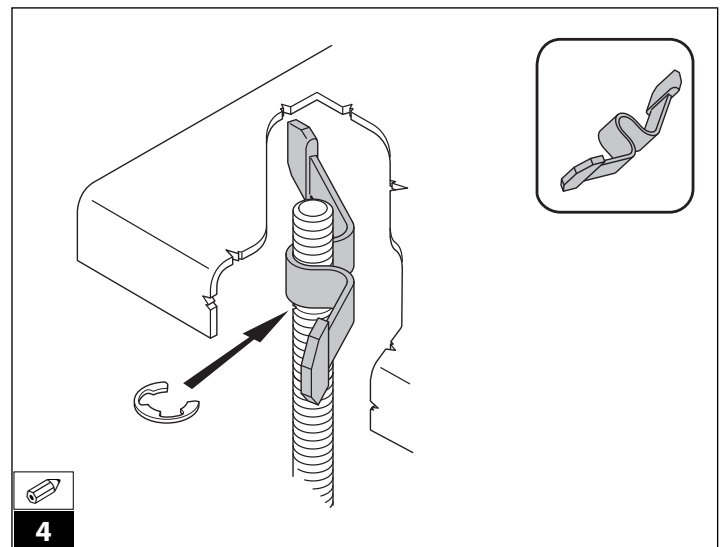
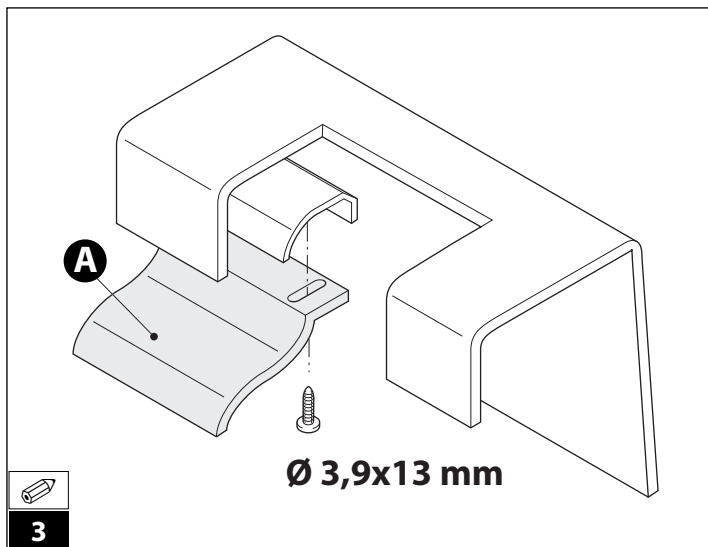
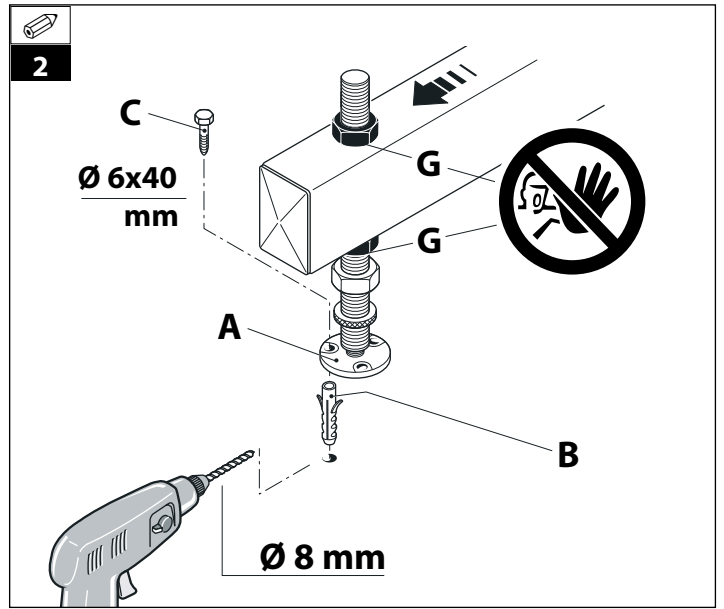
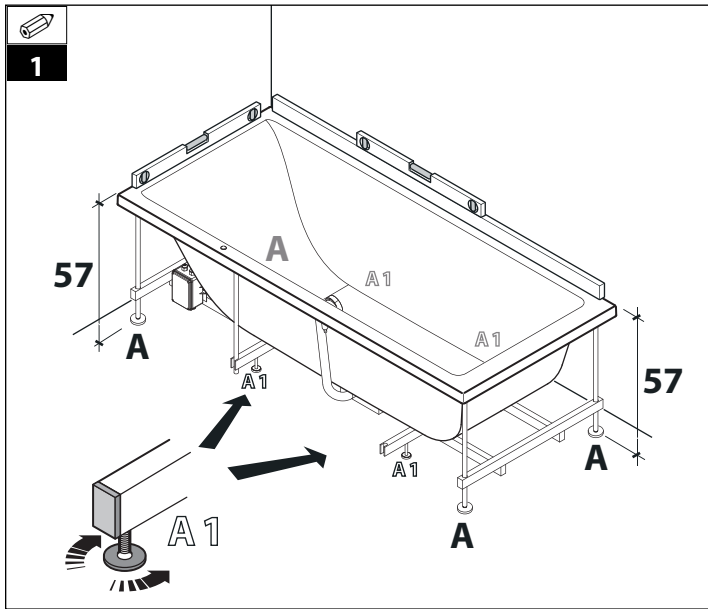
Si l'on préfère ne pas attendre, activer manuellement la fonction après la vidange de la baignoire, puis éteindre l'interrupteur général.

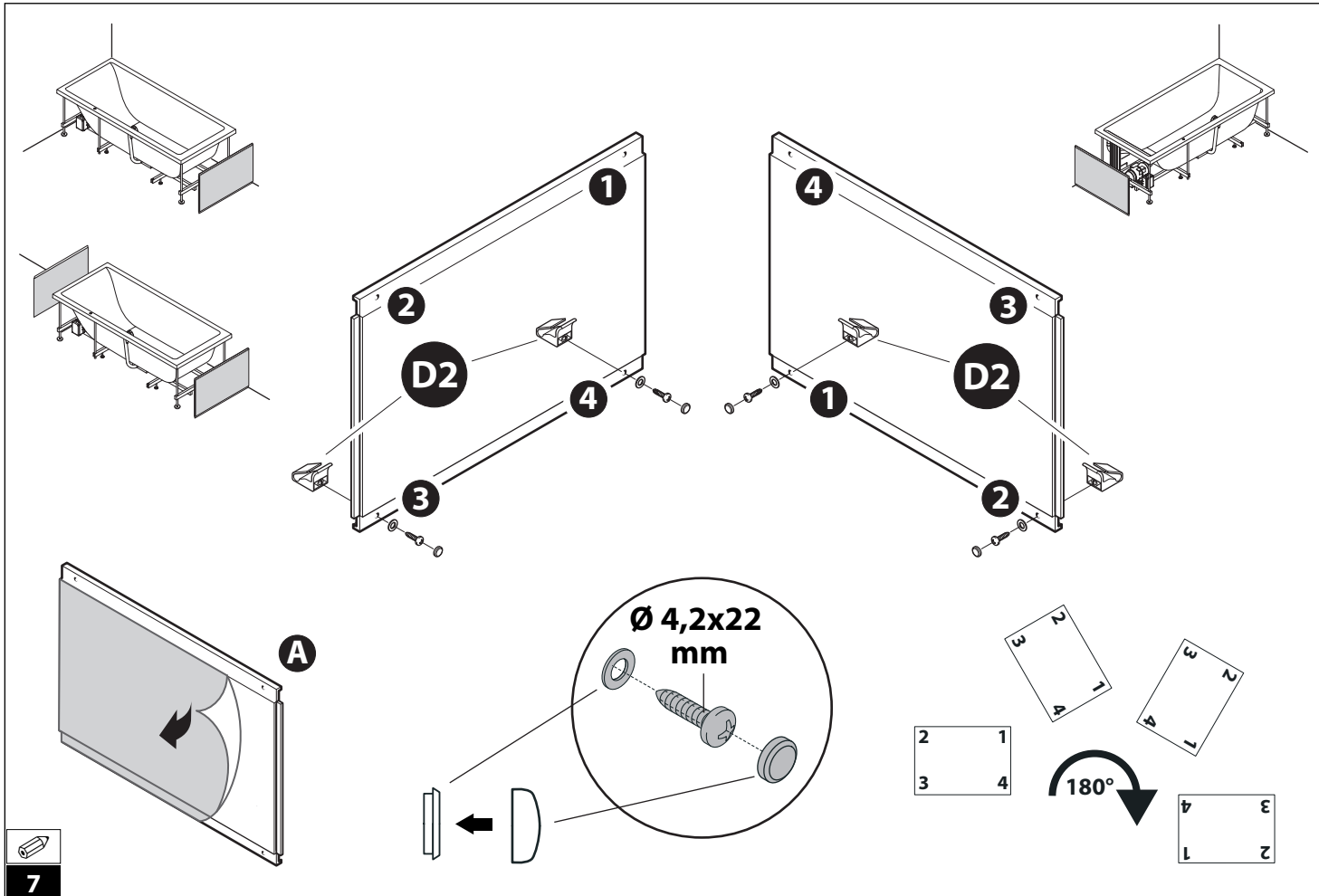
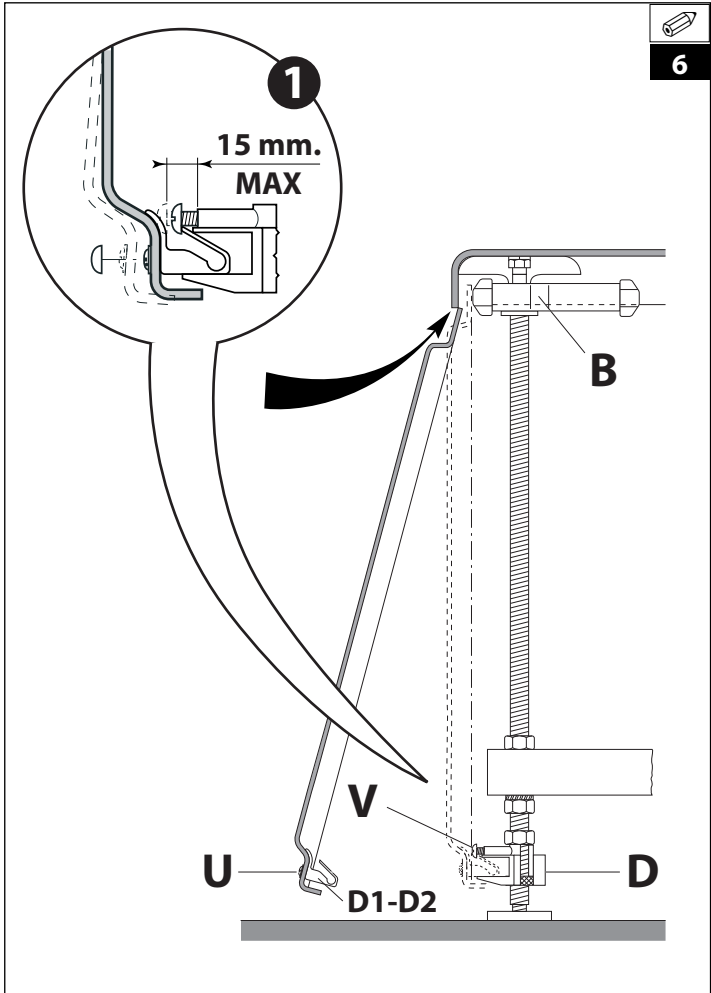
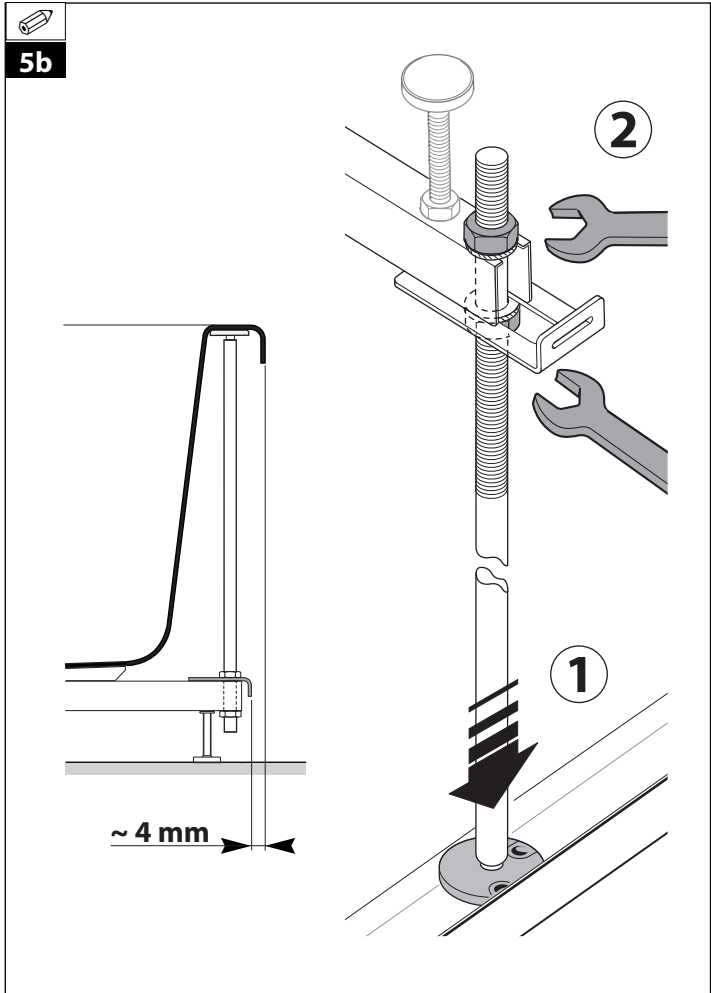
■ *Si la baignoire a été utilisée comme une baignoire ordinaire, ne pas oublier après la vidange, de toujours effectuer la phase de nettoyage des tuyaux reliés au blower (buses placées sur le fond de la baignoire), comme suit:*

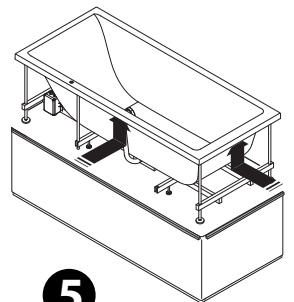
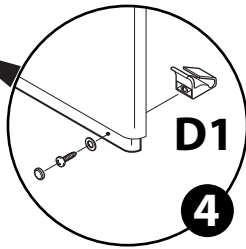
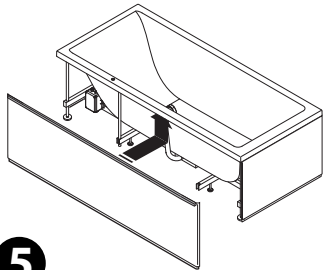
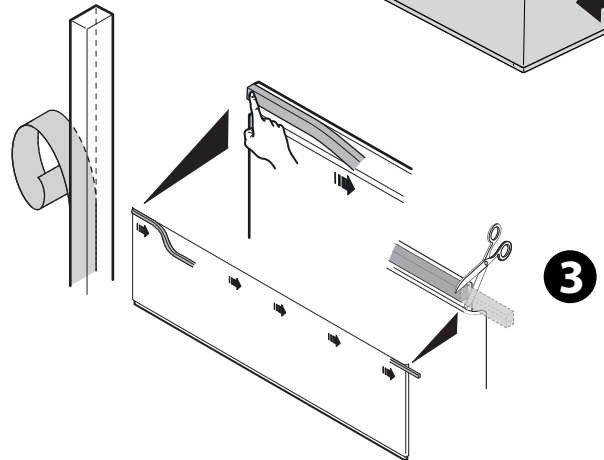
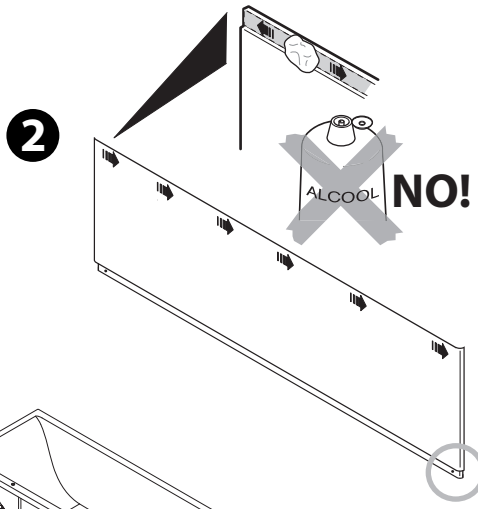
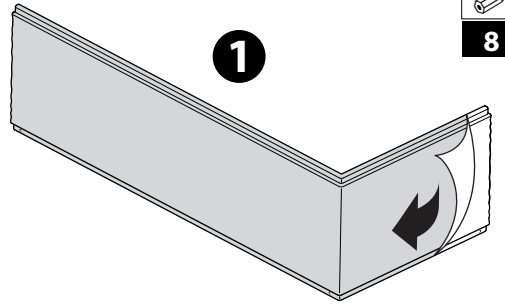
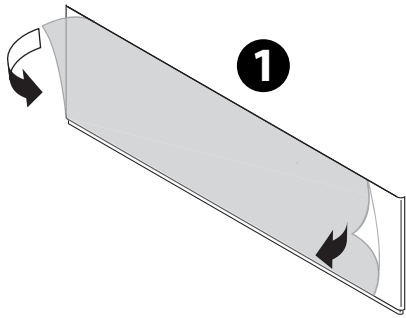
- allumer l'interrupteur général placé sur la ligne d'alimentation de la baignoire;

- appuyer sur la touche: le blower s'activera pendant 30 secondes et l'eau résiduelle présente dans les tuyaux sera évacuée.

- éteindre l'interrupteur général.







DIE ANLEITUNGEN VOLLSTÄNDIG DURCHLESEN BEVOR MAN MIT DER INSTALLATION FORTFÄHRT.

Wichtig

Die Unversehrtheit der Wanne nach Erhalt kontrollieren (insbesondere, wenn sichtbare Schäden der Verpackung vorliegen), um dem Spediteur sofort eine eventuelle Beanstandung gemäß den geltenden Vorschriften zukommen zu lassen.

WIR EMPFEHLEN ZU PRÜFEN, OB DIE VORRICHTUNGEN DEN ANGABEN DES VORINSTALLATIONS DATENBLATTS ENTSPRECHEN.

■ Mit Schutzhandschuhen die Wanne aus der Verpackung nehmen, wobei sie ausschließlich am Rand und **nie** an den Leitungen angehoben werden muss.

Die eventuelle Anwesenheit von Defekten prüfen, nachdem die Schutzfolie entfernt wurde. Die erfolgte Installation schließt die Garantie im Falle von Schäden durch Stöße oder Kratzer aus.

Die Befestigung aller Schellen prüfen (Gummimuffen und Luftleitungen).

Wir empfehlen, die Wanne an fertig gestellten Wänden und Böden (schon gefliest) zu installieren und Silikon zwischen dem Wannenrand und der Wand anzubringen.

Die Frontplatten ermöglichen den Zugang zu den elektro-mechanischen Einrichtungen unter der Wanne und eine korrekte Lüftung, die auch zur Luft-Wasser-Mischung während der Hydromassage notwendig ist.

Die Lüftung muss garantiert werden, auch wenn keine Platten von Jacuzzi® verwendet werden (siehe Vorinstallationsdatenblatt). Die Platten müssen stabil befestigt werden und ihre Entfernung erfolgt durch spezifisches Werkzeug. Die zur Lüftung vorliegenden Öffnungen, Bohrungen und Gitter dürfen ein Eindringen von Gegenständen mit einem Durchmesser von Ø 12 mm nicht gestatten.

VORARBEITEN

■ (🔩 1) Die Wanne am Installationsort anbringen, nivellieren und in der Höhe einstellen, indem die Füßchen (A) an ihren Ecken von Hand eingestellt werden.

ANMERKUNG: Um eventuelle Höhenunterschiede auszugleichen, können die Füßchen von -0,5 bis +1,5 cm eingestellt werden.

⚠ **DIE SPERRMÜTTER (G) DES RAHMENS, DIE VON EINER ETIKETTE MIT EINEM ROTEN PFEIL GEKENNZEICHNET SIND, NICHT BERÜHREN** (🔩 2).

■ (🔩 2) Am Boden die Bohrung für jedes externes Füßchen aufzeichnen (eine Bohrung ist ausreichend). Die Wanne versetzen und in den Boden bohren. Die Dübel (B) einsetzen, die Wanne wieder an den vorgesehenen Ort stellen und überprüfen, dass auch die mittleren Füßchen (A1) auf dem Boden stehen (🔩 1).

EINBAU DER ARMATUREN

(wo vorgesehen)

Die Schachtel des Sets Zubehör, in der die verschiedenen Bauteile der Armatur enthalten sind, wieder hervor holen sowie die entsprechenden Anleitungen zum Einbau.

ANMERKUNG: Der Einbau der Armaturen muss durchgeführt werden, bevor die Wanne am Installationsort steht und auf jeden Fall bevor sie am Boden befestigt ist.

BEFESTIGUNG DER WANNE

■ Bevor Sie die Wanne am Boden befestigen, füllen Sie sie mit Wasser.

Überprüfen, dass keine Leckagen sind und die Wanne für mindestens 1 Stunde gefüllt lassen.

■ (🔩 2) Die Wanne leeren und die Füßchen definitiv mit den Schrauben (C) am Boden befestigen; überprüfen, dass auch die mittleren Füßchen (A1) gut auf dem Boden stehen (🔩 1).

STROMVERBINDUNG

(auch Bezug nehmen auf das Kapitel „Elektrische Sicherheit“ im Handbuch SCHALTPLÄNE)

Die Verbindung zwischen dem Stromkasten und der Versorgungslinie ausführen, dabei die Kennzeichnung „L“-Phase, „N“-Neutral und \perp - Erdung beachten: Den Deckel des Kastens entfernen und, nachdem man die Verbindungen ausgeführt hat, den Deckel sorgfältig wieder verschließen, gut den Kabelhalter festziehen, sodass der Schutz gegen die Wasserstrahlen gewährleistet ist.

Der Wanne Spannung geben durch das Betätigen des Hauptschalters oberhalb (siehe Kapitel „Elektrische Sicherheit“ des Handbuchs SCHALTPAN).

Was die Typologie des Kabels, des allpoligen Trennschalters und allem was die elektrische Verbindung betrifft, Bezug auf das Kap. „Elektrische Sicherheit“ nehmen.

KONTROLLEN

Führen Sie einen Hydromassagezyklus durch, prüfen Sie dabei erneut, dass nirgendwo Wasser austritt, und achten Sie besonders auf die Wasseranschlüsse und den Abfluss.

ERGÄNZUNGEN

■ Sorgfältig den gesamten Rand zwischen Wanne und Anstellpunkten mit Silikonmasse füllen. Auf den Modellen, die es zulassen, die Fertigprofile Jacuzzi® (Extra) installieren, die eine optimale ästhetische Vervollständigung gewährleisten.

ANMERKUNG: Man empfiehlt den Silikon nach der eventuellen Montage der Platten anzuwenden.

INSTALLATION DER PLATTEN

(wo vorgesehen)

■ (🔩 3) Die Feder/n unter dem Rand (A) mit den zwei selbsteinschneidenden Schrauben an den Dübel unter dem Wannenrand befestigen.

■ (🔩 4) Die Eckenfedern in die Stützen an den Ecken der Wanne einschnappen und nach oben bis zum Anschlag gleiten lassen, damit sie sich dann innerhalb des Randes befinden. Dann den Sperrring in die hierfür vorgesehene Kehle der Stütze einsetzen.

■ (🔩 5-5b) Die Plastikhalter (D) senkrecht zum Wannenrand positionieren; dann die Höheneinstellung mithilfe der Rändelnutmutter (L) ausführen.

■ Erreicht man die Montagequote, den Halter oder die Metallbügel mittels der Mutter (M) blockieren.

Installation der Seitenplatte/n (wo vorgesehen)

Falls das Wannenmodell nicht mit Seitenplatte/n ausgestattet ist, zum Kapitel "Installation der Frontplatte" gehen.

■ (🔩 7) Die Schutzfolie von der/den Seitenplatte/n entfernen (**Det. A**). Ist die Wanne mit Plastikhaltern (D) ausgestattet, auf der/den Platte/n die Haken (D2) mittels Schrauben mit Unterlegscheiben anbringen, wie angegeben.

ANMERKUNG: Die Löcher „1-2“ benutzen, wenn man die linke Platte installiert; die Löcher „3-4“ hingegen werden benutzt, wenn man die rechte Platte installieren muss.

■ (🔩 6) Die Seitenplatte näher an die Wanne bringen und deren oberen Rand gegen die Eckenfedern (B) drücken, sie zwischen denen und den Wannenrand einhängen.

■ (🔩 6) Den unteren Rand der Platte so drücken, dass sich die Haken (D2) in die Plastikhalter (D) einfügen (eventuell auf die Schrauben (V) der Halter einwirken, um die Platte senkrecht einzustellen) (**Det.1**).

■ Ebenso vorgehen, um eine eventuelle zweite Seitenplatte zu installieren und die Plastikköppchen auf die Schrauben (U) setzen.

Installation der Frontplatte

■ (🔩 8) Die Schutzfolie (**Det.1**) von der Platte entfernen; wo die Anbringung der Dichtung auf dem oberen Rand derselben vorgesehen ist, diesen von eventuellen Schmutzspuren befreien (**Det.2**) und die Dichtung wie angegeben anbringen, dass überflüssige Stück abschneiden (**Det.3**).

■ Sieht die Wanne Plastikhalter (D) vor, auf den Enden der Platte die Haken (D1) mittels Schrauben mit Unterlegscheiben anbringen, wie angegeben (**Det.4**).

■ (🔩 6) Die Frontplatte näher an die Wanne bringen und deren oberen Rand gegen die Eckenfedern (B) und gegen die Federn unter dem Rand (A) drücken, sie zwischen denen und dem Wannenrand einhängen.

■ (🔩 6) Den unteren Rand der Platte so drücken, dass sich die Haken (D1) in die Plastikhalter (D) einfügen (eventuell auf die Schrauben (V) der Halter einwirken, um die Platte senkrecht einzustellen) (**Det.1**).

Ausbau der Platten

■ (🔩 6) Falls der Ausbau der Platten notwendig wird, zum Beispiel um die Senkrechte einzustellen, muss man zuvor die Köppchen von den Schraubenköpfen entfernen. Danach die Schrauben (U) vollständig aufschrauben.

Die Platte aus den Eckenfedern (B) und denen unter dem Rand (A) herausziehen, dabei darauf achten, dass nicht die obere Dichtung (vorhanden auf den Frontplatten) beschädigt wird.

Falls die Wanne Plastikhalter (🔩 6 **Det.1**) vorsieht, die auf dem Halter verbliebenen Haken wieder verwenden und wieder auf die Platte montieren.

ALLGEMEINE HINWEISE

JACUZZI EUROPE S.p.A. lehnt jede Verantwortung ab, falls:

Die Installation nicht von qualifiziertem und/oder nicht zugelassenem Personal zur Ausführung dieser Installation ausgeführt wird.

Die Normen und gesetzlichen Vorschriften in Bezug auf die elektrischen Anlagen der Immobilien des Landes nicht eingehalten werden, in dem die Installation ausgeführt wird.

Die Installations- und Wartungsvorschriften dieses Handbuchs nicht eingehalten werden.

Zur Installation ungeeignete und/oder nicht zertifizierte Materialien verwendet werden.

Nicht korrekte Vorgänge ausgeführt werden, die den Schutzgrad gegenüber dem Strahl reduzieren oder den Schutz gegen einen Stromschlag durch direkte oder indirekte Kontakte ändern, oder Isolierungen, Stromverluste und unnormale Überhitzungen bilden.

Bestandteile oder Teile der Einrichtung gegenüber dem Lieferzustand geändert oder getauscht werden, wodurch die Haftung des Herstellers verfällt.

Das Gerät von nicht zugelassenem Personal repariert wird oder nicht Originalteile der Jacuzzi Europe S.p.A. benützt werden.

Die Produkte der Hydromassage Jacuzzi sind Geräte der Klasse I, das heißt feste Installationen und als solche sind sie vom Anwendungsbereich der EUROPÄISCHEN RICHTLINIE 2002/95/EG RHOS ausgeschlossen.

Falls das Gerät ausgebaut werden sollte, müssen die Bauteile, aus dem die Wanne besteht, als Sondermüll entsorgt werden.

Der Blower (oder... die "magischen Blasen")

- Füllen Sie die Wanne mit soviel Wasser, wie Sie für ein normales Bad benutzen.
- Falls Sie es noch nicht getan haben, drücken Sie den Hauptschalter, der sich auf der Hauptleitung der Wanne befindet.
- Betätigen Sie die Starttaste: Die Taste leuchtet blau auf und der Blower wird aktiviert.
HINWEIS: Wenn der Wasserstand in der Wanne zu niedrig ist, blinkt das Lämpchen etwa 5 Minuten lang, und die Funktion kann nicht aktiviert werden. Sie müssen die notwendige Wassermenge einlaufen lassen und erneut die Taste betätigen.
- Nach 30 Minuten endet die Funktion und das blaue Licht erlischt. Sie können die Funktion jeder Zeit unterbrechen: es genügt, die Taste (A) zu berühren.

Dränage des Blowerkreislaufs (blaue Led blinkt): bei den Modellen mit Blower wird automatisch etwa 5 Minuten nach der Wannentleerung (das heißt, ab dem Moment, in dem die Füllstandsanzeige kein Wasser mehr in der Wanne registriert) für 30 Sekunden der Blower aktiviert: dadurch tritt das Restwasser (das während der Wannentleerung eingedrungen ist) aus den Leitungsrohren, die mit den Düsen am Wannboden verbunden sind, aus. Sie können diese Phase auch, ohne 30 Minuten abzuwarten, von Hand aktivieren:

- warten Sie, bis die Wanne ganz leer ist.

- berühren Sie mit einem Finger die Taste : der Blower startet für 30 Sekunden, danach können Sie den Hauptschalter auf der Versorgungsleitung der Wanne abstellen.

HINWEIS: die Rohrreinigung kann nur bei leerer Wanne und nur einmal aktiviert werden, sofern die Elektronik nicht über den Hauptschalter "rückgesetzt" wird. Durch Ein- und Ausschalten des Hauptschalters kann folglich der Blower (mit der Taste) auch bei einem nicht ausreichenden Wasserstand in der Wanne aktiviert werden, aber die Funktion schaltet sich automatisch nach den oben erwähnten 30 Sekunden ab (es wird praktisch die Rohrreinigung aktiviert): Wollen Sie die Funktion Blower benutzen, müssen Sie folglich die Wanne füllen. Wir empfehlen eine Hydromassage von 15-20 Minuten, denn normalerweise tritt die belebende und stärkende Wirkung des sich bewegenden Wassers nach 5 bis 10 Minuten ein.

- Wir empfehlen eine Wassertemperatur von 36 °C, auch wenn die Dauer der Hydromassage und die Wassertemperatur stark von der Person abhängig sind und mit der Behandlungsart, dem körperlichen Zustand und den Gewohnheiten und Vorlieben verknüpft sind. Bei hohen Wassertemperaturen raten wir die Dauer der Hydromassage auf jeden Fall zu verkürzen, zum Beispiel:

(°C)	(Min.)
34 - 36	20
36 - 38	15
38 - 40	10

Hinweise

Seife und Badeschaum (falls nicht ausdrücklich für Hydromassage geeignet) nur verwenden, wenn keine Hydromassage benutzt wird.

Vor dem Entleeren der Wanne muss die Hydromassage ausgeschaltet werden.

■ **Achtung:** falls die Reinigung der Wanne einige Zeit nach der Entleerung erfolgt und der Hauptschalter nicht ausgeschaltet wurde, kann es vorkommen, dass der Wasserstandsfühler Wasser in der Wanne meldet (durch einen nassen Lappen der einige Sekunden darüber liegt, oder der Wasserstrahl der Handbrause trifft die Zone in der sich der Fühler befindet). Deshalb wird nach 30 Minuten automatisch der Blower für 30 Sekunden aktiviert, damit eventuell in den Rohrleitungen des Blowers vorhandenes Wasser austritt.

Sollte der Fühler kein Wasser feststellen oder die Wanne wird mit abgestelltem Hauptschalter gereinigt, kann man für die Trockenlegung der Rohre wie vorher beschrieben, vorgehen.

BEI AUFTRETENDEN SCHWIERIGKEITEN...

■ Der Blower (Luftblaserzeuger) startet nicht

- Prüfen Sie, ob der auf der Versorgungsleitung der Wanne installierte Netztrennschalter eingeschaltet ist.

■ Der Blower (Luftblaserzeuger) hält plötzlich von allein an

Überprüfen, ob ein Stromausfall aufgetreten ist.

Die Dauer der Hydromassage ist bereits werkseitig auf 30 Minuten eingestellt; nach Ablauf dieser Zeit schaltet das Programm automatisch ab.

- Wollen Sie den Zyklus neu starten, wieder die betreffende Taste drücken.

Sollte das Wasser, aus welchem Grund auch immer, unter den Mindestfüllstand sinken, hält der Blower an, und die Funktion schaltet automatisch ab, die zur Taste gehörende LED blinkt für etwa 5 Sekunden und ebenfalls für 2 Sekunden ertönt in Intervallen ein akustisches Signal, das die fehlerhafte Kondition meldet.

- Soll der Zyklus neu gestartet werden, lassen Sie das fehlende Wasser in die Wanne einlaufen und drücken Sie wieder die betreffende Taste.

ORDENTLICHE WARTUNG

■ Reinigung der Luftdüsen (Blower)

Mit einem Schraubenziehers mit breiter Spitze eine Hebelwirkung auf die mit Druck in ihre Unterbringung eingesetzte Düse ausüben (dabei nicht den Wannboden verkratzen).

Alle Düsen herausziehen und mit einem neutralen Putzmittel säubern, eventuelle Kalk- und/oder Seifenreste usw. beseitigen.

Prüfen, ob auch die Unterbringungen der Düsen sauber sind, dann die eben gereinigten Düsen wieder montieren.

Um aus den Rohrleitungen des Blowerkreislaufs eventuelle Wasserreste zu entfernen, siehe unter Abschnitt "Dränage des Blowerkreislaufs".

■ **Reinigung der Armaturen**

Zur Vermeidung von Kalkflecken auf den Armaturen sind diese nach Gebrauch sorgfältig trocken zu reiben.

Sollte sich eine gründliche Reinigung als erforderlich erweisen, können Unreinheiten mit einem mit Seifenwasser getränkten Tuch beseitigt werden. Mit sauberem Wasser nachspülen und trocken reiben.

■ **Reinigung der Wanne**

Die Pflege der Wanne ist einfach und beansprucht wenig Zeit; verwenden Sie einen handelsüblichen neutralen nicht scheuernden Flüssigreiniger.

Um Kalkablagerungen (durch besonders "hartes" Wasser hervorgerufen) zu vermeiden, empfehlen wir Ihnen den Einbau einer Enthärtungsanlage.

Die Wanne muss auf jeden Fall häufig und vollständig gereinigt werden; nur durch eine sorgfältige Pflege kann die glänzende Schönheit Ihrer Wanne und der Metallteile für lange Zeit gewährleistet werden.

VERWENDEN SIE KEINE SCHEUERTÜCHER, REINIGUNGSMITTEL IN PULVERFORM, AZETON ODER ANDERE LÖSUNGSMITTEL.

AUßERORDENTLICHE WARTUNG

In regelmäßigen Abständen die Wannenoberfläche mit einem handelsüblichen Glanzmittel polieren.

Für grössere Kratzer oder Beschädigungen wenden Sie sich an Ihre nächste Jacuzzi® -Kundendienststelle.

ALLGEMEINE HINWEISE

■ *Die Hydromassagewannen Jacuzzi® wurden für den Einsatz im Privatbereich oder ähnlichen Verwendungen konzipiert und dürfen nicht im Freien aufgestellt werden.*

■ *Es wird empfohlen, die Wanne mit bereits gemischtem Wasser bei einer max. Temperatur von 60 °C zu füllen (das heisst, nicht erst heißes und dann kaltes Wasser), damit die Kalksteinbildung (sie wird durch hohe Wassertemperaturen begünstigt) vermieden wird und der Glanz der Oberfläche erhalten bleibt.*

■ *Schalten Sie nie die Hydromassage ein, wenn der Deckel der Absaugdüse abmontiert ist.*

■ *Vergessen Sie nie, daß der Gebrauch von Elektrogeräten beim Baden oder in unmittelbarer Nähe der mit Wasser aufgefüllten Wanne eine Gefahr darstellt (z.B. Radio, Haartrockner, usw.).*

■ *Wir raten Ihnen, nach der Hydromassage, den Hauptschalter auf der Versorgungsleitung der Wanne auszuschalten.*

Das Ende der Austrittsphase des Restwassers aus den Rohren, die an den Blower angeschlossen sind, abwarten (diese Phase beginnt etwa 30 Minuten nach der Leerung der Wanne siehe Kap. "Der Blower"). Wenn Sie nicht warten wollen, aktivieren Sie die Funktion nach der Wannentleerung von Hand; schalten Sie danach den Hauptschalter aus.

■ *Wenn Sie die Wanne als normale Badewanne benutzen, denken Sie daran, dass nach der Entleerung die Reinigung der Rohre, die an den Blower angeschlossen sind, durchgeführt werden muss (Düsen im Wannensboden), dabei wie folgt vorgehen:*

- den auf der Versorgungsleitung der Wanne installierten Hauptschalter einschalten;

- die Taste berühren: der Blower aktiviert sich für 30 Sekunden und das vorhandene Restwasser tritt aus den Rohren.

- den Hauptschalter abstellen.

LEER COMPLETAMENTE LAS INSTRUCCIONES ANTES DE INICIAR LA INSTALACIÓN.

Importante

Al recibir la bañera, la misma debe ser controlada para corroborar su integridad (especialmente si se detectan daños visibles en el embalaje), para poder enviar inmediatamente un eventual reclamo al transportista, tal como está previsto por las leyes vigentes.

SE ACONSEJA CONTROLAR QUE LAS INSTALACIONES ESTÉN CONFORMES CON LAS INDICACIONES DE LA FICHA DE PREINSTALACIÓN.

■ Utilizando guantes de protección, sacar la bañera del embalaje, levantándola exclusivamente por el borde y **nunca** por las tuberías.

Quitar la película de protección y controlar la posible presencia de defectos. La instalación de la bañera invalida la garantía, en caso de daños por golpes o roces.

Controlar la fijación de todas las bandas (manguitos de goma y tubos de la línea de aire).

Se aconseja instalar la bañera en paredes y pisos terminados (ya revestidos), aplicando silicona entre el borde de la bañera y la pared. Los paneles permiten el acceso a los órganos electromecánicos debajo de la bañera y una adecuada aireación, necesaria también para la mezcla aire-agua durante el hidromasaje.

Se debe garantizar la aireación, aún si no se utilizan los paneles Jacuzzi® (ver ficha de preinstalación). Los paneles se deben fijar de manera estable y para retirarlos se debe utilizar la herramienta adecuada.

Las aberturas, orificios y rejillas, utilizados para la aireación, no deben permitir la introducción de objetos de 12 mm de diámetro.

OPERACIONES PRELIMINARES

■ (🔧 1) Colocar la bañera en el lugar de instalación, nivelarla y regularla en altura, girando manualmente las patas (A) ubicadas en los ángulos de la misma.

NOTA: Para compensar eventuales desniveles del piso, las patas permiten una regulación de -0,5 a +1,5 cm.

⚠ NO INTERVENIR EN LAS TUERCAS DE BLOQUEO (G) DEL ARMAZÓN, SEÑALADAS POR LA ETIQUETA CON FLECHA ROJA (🔧 2).

■ (🔧 2) Marcar en el piso el orificio para cada pata externa (basta sólo con un orificio). Desplazar la bañera y perforar el piso. Colocar los tacos (B); colocar nuevamente la bañera en el lugar previsto y controlar que también las patas centrales (A1) apoyen perfectamente en el piso (🔧 1).

MONTAJE DE LA GRIFERÍA

(si está prevista)

Recuperar la caja del kit accesorios, que contiene los diversos componentes de la grifería, y las correspondientes instrucciones para el montaje.

NOTA: el montaje de la grifería debe realizarse con la bañera fuera del lugar de instalación y siempre antes de fijarla al piso.

FIJACIÓN DE LA BAÑERA

■ Antes de fijar la bañera al piso, llenarla con agua. Controlar que no se produzcan pérdidas, dejando la bañera completamente llena durante por lo menos una hora.

■ (🔧 2) Vaciar la bañera y fijar las patas al piso en forma definitiva con los tornillos(C); controlar que también las patas centrales (A1) apoyen perfectamente en el piso (🔧 1).

CONEXIÓN ELÉCTRICA

(consultar también el capítulo "Seguridad eléctrica" del manual ESQUEMAS ELÉCTRICOS)

Conectar la caja eléctrica a la red de alimentación, respetando la simbología "L" -fase, "N" -neutro y \perp -tierra; quitar la tapa de la caja y, después de haber realizado las conexiones, cerrarla cuidadosamente, apretando perfectamente el prensacable, para garantizar la protección contra los chorros de agua.

Alimentar la bañera accionando el interruptor general instalado delante de la misma (ver el capítulo "Seguridad eléctrica" del manual ESQUEMAS ELÉCTRICOS).

Respecto a la tipología del cable, del interruptor de seccionamiento omnipolar y de todo lo referido a la conexión eléctrica, consultar el capítulo "Seguridad eléctrica".

COMPROBACIONES

Ejecutar un ciclo de hidromasaje, controlando nuevamente que no se detecten pérdidas, especialmente en las uniones hidráulicas y en el desagüe.

TERMINACIONES

■ Aplicar silicona en todo el borde, en los puntos de apoyo a la pared. En los modelos que los aceptan, se aconseja instalar los perfiles de terminación Jacuzzi® (opcional) que garantizan una perfecta terminación estética.

NOTA: se aconseja aplicar la silicona después del eventual montaje de los paneles.

INSTALACIÓN DE LOS PANELES

(si está prevista)

■ (🔩 3) Con los dos tornillos autorroscantes, fijar el/los muelle/muelles debajo del borde (A) al taco debajo del borde de la bañera.

■ (🔩 4) Introducir a presión los muelles de ángulo en los puntales de los ángulos de la bañera y desplazarlos hacia arriba hasta el tope, forzándolos de ambos lados para que entren dentro del borde de la bañera.

Introducir el anillo de corte en la ranura correspondiente del puntal.

■ (🔩 5-5b) Colocar los soportes de plástico (D) perpendicularmente respecto al borde de la bañera; luego regular en altura con la tuerca moleteada (L).

■ Cuando se alcanza la cota de montaje, bloquear el soporte o los estribos metálicos con la tuerca (M).

Instalación del/de los panel/paneles lateral/laterales

(si está previsto)

Si el modelo de bañera no tiene panel/paneles lateral/laterales pasar al capítulo "Instalación del panel frontal".

■ (🔩 7) Quitar la película de protección del/de los panel/paneles (det. A). Si la bañera está provista de los soportes de plástico (D), aplicar en/en los panel/paneles los enganches (D2) con los tornillos y las arandelas, tal como se indica.

NOTA: Utilizar los orificios "1-2" si se debe instalar el panel a la izquierda; en cambio utilizar los orificios "3-4" si el panel se debe instalar a la derecha.

■ (🔩 6) Acercar el panel lateral a la bañera y presionar el borde superior contra los muelles de ángulo (B), introduciéndolo entre estos últimos y el borde de la bañera.

■ (🔩 6) Presionar el borde inferior del panel de manera que los enganches (D2) se introduzcan en los soportes de plástico (D) (eventualmente, ajustar los tornillos (V) de los soportes para regular la perpendicularidad del panel) (det.1).

■ Realizar la misma operación para instalar el segundo panel lateral (si fuera necesario) y colocar los capuchones de plástico en los tornillos (U).

Instalación del panel frontal

■ (🔩 8) Quitar la película de protección (det.1) del panel; si está prevista la aplicación de la junta en el borde superior del mismo, eliminar de este último las eventuales huellas de suciedad (det.2) y aplicar la junta, recortando el sobrante (det.3).

■ Si la bañera prevé los soportes de plástico, aplicar en los extremos del panel los enganches (D1) con los tornillos y las arandelas, tal como se indica (det.4).

■ (🔩 6) Acercar el panel frontal a la bañera y presionar el borde superior contra los muelles de ángulo (B) y contra los muelles debajo de la bañera (A), introduciéndolo entre estos y el borde de la bañera.

■ (🔩 6) Presionar el borde inferior del panel de manera que los enganches (D1) se introduzcan en los soportes de plástico (D) (eventualmente, ajustar los tornillos (V) de los soportes para regular la perpendicularidad del panel) (det.1).

Desmontaje de los paneles

■ (🔩 6) Si fuera necesario desmontar los paneles, por ejemplo para regular su perpendicularidad, como primera medida se deben sacar los capuchones de la cabeza de los tornillos. Después, desenroscar completamente los tornillos (U).

Extraer el panel de los muelles de ángulo (B) y de los muelles debajo del borde (A), prestando atención para no arruinar la junta superior (presente en los paneles frontales).

Si la bañera prevé los soportes de plástico (🔩 6 det. 1) recuperar los enganches que quedaron en los soportes y montarlos en el panel.

ADVERTENCIAS GENERALES

JACUZZI EUROPE S.p.A. declina toda responsabilidad en caso de que:

La instalación sea realizada por personal no cualificado y/o no habilitado para ejecutar la misma.

No se respeten las normas y disposiciones legales relativas a las instalaciones eléctricas de los inmuebles, vigentes en el país en el que se lleva a cabo la instalación.

No se respeten las disposiciones de instalación y mantenimiento incluidas en el presente manual.

Se utilicen materiales inadecuados y/o no certificados para la instalación.

Se lleven a cabo operaciones incorrectas que reduzcan el grado de protección contra los chorros o modifiquen la protección contra la electrocución por contactos directos o indirectos, o que además generen condiciones de aislamiento, pérdidas de corriente o sobrecalentamientos anómalos.

Se cambien o modifiquen componentes o piezas del equipo respecto al estado original de lo suministrado, eximiendo al Fabricante de toda responsabilidad.

El equipo sea reparado por personal no autorizado o se utilicen piezas de repuesto no originales de Jacuzzi Europe S.p.A.

Los productos para hidromasaje Jacuzzi® son equipos de clase I, es decir instalaciones fijas, y como tales no recaen bajo la ámbito de aplicación de la DIRECTIVA EUROPEA 2002/95/CE RHOS.

Si el equipo debe ser desguazado, las piezas que lo componen deben ser eliminadas como desechos especiales.

Blower (es decir, las burbujas mágicas)

- Llene la bañera con la cantidad de agua que usaría para un baño normal.
- Si no lo ha hecho ya, accione el interruptor general instalado en la línea de alimentación de la bañera.
- (🔧 1) Use el botón para poner en marcha la función: el botón se iluminará en azul y el blower se activará.
NOTA: si el nivel de agua en la bañera es insuficiente, la luz parpadea durante unos 5 minutos y no se puede activar la función. Debe añadir el agua necesaria y pulsar de nuevo el botón.
- Después de 30 minutos, la función terminará y se apagará la luz azul. En cualquier caso, puede detener la función cuando quiera: basta con pulsar el botón (A).

Drenaje del circuito del blower (led azul parpadeando): en los modelos con blower, después de 5 minutos desde el vaciado de la bañera (es decir, desde el momento en el que el sensor de nivel deja de detectar agua en la bañera) se activa automáticamente el blower durante treinta segundos: así se hace salir el agua que quede en los tubos conectados con los inyectores posicionados en el fondo de la bañera. Esta agua debería haber entrado durante la fase de desagüe de la bañera.

Si lo desea, es posible activar a mano esta función, sin tener que esperar los treinta minutos mencionados:

- espere a que la bañera esté totalmente vacía.

- toque con un dedo el botón: el blower se activará durante treinta segundos. Después podrá apagar el interruptor general instalado en la línea de alimentación de la bañera.

NOTA: la fase de limpieza de los tubos se puede activar, con la bañera vacía, sólo una vez (a no ser que se haga un "reset" electrónico con el interruptor general). Por lo tanto, si apaga y vuelve a encender el interruptor general, es posible activar el blower (usando el botón) incluso con un nivel insuficiente de agua en la bañera. En cualquier caso, la función se apaga automáticamente tras los treinta segundos mencionados previamente (se enciende la fase de limpieza de las tuberías). Si desea utilizar la función blower, debe llenar la bañera adecuadamente. Sugerimos una duración del hidromasaje de unos quince o veinte minutos, ya que suelen ser necesarios de cinco a diez minutos para la acción revitalizante y tonificante del agua en movimiento comience a surtir efecto.

- Le sugerimos regular la temperatura del agua a 36 °C. Hay que tener en cuenta que la duración del hidromasaje y la temperatura del agua son factores muy subjetivos, unidos al tipo de tratamiento, a las condiciones físicas, a los hábitos y a las preferencias. En cualquier caso, con temperaturas elevadas del agua le recomendamos reducir la duración del hidromasaje. Por ejemplo:

(°C)	(min)
34 - 36	20
36 - 38	15
38 - 40	10

Advertencias

Sólo es posible usar jabón o gel de baño cuando no se use el hidromasaje (a no ser que use productos específicos para el hidromasaje).

Acuérdese siempre de apagar el hidromasaje antes de vaciar la bañera.

■ **Cuidado:** cuando se efectúe la limpieza de la bañera mucho tiempo después del vaciado y sin haber apagado el interruptor general, puede suceder que el sensor de nivel detecte la presencia de agua en la bañera (manteniendo encima un paño mojado durante algunos segundos, o dirigiendo el chorro de la ducha hacia la zona en la que está el sensor). Tras 30 minutos, por tanto, el blower se activará automáticamente durante aproximadamente 30 segundos, para expulsar el agua que pueda haber en las tuberías del blower.

En caso de que el sensor no detecte la presencia de agua, o si se limpia la bañera con el interruptor apagado, para efectuar el drenaje de los tubos, puede proceder como se ha indicado previamente.

EN CASO DE PROBLEMAS

■ El blower (generador de burbujas de aire) no se pone en marcha

- Compruebe que está encendido el interruptor general instalado en la línea de alimentación de la bañera.

■ El blower (generador de burbujas de aire) se detiene solo

Compruebe que no falte energía eléctrica.

La duración del hidromasaje se establece en fábrica para una duración de 30 minutos aproximadamente: después de este plazo, el ciclo se para.

- Use de nuevo el botón adecuado si desea volver a poner en marcha el ciclo.

Si, por cualquier razón, el agua desciende por debajo del nivel mínimo, el blower se detiene y la función termina automáticamente. Mientras tanto, el led correspondiente al botón parpadea durante 5 segundos y una señal acústica intermitente, con una duración de unos 2 segundos, señala la condición de error.

- Llene la bañera con el agua necesaria y vuelva a pulsar el botón adecuado si desea volver a poner en marcha el ciclo.

MANTENIMIENTO ORDINARIO

■ Limpieza de las boquillas de aire (blower)

Para expulsar el agua que pudiera quedar en el circuito del blower, tome como referencia el punto "Drenaje del circuito".

■ Limpieza de la grifería

Para evitar que se formen manchas de cal en la grifería, después del uso deben secarse los varios componentes. Si fuera necesario proceder a una limpieza, bastaría eliminar las impurezas con un paño empapado de agua jabonosa, aclarar con agua limpia y, seguidamente, secar.

■ Limpieza de la bañera

La limpieza será sencilla y rápida: puede usar cualquier detergente líquido neutro no abrasivo.

Para evitar la formación de depósitos de cal (debida al uso de agua muy "dura"), le recomendamos instalar un suavizador.

La limpieza de la bañera en todas sus partes, en todo caso, se debe realizar muy a menudo, teniendo sumo cuidado para no dañar la superficie brillante de la bañera ni sus piezas metálicas.

NUNCA USE PAÑOS ABRASIVOS, DETERGENTES EN POLVO, ACETONA NI OTROS DISOLVENTES.

MANTENIMIENTO EXTRAORDINARIO

Periódicamente puede abrillantar toda la superficie. Para ello puede usar un abrillantador común.

En caso de arañazos o de daños de una cierta entidad, le recomendamos que se ponga en contacto con el Centro de Asistencia Jacuzzi® más cercano.

ADVERTENCIAS GENERALES

■ *Las bañeras de hidromasaje Jacuzzi® se pueden utilizar para uso doméstico o similar y no se debe instalar al exterior.*

■ *Le recomendamos llenar la bañera con agua ya mezclada a una temperatura máx. de 60 °C (es decir, no introducir primero agua hirviendo y después agua fría). Así se minimiza la formación de cal (que se da con más facilidad gracias a altas temperaturas del agua) y se mantienen brillantes las superficies.*

■ *No ponga nunca en marcha el hidromasaje si la tapa de la boquilla de aspiración está desmontada.*

■ *Recuerde que es muy peligroso acceder a aparatos u órganos alimentados por la instalación eléctrica mientras se está dentro de la bañera (por ej. radios, secadores de pelo, etc.).*

■ *Al finalizar el hidromasaje, es aconsejable apagar el interruptor general incorporado en la línea de alimentación de la bañera.*

Espere a que termine la fase de expulsión de agua remanente en las tuberías conectadas al blower (esta fase comienza unos treinta minutos después del vaciado de la bañera, ver cap. "Blower").

Si no quiere esperar, puede activar a mano la función después del vaciado de la bañera. Después, apague el interruptor general.

■ *Cuando use la bañera para tomar un baño normal, recuerde que, tras el vaciado, debe siempre realizar la fase de limpieza de las tuberías conectadas al blower (inyectores ubicados en el fondo de la bañera) actuando de la siguiente manera:*

- encienda el interruptor general instalado en la línea de alimentación de la bañera;

- pulse el botón: el blower se activará durante treinta segundos y el agua remanente de los tubos se expulsará.

- apague el interruptor

ПЕРЕД УСТАНОВКОЙ ВНИМАТЕЛЬНО ОЗНАКОМЬТЕСЬ С РУКОВОДСТВОМ.

Внимание

Перед началом монтажа внимательно осмотрите ванну (в частности, нет ли на ней видимых повреждений). При обнаружении таковых немедленно сообщите об этом транспортировщику согласно процедуре, установленной законом.

УБЕДИТЕСЬ, ЧТО ВСЕ ПРИСПОСОБЛЕНИЯ, НЕОБХОДИМЫЕ ДЛЯ МОНТАЖА И ПРИВОДИМЫЕ В КАРТЕ ПОДГОТОВКИ К МОНТАЖУ, ИМЕЮТСЯ В НАЛИЧИИ.

■ Наденьте защитные перчатки и выньте ванну из упаковки, поднимая ее исключительно за борта и ни в коем случае не за трубы.

Снимите защитную пленку и еще раз осмотрите ванну на наличие дефектов. Претензии по вмятинам и царапинам, поступившие после установки ванны, не принимаются и гарантийные обязательства производителя на них не будут распространяться.

Проверьте, надежно ли закреплены все зажимы и хомуты резиновых муфт и трубок подачи воздуха.

Устанавливайте ванну в помещения с окончательно отделанными полами и стенами. Шов между кромкой ванны и стеной заполните силиконовым герметиком.

Фасадные панели закрывают доступ к электромеханическим агрегатам и обеспечивают доступ воздуха для подготовки водо-воздушной смеси.

Должная аэрация должна быть обеспечена, даже если не используются панели Jacuzzi® (см. карту подготовки к монтажу). Они должны быть прочно зафиксированы, чтобы их можно было снять только с применением инструмента.

Аэрационные решетки и отверстия не должны пропускать внутрь случайные предметы Ø 12 мм.

ПОДГОТОВИТЕЛЬНЫЕ ОПЕРАЦИИ

■ (🔧 1) Установите ванну в предназначенном для нее месте, вручную регулируя высоту угловых ножек (А), выровняйте ее по горизонтали и по высоте.

ПРИМЕЧАНИЕ: Регулируемые по высоте ножки помогают компенсировать неровности пола от -0,5 мм до +1,5 мм.

⚠ НЕ ОТКРУЧИВАЙТЕ СТОПОРНЫЕ ГАЙКИ (G) ОПОРНОГО КАРКАСА, ПОМЕЧЕННЫЕ ЭТИКЕТКАМИ С КРАСНОЙ СТРЕЛКОЙ (🔧 2).

■ (🔧 2) Отметьте на полу место под углубление для каждой наружной ножки (достаточно одного).

Отодвиньте ванну и высверлите в полу углубления. Вставьте в них пробки (В), снова поставьте ванну на место; убедитесь, что центральные ножки (А1) тоже устойчиво опираются в пол (🔧 1).

УСТАНОВКА КРАНОВ

(если предусмотрено)

Все указания по монтажу кранов и их отдельных частей находятся в коробке с кранами.

ПРИМЕЧАНИЕ: Краны следует установить еще до того, как ванна будет поставлена на место и окончательно зафиксирована на полу.

КРЕПЛЕНИЕ ВАННЫ К ПОЛУ

■ Перед креплением ванны к полу, наполнить ее водой. Оставьте воду в ванне менее чем на час, чтобы убедиться, что она не течет.

■ (🔧 2) Спустите воду из ванны, окончательно прикрутите ножки к полу винтами (С); убедитесь, что центральные ножки (А1) тоже устойчиво опираются в пол (🔧 1).

ПОДКЛЮЧЕНИЕ К ЭЛЕКТРОСЕТИ

(см. также главу “Электробезопасность” в руководстве «Электросхемы»)

Подсоедините клеммную коробку к линии электропитания, соблюдая метки «L» - фаза, «N» - нейтраль и \perp -земля. После того, как подсоединение к сети электропитания будет закончено, снова закройте клеммную коробку крышкой и тщательно затяните клеммный сальник, чтобы туда не попадали случайные брызги или струи воды.

Повернув выключатель (см. главу “Электробезопасность” в руководстве «Электросхемы»), подайте напряжение на ванну.

Указания по типу кабеля, выключателя и подключению к сети электропитания – см. главу “Электробезопасность”.

ПРОВЕРКИ

Произвести цикл гидромассажа, вновь проверяя отсутствие утечек, уделяя особое внимание гидравлическим соединениям и сливу.

ЗАВЕРШАЮЩИЕ РАБОТЫ

■ Места соприкосновения ванны со стеной заполните силиконовым герметиком. Там, где это возможно, сверху рекомендуется уложить декоративные накладки Jacuzzi®.

ПРИМЕЧАНИЕ: герметик рекомендуется заливать после установки панелей.

УСТАНОВКА ПАНЕЛЕЙ

(если предусмотрена)

■ (🔩3) Закрепить винтами-саморезами пружинный зажим/зажимы (А) под бортом, вкрутив их в соответствующую пробку.

■ (🔩4) Надеть (нажимом до щелчка) угловые пружинные зажимы на угловые ножки и подтянуть их вверх до упора с усилием, чтобы они вошли под борт. Затем в соответствующий паз ножки вставить стопорное кольцо.

■ (🔩5-5b) Установите пластиковые упоры D (или скобы) перпендикулярно борту ванны; затем регулировочной гайкой с накаткой (L) отрегулируйте их высоту.

■ Как только будет определено их правильное положение, упоры (или скобы) должны быть окончательно зафиксированы в найденном положении гайкой (M).

Установка боковых панелей / боковой панели

(если предусмотрена)

Если в данной модели ванны отсутствует боковая панель /боковые панели, переходите к главе «Установка фронтальной панели».

■ (🔩7) Снимите с панели защитную пленку (рис. А). Если у ванны имеются пластиковые упоры D, прикрепите к панели/к панелям винтами с шайбой зажимы D2, как показано на рисунке.

ПРИМЕЧАНИЕ: Если панель будет устанавливаться слева, используйте для ее крепления отверстия «1-2»; если справа – отверстия «3-4».

■ (🔩6) Подведите боковую панель к ванне и прижмите ее верхний край к угловым пружинным защелкам В, чтобы панель прочно зажалась между ними и бортом ванны.

■ (🔩6) Прижмите нижний край панели так, чтобы зажимы (D2) вошли в пластиковые упоры (D) (при необходимости подкрутите винты (V) упоров, чтобы панель стояла строго перпендикулярно) (рис. 1).

■ Вторая боковая панель устанавливается таким же образом. На винты U надеваются пластиковые колпачки.

Установка фронтальной панели

■ (🔩8) Снимите с панели защитную пленку (рис. 1); если по верхней кромке панели необходимо уложить уплотнение из пенорезины, сначала осмотрите его, очистите от возможных следов загрязнений (рис. 2), потом уложите его вдоль верхней кромки, как это показано на рисунке, обрезав лишний край (рис. 3).

■ Если на ванне имеются пластиковые упоры, привинтите к кромкам панели винтами с шайбой соответствующие зажимы D1, как это показано на рис. (рис. 4).

■ (🔩6) Подведите фронтальную панель к борту ванны и прижмите ее верхний край к угловым пружинам (В) и к пружинам под бортами (А), зафиксировав панель между ними и бортом.

■ (🔩6) Прижмите нижний край панели так, чтобы зажимы (D1) вошли в пластиковые упоры (D)(при необходимости подрегулируйте перпендикулярность панели винтами (V) (рис. 1).

Снятие панелей

■ (🔩6) Если возникает необходимость снять панели (напр., чтобы отрегулировать их перпендикулярность), сначала следует снять накладные колпачки с головок винтов, затем вывинтить сами винты (U).

Освободить панель от угловых пружинных зажимов (В) и от зажима под бортом (А), следя за тем, чтобы случайно не повредить уплотнение из пенорезины (присутствующее на фронтальных панелях).

Если для панели имеются пластиковые упоры (🔩6), снять зажимы, оставшиеся на упорах и снова установить их на панели.

ПРОИЗВОДИТЕЛЬ ПРЕДУПРЕЖДАЕТ

JACUZZI EUROPE S.p.A. снимает с себя ответственность в следующих случаях:

если монтаж проводится неквалифицированным персоналом или лицами, не знакомыми с указаниями данного руководства;

если при монтаже не соблюдались действующие в каждой конкретной стране нормативные требования к монтажу и эксплуатации электрических установок;

если причиной неисправности стало несоблюдение указаний, приводимых в настоящем руководстве;

если при монтаже использовались материалы, не отвечающие условиям эксплуатации или не имеющие сертификата качества;

если в результате неправильно выполненного монтажа пользователь остается незащищенным от брызг, присутствует риск поражения электрическим током при прямом или косвенном контакте с токонесущими частями, риск рассеяния электрической энергии или ожога от чрезмерного перегрева частей;

если детали из комплекта поставки были заменены на другие;

если ремонт установки производился неквалифицированным персоналом или с использованием запасных частей не от Jacuzzi Europe S.p.A.

Гидромассажные установки Jacuzzi® являются установками класса I, то есть стационарными, и к ним применимы только требования Директивы 2002/95/CE RHOS.

По окончании срока эксплуатации и окончательного демонтажа ванны все ее детали должны утилизироваться по категории "специальные отходы".

(°C)	(мин)
34 - 36	20
36 - 38	15
38 - 40	10

Наддув (или... "волшебные пузырьки")

- Наполните ванну таким количеством воды, которое было бы необходимо для приема обычной ванны.
- Включите общий выключатель, установленный на линии питания ванны, если вы еще не сделали этого.
- Нажать на кнопку для активации функции: кнопка загорается синим цветом, а наддув активируется
ПРИМЕЧАНИЕ: если уровень воды в ванне недостаточный, лампочка мигает приблизительно в течение 5 минут, и функция не может быть активирована. Следует добавить необходимое количество воды и вновь нажать кнопку.
- Через 30 минут функция завершится, и погаснет синий свет. Вы можете отключить работу функции в любой момент: достаточно нажать кнопку (А).

Дренаж контура наддува (синий мигающий светодиод): в моделях с наддувом, приблизительно через 5 минут после опорожнения ванны (то есть, когда датчик уровня больше не будет обнаруживать воду в ванне) автоматически включается наддув приблизительно на 30 секунд. Это позволяет удалить остатки воды (которая затекла во время слива воды из ванны) из труб, подключенных к форсункам, расположенным на дне. Если хотите, то эту операцию вы можете включить вручную, не ожидая 30 минут:

- дождитесь полного опорожнения ванны.

- коснитесь пальцем кнопки: наддув включится на 30 секунд, после чего можно будет выключить общий выключатель, установленный на линии питания ванны.

ПРИМЕЧАНИЕ: продувка труб может быть включена при пустой ванне один лишь раз, если не выполняется сброс электронной части при помощи общего выключателя. Выключив и включив общий выключатель, можно включить наддув (при помощи кнопки), даже при недостаточном уровне воды в ванне, но функция выключится автоматически через 30 секунд (практически, включается фаза очистки труб). При необходимости включения функции наддува, следует заполнить ванну правильным количеством воды.

Рекомендуем продолжительность гидромассажа приблизительно 15-20 минут, так как, как правило, необходимо от 5 до 10 минут, чтобы восстанавливающее силы и тонизирующее действие движущейся воды начало вызывать эффект.

- Рекомендуем отрегулировать температуру воды на 36°C, хотя продолжительность гидромассажа и температура воды - это очень субъективные факторы, связанные с типом процедуры, физическим состоянием или привычками каждого человека и предпочтениями. При повышенной температуре воды рекомендуем понизить продолжительность гидромассажа, например:

Предупреждения

Мыло и моющие средства (если они не являются специально предназначенными для гидромассажа), должны использоваться только тогда, когда не используется гидромассаж.

Не забудьте всегда выключать гидромассаж перед сливом воды из ванны.

■ **Внимание:** если очистка ванной осуществляется спустя продолжительное время после опустошения и без выключения главного выключателя, может случиться, что уровеньный датчик обнаружит наличие воды в ванной (оставляя сверху сырую тряпку на протяжении нескольких секунд, или направляя струю душа в зону наличия датчика). Затем спустя 30 минут наддув подключается автоматически на протяжении приблизительно 30 секунд, таким образом, чтобы удалить воду, имеющуюся в трубах наддува.

В случае если датчиком не отмечается наличие воды, или ванная очищается при выключенном выключателе, для выполнения дренажа труб можно действовать в соответствии с представленными ранее указаниями.

В СЛУЧАЕ ЗАТРУДНЕНИЙ...

- **Наддув (генератор воздушных пузырей) не запускается**

- Убедитесь, что был включен общий выключатель, установленный на линии питания ванны.

- **Наддув (генератор воздушных пузырей) останавливается**

Проверьте наличие электрического питания.

Продолжительность гидромассажа отрегулирована на заводе приблизительно на 30 минут. По истечении этого времени цикл выключается самостоятельно.

- Если вы хотите перезапустить цикл, то вновь нажмите соответствующую кнопку.

Если вода по каким-либо причинам опускается ниже минимального уровня, наддув останавливается, и функция завершается автоматически, в то время как соответствующий кнопке светодиод будет мигать около 2 секунд, а прерывистый звуковой сигнал продолжительностью около 2 секунд известит об ошибке.

- Наполните ванну необходимым количеством воды, если вы хотите перезапустить цикл, то вновь нажмите соответствующую кнопку.

ПЛАНОВОЕ ОБСЛУЖИВАНИЕ

■ Чистка воздушных форсунок (наддув)

Для удаления воды из труб системы обращайтесь к параграфу "Дренаж системы наддува".

■ Чистка кранов

Для предотвращения образования пятен накипи на кранах, необходимо вытирать различные компоненты кранов насухо после использования. При необходимости чистки можно удалить загрязнение тряпочкой, смоченной в мыльном растворе, после чего промыть горячей водой и протереть.

■ Чистка ванны

Чистка ванны быстрая и простая: для этого достаточно использовать любое неабразивное жидкое нейтральное моющее средство.

Для предотвращения отложения накипи (вызванного использованием чрезвычайно жесткой воды), рекомендуется устанавливать смягчитель.

В любом случае, чистка всех частей ванны должна выполняться часто, обращая повышенное внимание на то, чтобы не повредить блеск ванны и металлические части.

НЕ ПОЛЬЗУЙТЕСЬ АБРАЗИВНЫМИ САЛФЕТКАМИ, ПОРОШКОВЫМИ МОЮЩИМИ СРЕДСТВАМИ, АЦЕТОНОМ ИЛИ ДРУГИМИ РАСТВОРИТЕЛЯМИ.

ВНЕПЛАНОВОЕ ОБСЛУЖИВАНИЕ

Всю поверхность можно периодически полировать, используя обычную полироль.

В случае образования царапин или довольно серьезных повреждений рекомендуем обращаться в ближайший к вам сервисный центр Jacuzzi®.

ОБЩИЕ ПРЕДУПРЕЖДЕНИЯ

■ Гидромассажные ванны Jacuzzi® могут использоваться в домашних или сходных условиях, и они не должны устанавливаться вне помещений.

■ Рекомендуем наполнять ванну уже перемешанной водой с максимальной температурой 60°C (то есть, не наливать сначала горячую воду, а затем холодную), чтобы свести до минимума образование накипи (чему способствует высокая температура воды) и сохранять поверхность блестящими.

■ Никогда не включайте гидромассаж при снятой крышке водозаборного отверстия.

■ Помните, что использование или доступ к приборам или органам, питающимся от электрической системы (напр., радиоприемник, фен для волос и т.д.), при нахождении внутри ванны, является опасным.

■ После гидромассажа рекомендуем выключить общий выключатель на линии питания ванны.

Дождитесь завершения фазы удаления остатков воды из труб, подключенных к наддуву (которая начинается приблизительно через 30 минут после опорожнения ванны, см. гл. "Наддув").

Если вы не хотите ждать, то включите эту функцию вручную после опорожнения ванны. Затем выключите общий выключатель.

■ Когда вы пользуетесь ванной в ее традиционном назначении, не забывайте после слива воды всегда продуть трубы, подключенные к наддуву (форсунки, находящиеся на дне ванны), действуя следующим образом:

- включите общий выключатель, установленный на линии питания ванны;

- нажмите кнопку: наддув включится на 30 секунд и остаточная вода, имеющаяся в трубах будет удалена.

- выключите общий выключатель.



JACUZZI EUROPE S.p.A.

Socio Unico

Direzione e Coordinamento
Jacuzzi Brands, Corp. (USA)

S.S. Pontebbana, km 97,200
33098 Valvasone (PN) ITALIA
Tel + 39 0434 859111 • Fax + 39 0434 85278
www.jacuzzi.eu
info@jacuzzi.it



Jacuzzi UK

Woodlands, Roydsdale Way, Euroway Trading Estate
Bradford, West Yorkshire - BD4 6ST
Tel 0044 1274 471888 • Fax 0044 1274 471856
Tel 0044 1274 475178 • Fax 0044 1274 654771 (After Sales)
www.jacuzzi.co.uk
sales@jacuzziuk.com - aftersales@jacuzziuk.com

Jacuzzi Whirlpool GmbH

A Company of Jacuzzi Brands, Corp. (USA)

Humboldtstr. 30/32
D-70771 Leinfelden-Echterdingen
Tel. 0049 (0)711 933247-20 Technik/Service/Kundendienst/Ersatzteile (After Sales)
Tel. 0049 (0)711 933247-40 Verkauf/Preise/Finish Products
Fax. 0049 (0)711 933247-50
www.jacuzzi.de
info-de@jacuzzi.it

Jacuzzi France s.a.s.

8 Route de Paris
03300 Cusset Cedex (FRANCE)
Tél: +33 (0)4 70 30 90 50 • Fax: +33 (0)4 70 97 41 90
info@jacuzzi.fr

Jacuzzi Bathroom España, SL

Sociedad unipersonal - A Company of Jacuzzi Brands, Corp. (USA)

Ausias Marc, 157-159
Graner, Local A
08013 Barcelona (España)
Tel (93) 238 5031 • Fax (93) 238 5032
www.jacuzzi.eu
info-es@jacuzzi.it

I dati e le caratteristiche non impegnano la Jacuzzi Europe S.p.A., che si riserva il diritto di apportare tutte le modifiche ritenute opportune senza obbligo di preavviso o di sostituzione

The data and characteristics indicated do not oblige Jacuzzi Europe, who reserves the right to make the necessary changes they feel opportune without forewarning or substitution

Les caractéristiques indiquées, n'engagent pas la Jacuzzi Europe, qui se réserve le droit d'apporter toutes les modifications qu'elle jugera opportune sans obligation de préavis ou de remplacement

Die Angaben sind für Jacuzzi Europe nicht bindend. Änderungen, die dem Fortschritt dienen, halten wir uns vor

Los datos y características indicadas no comprometen a Jacuzzi Europe que se reserva el derecho de aportar todas las modificaciones que considere oportunas sin obligación de preaviso o de sustitución

Приведенные данные и характеристики являются для фирмы Jacuzzi Europe S.p.A. необязательными. Фирма оставляет за собой право внесения всех тех изменений, которые будут признаны необходимыми, без обязательства предварительного уведомления или замены.



220108400



JACUZZI EUROPE S.p.A. • all rights reserved • JUNE 2012