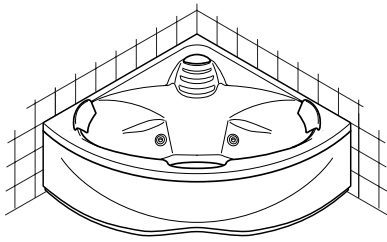
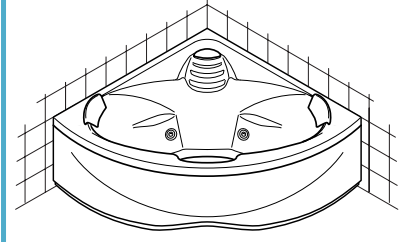


Solo versione sinistra - Left-hand version only - Nur Linksausführung - Uniquement version gauche - Sólo version izquierda



WHIRLPOOL

<b>Idropool</b>	<b>Digit</b>	<b>Digit Prof.</b>
<b>ACEX</b>	<b>ACDEX-S</b>	<b>ACDEX-D</b>



TURBOPOOL

<b>Turbopool</b>	<b>Turb. Prof.</b>
<b>ACTPFO</b>	<b>ACTPFOD</b>

CARATTERISTICHE  
CHARACTERISTICS  
TECHNISCHE DATEN  
CARACTERISTIQUES  
CARACTERISTICAS

Contenuto d'acqua max.  
Water capacity max.  
Wasserinhalt max.  
Volume d'eau max.  
Contenido de agua max.

lt. 260

					ACEX7PW	ACDEX-S7PW	ACDEX-D7PW	ACTPFO14PW	ACTPFOD14PW
<b>DIMENSIONALI</b>	<b>DIMENSIONS</b>	<b>ABMESSUNGEN</b>	<b>DIMENSIONNELLES</b>	<b>DIMENSIONALES</b>					
Lunghezza	Length	Länge	Longueur	Longitud	cm.	140	-	140	
Larghezza	Width	Breite	Largeur	Anchura	cm.	140	-	140	
Altezza	Height	Höhe	Hauteur	Altura	cm.	57	-	57	
Peso netto	Net weight	Nettogewicht	Poids net	Peso neto	Kg.	78	-	82	
Peso operativo	Operating weight	Operatives Gewicht	Poids en service	Peso operativo	Kg.	418	-	422	
<b>FUNZIONALI</b>	<b>FUNCTIONS</b>	<b>FUNKTIONEN</b>	<b>FUNCTIONNELLES</b>	<b>FUNCIONALES</b>					
Avv. pneumatico	Pneumatic control	Pneumatiksteuerung	M/ en marche pneum.	Arr. neumático		1	-	-	
Avv. digitale	Digital control	Digitalsteuerung	M/ en marche num.	Arr. digital		1	-	1	
Avv. telecomando	Remote control	Fernbedienung	Télécommande	Arr. mando a distancia		-	-	-	
Bocchette Ecojet	Ecojet nozzles	Ecojet-Düsen	Buses Ecojet	Boquillas Ecojet		6	-	6	
Bocchette B25/32	B25/32 nozzles	B25/32-Düsen	Buses B25/32	Boquillas B25/32		-	-	-	
Valvole aria	Air valves	Luftdüsen	Soupapes air	Válvulas aire		-	-	14	
Faro	Underwater lamp	Scheinwerfer	Phare	Faro		-	-	1	
Sonda livello	Level sensor	Niveausonde	Sonde niveau	Sonda nivel		1	-	1	
<b>ELETTRICHE</b>	<b>ELECTRICAL</b>	<b>ELEKTRISCHE</b>	<b>ELECTRIQUES</b>	<b>ELECTRICAS</b>					
Tensione	Voltage	Spannung	Tension	Tensión	Volt	230	-	230	
Frequenza	Frequency	Frequenz	Fréquence	Frecuencia	Hz	50	-	50	
Potenza assorbita	Power absorption	Aufg. Leistung	Puissance absorbée	Potencia absorbida	kW	0,95	-	1,6	
Corrente max.	Max. current	Max. Stromaufnahme	Courant max.	Corriente máx.	A	4,6	-	7,5	

Accertarsi che l'impianto elettrico dello stabile sia protetto da un interruttore differenziale (0,03A) e che l'impianto a terra sia conforme alle normative vigenti nel paese di utilizzo. Il collegamento alla centralina deve prevedere un interruttore onnipolare (apertura minima contatti, 3 mm), posto fuori dalle zone 0,1,2,3 e lontano da possibili spruzzi d'acqua.

Ensure that the household electrical circuit is protected by a differential switch (0.03A) and that the earth circuit is in compliance with local legislation. The connection to the control unit must be fitted with a multi-pole switch (minimum contact aperture 3mm) located outside the areas marked 0, 1, 2 and 3 and as far as possible from water outlets.

Die elektrische Anlage des Gebäudes muss durch einen FI-Schutzschalter (0,03A) geschützt sein und die Erdungsanlage den örtlichen Bestimmungen entsprechen. Ein allpoliger Trennschalter (Kontaktöffnungsweite mind. 3 mm) muss der Anlage außerhalb der Schutzbereiche 0,1,2,3, an einem vor Spritzwasser geschützten Ort, vorgeschaltet werden.

L'installation électrique de l'immeuble doit être protégée par un interrupteur différentiel (0,03A) ; l'installation de mise à la terre doit être conforme aux normes en vigueur dans le Pays d'utilisation. Le branchement au boîtier doit être contrôlé par un interrupteur onnipolaire (ouverture minimum contacts : 3 mm), situé hors des zones 0,1,2,3 et éloigné de possibles éclaboussures d'eau.

Asegurarse de que la instalación eléctrica del inmueble esté protegida por un diferencial (0,03A) y que la instalación de tierra sea conforme a las normas vigentes en el país de utilización. La conexión a la central debe prever un interruptor onnipolar (apertura mínima entre los contactos 3 mm), colocado fuera de las zonas 0,1,2,3 y lejos de posibles salpicaduras de agua.

Il costruttore si riserva il diritto di apportare modifiche al prodotto senza dare alcun preavviso.

The manufacturer reserves the right to modify the product at any time without prior notice.

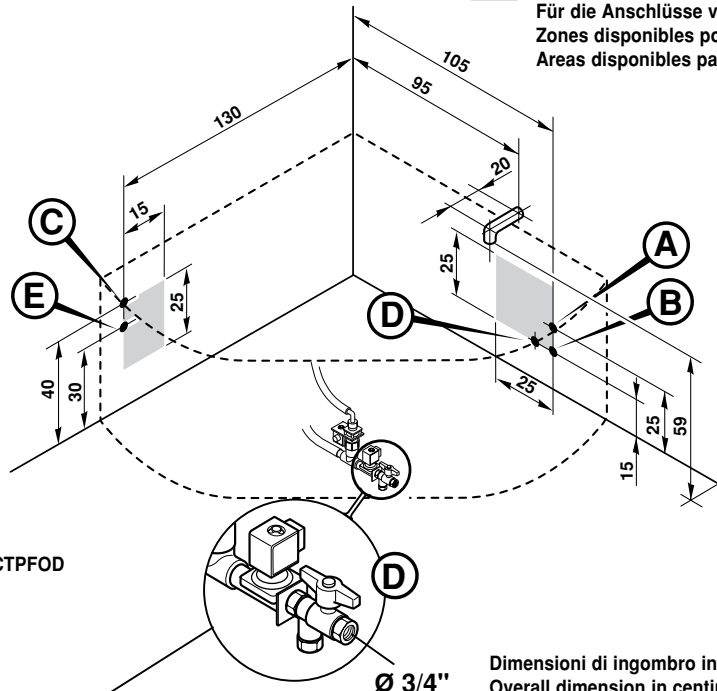
Der Hersteller behält sich das Recht vor, jederzeit und ohne vorherige Ankündigung, Änderungen am Produkt vorzunehmen.

Le fabricant se réserve le droit d'apporter des modifications au produit sans donner aucun préavis.

El constructor se reserva el derecho de aportar modificaciones al producto sin aviso previo.

Solo versione sinistra  
 Left-hand version only  
 Nur Linksausführung  
 Uniquement version gauche  
 Sólo version izquierda

■ Aree disponibili per gli allacciamenti  
 Area for positioning of the outlets  
 Für die Anschlüsse verfügbare Bereiche  
 Zones disponibles pour les raccordements  
 Areas disponibles para los empalmes



Per versione ACDEX-D/ACTPFOD  
 (Pressione dinamica min. 1 bar.)

For ACDEX-D/ACTPFOD version  
 (Dynamic pressure 1 bar min.)

Für Modellausführung ACDEX-D/ACTPFOD  
 (namischer Druck mind. 1 bar.)

Pour version ACDEX-D/ACTPFOD  
 (Pression dynamique min. 1 bar.)

Para versión ACDEX-D/ACTPFOD  
 (Presión dinámica mín. 1 bar.)

Dimensioni di ingombro in centimetri  
 Overall dimension in centimetres  
 Außenabmessungen in cm  
 Dimensions d'encombrement en centimètres  
 Dimensiones máximas externas en centímetros

**LEGENDA**

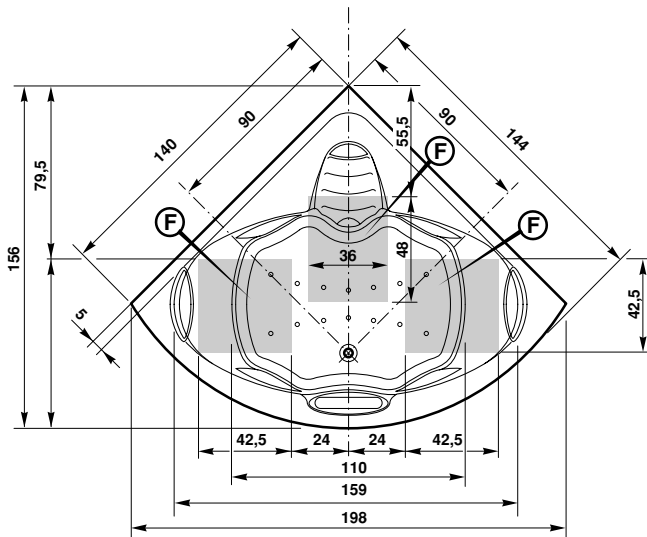
- (A) Attacco acqua calda 1/2".
- (B) Attacco acqua fredda 1/2".
- (C) Uscita cavo alimentazione mt. 2 tipo H05-3x2,5mm<sup>2</sup>
- (D) Attacco rete acqua fredda ø 3/4"
- (E) Uscita cavo equipotenziale.
- (F) Area per scarico a pavimento ø40/50.

**LEGEND**

- (A) 1/2" hot water coupling.
- (B) 1/2" cold water coupling.
- (C) Outlet for 2m power cable (type H05-3x2.5mm<sup>2</sup>)
- (D) Mains cold water coupling ø 3/4"
- (E) Outlet for equipotential cable
- (F) Area for position of floor drain ø40/50.

**ZEICHENERKLÄRUNG**

- (A) Warmwasseranschluss, Durchm. 1/2".
- (B) Kaltwasseranschluss, Durchm. 1/2".
- (C) Wanddurchgang Netzanschlusskabel, 2m, Typ H05-3x2,5mm<sup>2</sup>
- (D) Kaltwasseranschluss ø 3/4".
- (E) Wanddurchgang Erdungskabel.
- (F) Für den Bodenablauf zur Verfügung stehender Platz ø40/50.



**LEGENDE**

- (A) Raccord eau chaude, diam. 1/2".
- (B) Raccord eau froide, diam. 1/2".
- (C) Sortie câble alimentation 2 m, type H05-3x2,5 mm<sup>2</sup>
- (D) Raccord réseau eau froide ø 3/4"
- (E) Sortie câble équipotentiel.
- (F) Zone disponible pour le positionnement du dispositif de vidage au sol ø40/50.

**LEYENDA**

- (A) Conexión agua caliente, diám. 1/2".
- (B) Conexión agua fría, diám. 1/2".
- (C) Salida cable alimentación m. 2 tipo H05-3x2,5 mm<sup>2</sup>
- (D) Conexión red agua fría ø 3/4"
- (E) Salida cable equipotencial.
- (F) Zona disponible para colocar el desagüe a tierra ø40/50.

