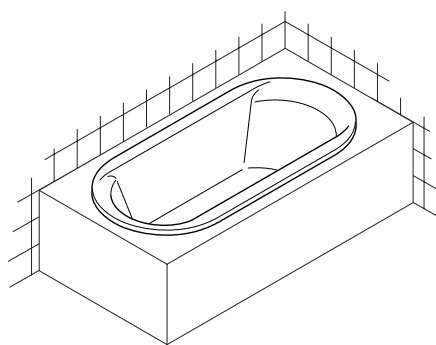


Rappresentata la versione destra- RH version shown - Abbildung der Rechtsausführung - Version représentée : droite - Representada la versión derecha



AIRPOOL



ACATO

CARATTERISTICHE CHARACTERISTICS TECHNISCHE DATEN CARACTERISTIQUES CARACTERISTICAS					Contenuto d'acqua max. Water capacity max. Wasserinhalt max. Volume d'eau max. Contenido de agua max.	lt. 195	ACATO		
DIMENSIONALI	DIMENSIONS	ABMESSUNGEN	DIMENSIONNELLES	DIMENSIONALES					
Lunghezza	Length	Länge	Longueur	Longitud	cm.	180			
Larghezza	Width	Breite	Largeur	Anchura	cm.	85			
Altezza	Height	Höhe	Hauteur	Altura	cm.	60,5			
Peso netto	Net weight	Nettogewicht	Poids net	Peso neto	Kg.	45,5			
Peso operativo	Operating weight	Operatives Gewicht	Poids en service	Peso operativo	Kg.	320,5			
FUNZIONALI	FUNCTIONS	FUNKTIONEN	FONCTIONNELLES	FUNCIONALES					
Avv. pneumatico	Pneumatic control	Pneumatiksteuerung	M/ en marche pneum.	Arr. neumático		-			
Avv. digitale	Digital control	Digitalsteuerung	M/ en marche num.	Arr. digital		-			
Avv. telecomando	Remote control	Fernbedienung	Télécommande	Arr. mando a distancia		1			
Bocchette Ecojet	Ecojet nozzles	Ecojet-Düsen	Buses Ecojet	Boquillas Ecojet		-			
Bocchette B25/32	B25/32 nozzles	B25/32-Düsen	Buses B25/32	Boquillas B25/32		-			
Valvole aria	Air valves	Luftdüsen	Soupapes air	Válvulas aire		14			
Faro	Underwater lamp	Scheinwerfer	Phare	Faro		-			
Sonda livello	Level sensor	Niveausonde	Sonde niveau	Sonda nivel		1			
ELETRICHE	ELECTRICAL	ELEKTRISCHE	ELECTRIQUES	ELECTRICAS					
Tensione	Voltage	Spannung	Tension	Tensión	Volt	230			
Frequenza	Frequency	Frequenz	Fréquence	Frecuencia	Hz	50			
Potenza assorbita	Power absorption	Aufg. Leistung	Puissance absorbée	Potencia absorbida	kW	1			
Corrente max.	Max. current	Max. Stromaufnahme	Courant max.	Corriente máx.	A	4,5			

Italiano

Accertarsi che l'impianto elettrico dello stabile sia protetto da un interruttore differenziale (0,03A) e che l'impianto a terra sia conforme alle normative vigenti nel paese di utilizzo. Il collegamento alla centralina deve prevedere un interruttore onnipolare (apertura minima contatti, 3 mm), posto fuori dalle zone 0, 1, 2, 3 e lontano da possibili spruzzi d'acqua.

English

Ensure that the household electrical circuit is protected by a differential switch (0.03A) and that the earth circuit is in compliance with local legislation. The connection to the control unit must be fitted with a multipole switch (minimum contact aperture 3mm) located outside the areas marked 0, 1, 2 and 3 and as far as possible from water outlets.

Deutsch

Die elektrische Anlage des Gebäudes muss durch einen FI-Schutzschalter (0,03A) geschützt sein und die Erdungsanlage den örtlichen Bestimmungen entsprechen. Ein allpoliger Trennschalter (Kontaktöffnungsweite mind. 3 mm) muss der Anlage außerhalb der Schutzbereiche 0, 1, 2, 3, an einem vor Spritzwasser geschützten Ort, vorgeschaltet werden.

Français

L'installation électrique de l'immeuble doit être protégée par un interrupteur différentiel (0,03A) ; l'installation de mise à la terre doit être conforme aux normes en vigueur dans le Pays d'utilisation. Le branchement au boîtier doit être contrôlé par un interrupteur onnipolaire (ouverture minimum contacts : 3 mm), situé hors des zones 0, 1, 2, 3 et éloigné de possibles éclaboussures d'eau.

Español

Asegurarse de que la instalación eléctrica del inmueble esté protegida por un diferencial (0,03A) y que la instalación de tierra sea conforme a las normas vigentes en el país de utilización. La conexión a la central debe prever un interruptor onnipolar (apertura mínima entre los contactos 3 mm), colocado fuera de las zonas 0, 1, 2, 3 y lejos de posibles salpicaduras de agua.

English

RH version.
 For the LH version, reverse the drawing.
 Overall dimension in centimetres
 ■ = Area for positioning of the outlets.

Deutsch

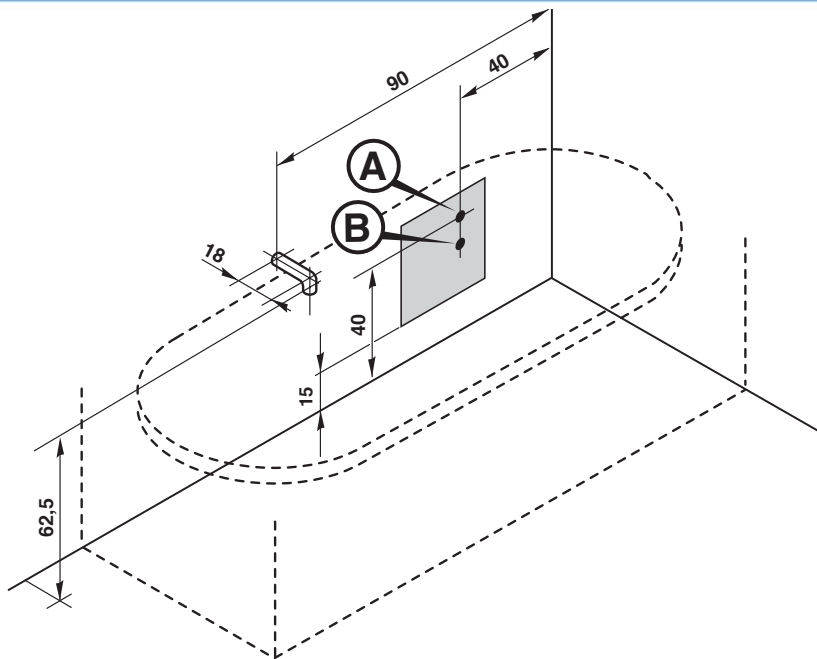
Rechtsausführung.
 Die Linksausführung ist spiegelverkehrt zu installieren
 Außenabmessungen in cm.
 ■ = Für die Anschlüsse verfügbare Bereiche.

Français

Version droite.
 La version gauche est spéculaire.
 Dimensions d'encombrement en centimètres.
 ■ = Zones disponibles pour les raccordements.

Español

Versión dcha.
 La versión izquierda es espejular.
 Dimensiones máximas extenas en centímetros
 ■ = Areas disponibles para los empalmes.



LEGENDA

- (A) Uscita cavo alimentazione mt. 2 tipo H05-3x2,5mm²
- (B) Uscita cavo equipotenziale.
- (C) Area per scarico a pavimento ø40/50.

LEGEND

- (A) Outlet for 2m power cable (type H05-3x2.5mm²)
- (B) Outlet for equipotential cable
- (C) Area for position of floor drain ø40/50.

ZEICHENERKLÄRUNG

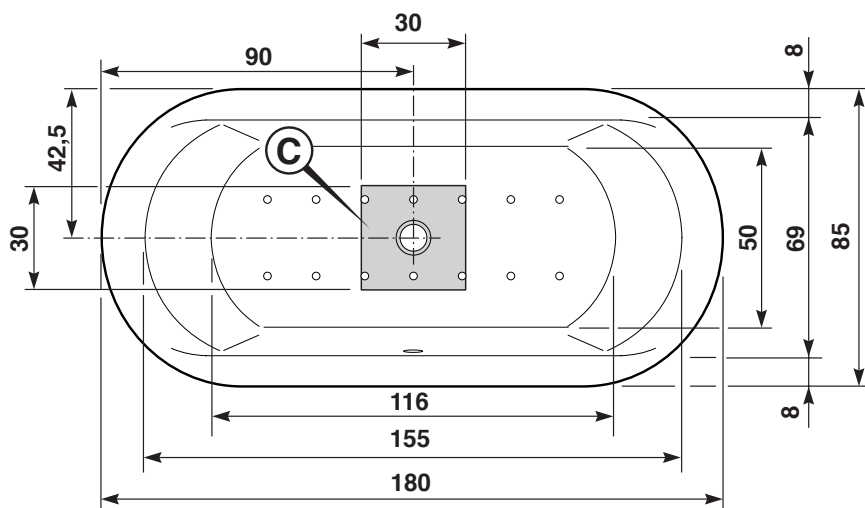
- (A) Wanddurchgang Netzanschlusskabel, 2m, Typ H05-3x2,5mm²
- (B) Wanddurchgang Erdungskabel.
- (C) Für den Bodenablauf zur Verfügung stehender Platz ø40/50.

LEGENDE

- (A) Sortie câble alimentation 2 m, type H05-3x2,5 mm²
- (B) Sortie câble équipotentiel.
- (C) Zone disponible pour le positionnement du dispositif de vidage au sol ø40/50.

LEYENDA

- (A) Salida cable alimentación m. 2 tipo H05-3x2,5 mm²
- (B) Salida cable equipotencial.
- (C) Zona disponible para colocar el desagüe a tierra ø40/50.



Troppo pieno - Overflow - Überlauf
 - Trop-plein - Nivel máximo

