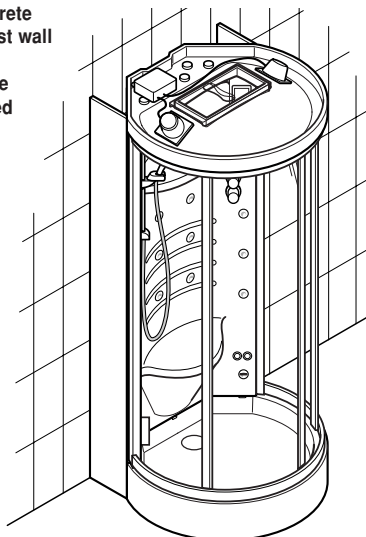
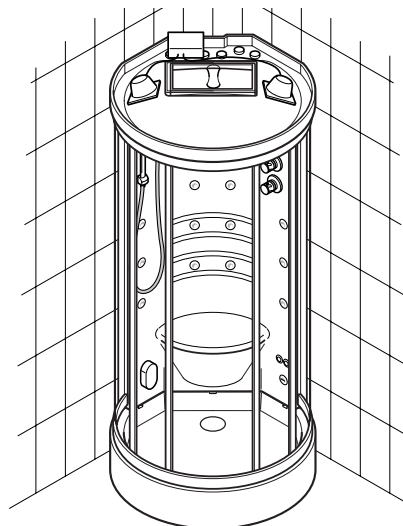


Box Albatros GIRÓ100

Installazione a parete
Installation against wall
Wandinstallation
Installation murale
Instalacion a pared



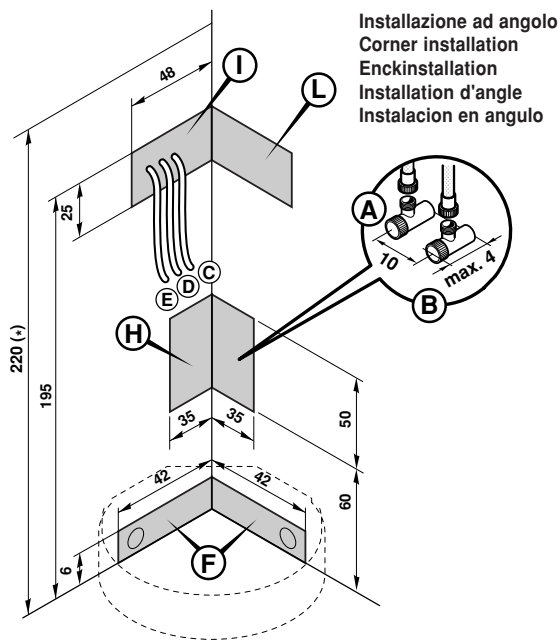
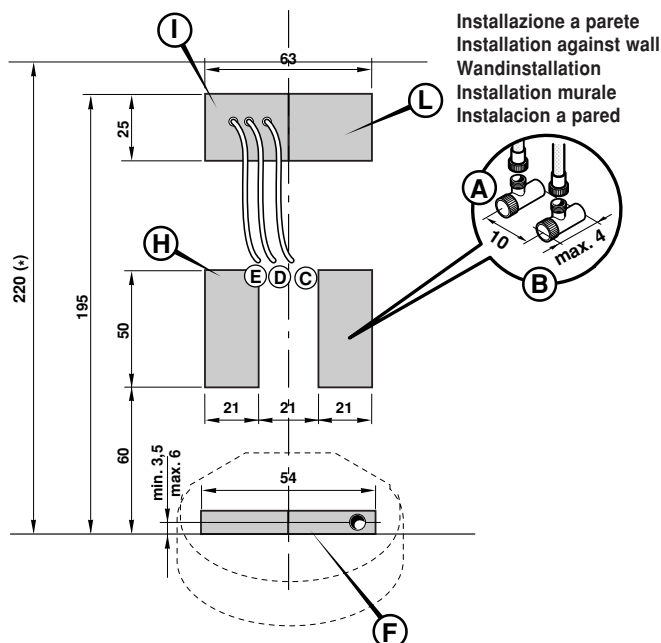
Installazione ad angolo
Corner installation
Enckinstallation
Installation d'angle
Instalacion en angulo



CARATTERISTICHE
CHARACTERISTICS
TECHNISCHE DATEN
CARACTERISTIQUES
CARACTERISTICAS

					MS MULTISYSTEM	VP VAPORSYSTEM	BT BAGNO TURCO
DIMENSIONALI	DIMENSIONS	ABMESSUNGEN	DIMENSIONNELLES	DIMENSIONALES			
Lunghezza	Length	Länge	Longueur	Longitud	cm.	98	98
Larghezza	Width	Breite	Largeur	Anchura	cm.	98	98
Altezza	Height	Höhe	Hauteur	Altura	cm.	214	214
Peso netto	Net weight	Nettogewicht	Poids net	Peso neto	Kg.	95	99
Peso operativo	Operating weight	Operatives Gewicht	Poids en service	Peso operativo	Kg.	175	179
FUNZIONALI	FUNCTIONS	FUNKTIONEN	FONCTIONNELLES	FUNCIONALES			
Rubinetto	Tap	Absperrventil	Robinet	Grifo	-	1	1
Deviatore 5 vie	Flow deviator 5-way	5-wege-Umsteller	Inverseur 5 voies	Desviador 5 vias	-	1	1
Miscelatore	Mixer	Mischer	Mitigeur	Mezclador	-	1	1
Doccetta	Shower	Handbrause	Douchette	Ducha	-	1	1
Getto piedi	Foot-level jet	Fußdüse	Jet pieds	Chorro pies	-	1	1
Cascata	Waterfall	Kaskade	Cascade	Cascada	-	1	1
Ugelli dorsali	Dorsal jets	Rückenmassagedüsen	Buses dorsales	Boquillas dorsales	-	6	6
Ugelli laterali	Lateral jets	Seitendüsen	Buses latérales	Boquillas laterales	-	6	6
Bagno Turco	Turkish bath	Dampfbad	Bain turc	Baño Turco	-	1	1
Doccia Scozzese	Scottish shower	Wechseldusche	Douche écossaise	Ducha escocesa	-	-	-
Lampada	Underwater lamp	Beleuchtung	Lampe	Lámpara	-	-	-
Display elettronico	Electronic display	Elektr. Display	Afficheur électronique	Pantalla electrónica	-	1	1
Dispenser	Dispenser	Dispenser	Distributeur	Dispenser	-	1	1
IDRAULICHE	HYDRAULIC	HYDRAULISCHE	HYDRAULIQUES	HIDRAULICAS			
Portata acqua	Water delivery	Förderleistung	Débit eau	Caudal agua	lt.min	7÷17	7÷17
Pressione rete	Mains pressure	Versorgungsdruck	Pression réseau	Presión red	(1) bar	1÷3,5	1÷3,5
Pressione dinamica	Dynamic pressure	Dynamischer Druck	Pression dynamique	Presión dinámica	(2) bar	2,5	2,5
Allacciamento rete	Mains connection	Netzanschluss	Raccordement réseau	Conexión red		1/2"	1/2"
Scarico	Drain coupling	Ablauf	Evacuation	Desagüe		Ø40/50	Ø40/50
ELETTRICHE	ELECTRICAL	ELEKTRISCHE	ELECTRIQUES	ELECTRICAS			
Tensione	Voltage	Spannung	Tension	Tensión	Volt	-	230
Frequenza	Frequency	Frequenz	Fréquence	Frecuencia	Hz	-	50
Potenza assorbita	Power absorption	Aufg. Leistung	Puissance absorbée	Potencia absorbida	Kw	-	2,0
Corrente	Current	Stromaufnahme	Courant	Corriente	A	-	9

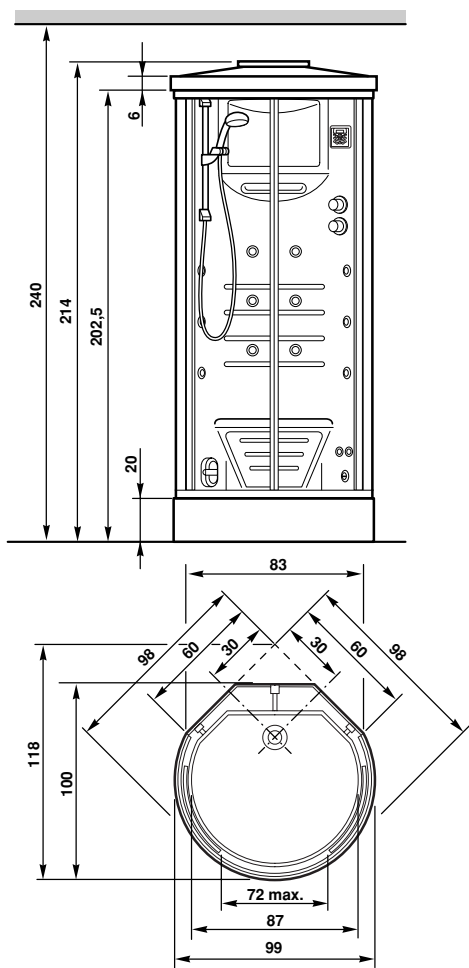
Accertarsi che l'impianto elettrico dello stabile sia protetto da un interruttore differenziale (0,03A) e che l'impianto a terra sia conforme alle normative vigenti nel paese di utilizzo. Il collegamento alla centralina deve prevedere un interruttore onnipolare (apertura minima contatti, 3 mm), posto fuori dalle zone 0,1,2,3 e lontano da possibili spruzzi d'acqua. Ensure that the household electrical circuit is protected by a differential switch (0.03A) and that the earth circuit is in compliance with local legislation. The connection to the control unit must be fitted with a multi-pole switch (minimum contact aperture 3mm) located outside the areas marked 0, 1, 2 and 3 and as far as possible from water outlets. Die elektrische Anlage des Gebäudes muss durch einen FI-Schutzschalter (0,03A) geschützt sein und die Erdungsanlage den örtlichen Bestimmungen entsprechen. Ein allpoliger Trennschalter (Kontaktöffnungsweite mind. 3 mm) muss der Anlage außerhalb der Schutzbereiche 0,1,2,3, an einem vor Spritzwasser geschützten Ort, vorgeschaltet werden. L'installation électrique de l'immeuble doit être protégée par un interrupteur différentiel (0,03A) ; l'installation de mise à la terre doit être conforme aux normes en vigueur dans le Pays d'utilisation. Le branchement au boîtier doit être contrôlé par un interrupteur onnipolaire (ouverture minimum contacts : 3 mm), situé hors des zones 0,1,2,3 et éloigné de possibles éclaboussures d'eau. Asegurarse de que la instalación eléctrica del inmueble esté protegida por un diferencial (0,03A) y que la instalación de tierra sea conforme a las normas vigentes en el país de utilización. La conexión a la central debe prever un interruptor onnipolar (apertura mínima entre los contactos 3 mm), colocado fuera de las zonas 0,1,2,3 y lejos de posibles salpicaduras de agua.



(*)
 Altezza minima rivestimento piastrelle e priva di sporgenze.
 Minimum height of tiled wall (flat and without protuberances)
 Mindesthöhe der Fliesenwand (darf keine Vorsprünge aufweisen)
 Hauteur minimum prévue de surface carrelée et sans saillies.
 Altura mínima alicatado y sin partes sobresalientes.

■ Aree disponibili per gli allacciamenti
 Area for positioning of the outlets
 Für die Anschlüsse verfügbare Bereiche
 Zones disponibles pour les raccords
 Areas disponibles para los empalmes

Le misure sono espresse in cm. - All measurements shown are in centimetres. - Abmessungen in cm. - Les mesures sont en cm. - Las medidas se dan en centímetros.



LEGENDA
 (A) Attacco acqua calda 1/2".
 (B) Attacco acqua fredda 1/2".
 (C) Uscita cavo allarme mt. 2 tipo H05 2x0,5 mm². Tensione 250V CA (max).
 (D) Uscita cavo alimentazione mt. 2 tipo H05-3x2,5 mm². Tensione 220-240V CA (max).
 (E) Uscita cavo equipotenziale.
 (F) Area per scarico a parete Ø40/50.
 (H) Area attacchi acqua (alternativa).
 (I) Area cavi alimentazione.
 (L) Area cavi aliment. (alternativa).
 (1) Pressione limite d'esercizio
 (2) Pressione di rilevamento portate

ZEICHENERKLÄRUNG
 (A) Warmwasseranschluss, Durchm. 1/2".
 (B) Kaltwasseranschluss, Durchm. 1/2".
 (C) Wanddurchgang für Anschlusskabel der Alarm-/Notrufvorrichtung, 2 m, Typ H05 2x0,5 mm². Spannung 250V Wechselstrom (max).
 (D) Wanddurchgang Netzanschlusskabel, 2m, Typ H05-3x2,5 mm². Spannung 220-240V Wechselstrom (max).
 (E) Wanddurchgang Erdungskabel.
 (F) Für den Wandablauf Ø40/50 verfügbare Bereiche.
 (H) Bereich für Wasseranschlüsse.
 (I) Bereich für Netzanschlusskabel.
 (L) Bereich für Netzanschlusskabel (Alternative).
 (1) Grenzbetriebsdruck
 (2) Durchflussmessdruck

LEGEND
 (A) 1/2" hot water coupling.
 (B) 1/2" cold water coupling.
 (C) Outlet for cable (type H05 2x0.5 mm²) for alarm. Voltage 250V AC (max).
 (D) Outlet for 2m power cable (type H05-3x25mm²). Voltage 220-240V AC (max).
 (E) Outlet for equipotential cable.
 (F) Area for positioning of Ø40/50 wall drain outlet.
 (H) Area for water outlets.
 (I) Area for power cables.
 (L) Area for power cables (alternative).
 (1) Maximum operating pressure
 (2) Delivery measurement pressure

LEGENDE
 (A) Raccord eau chaude, diam. 1/2".
 (B) Raccord eau froide, diam. 1/2".
 (C) Sortie câble alimentation 2 m, type H05 2x0,5 mm² pour alarme. Tension 250V c.a. (max).
 (D) Sortie câble alimentation 2 m, type H05-3x2,5 mm². Tension 220-240V c.a. (max).
 (E) Sortie câble équipotentiel.
 (F) Zones disponibles pour l'evacuation murale Ø40/50.
 (H) Zone raccords eau.
 (I) Zone câbles alimentation.
 (L) Zone câbles alimentation (alternative).
 (1) Pression limite de fonctionnement
 (2) Pression limite de fonctionnement

LEYENDA
 (A) Conexión agua caliente, diám. 1/2".
 (B) Conexión agua fría, diám. 1/2".
 (C) Salida cable m. 2 tipo H05 2x0,5 mm² para alarma. Tensión 250V CA (max).
 (D) Salida cable alimentación m. 2 tipo H05-3x2,5 mm². Tensión 220-240V CA (max).
 (E) Salida cable equipotencial.
 (F) Area disponibles para el desagüe a pared Ø40/50.
 (H) Area conexiones agua.
 (I) Area cables alimentación.
 (L) Area cables aliment. (alternativa).
 (1) Presión límite de ejercicio
 (2) Presión de medida de caudal

Il costruttore si riserva il diritto di apportare modifiche al prodotto senza dare alcun preavviso. The manufacturer reserves the right to modify the product at any time without prior notice. Der Hersteller behält sich das Recht vor, jederzeit und ohne vorherige Ankündigung, Änderungen am Produkt vorzunehmen. Le fabricant se réserve le droit d'apporter des modifications au produit sans donner aucun préavis. El constructor se reserva el derecho de aportar modificaciones al producto sin aviso previo.

(Cod. 1503538891)