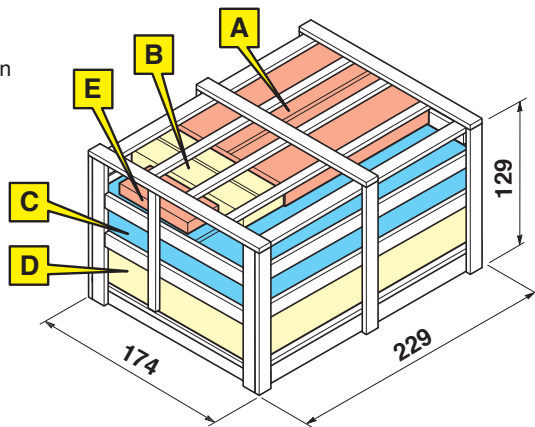


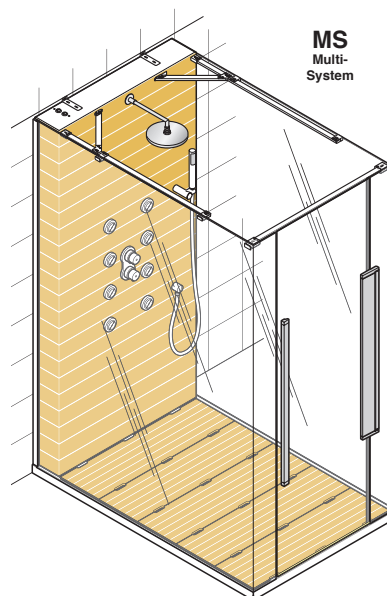
Cube 155 wall c/porta

Imballi
Packaging
Verpackungen

Kg. 454



A = 68,5 Kg.	Piatto	Tray	Duschwanne
B = 33,7 Kg.	Pedane	Floor panels	Fußroste
C = 60,3 Kg.	Parete	Panel	Wände
D = 235 Kg.	Vetri (con porta)	Glass (with door)	Glasscheibe (mit Tür)
E = 1 Kg.	Piletta	Siphon	Ablaufventil



CARATTERISTICHE	CHARACTERISTICS	TECHNISCHE DATEN	MS Multi-System
DIMENSIONALI	DIMENSIONS	ABMESSUNGEN	
Lunghezza	Length	Länge	cm. 155
Larghezza	Width	Breite	cm. 100
Altezza (piatto a filo pavimento)	Height (tray flush with floor)	Höhe (bodenbündige Duschwanne)	cm. 210
Altezza (piatto da appoggio 50)	Height (piatto da appoggio 50)	Höhe (piatto da appoggio 50)	cm. 215
Altezza (piatto da appoggio 135)	Height (piatto da appoggio 135)	Höhe (piatto da appoggio 135)	cm. 223,5
Peso netto	Net weight	Nettogewicht	Kg. 291
Peso operativo	Operating weight	Operatives Gewicht	Kg. 371
FUNZIONALI	FUNCTIONS	FUNKTIONEN	
Rubinetto	Tap	Absperrventil	1
Deviatore 5 vie	Flow deviator 5-way	5-Wege Umsteller	1
Miscelatore	Mixer	Mischer	1
Doccetta	Shower	Handbrause	1
Soffione	Shower head	Brausekopf	1
Ugelli verticali	Vertical jets	Rückenmassagedüsen	8
Bagno Turco	Turkish bath	Dampfbad	-
Dispenser	Dispenser	Dispenser	-
IDRAULICHE	HYDRAULIC	HYDRAULISCHE	
Portata acqua	Water delivery	Förderleistung	lt.min 4,5-11
Pressione rete	Mains pressure	Versorgungsdruck	(2) bar 1,5-3,5
Pressione dinamica	Dynamic pressure	Dynamischer Druck	(3) bar 2,5
Allacciamento rete	Mains connection	Netzanschluss	Ø1/2
Scarico	Drain coupling	Ablauf	Ø40-Ø50

Italiano

- (1) Solo per versione MS.
- (2) Pressione limite d'esercizio
- (3) Pressione di rilevamento portata

English

- (1) Only for MS version.
- (2) Maximum operating pressure
- (3) Delivery measurement pres-

Deutsch

- (1) Nur für Modellversion MS
- (2) Grenzbetriebsdruck
- (3) Durchflussmessdruck

СЕРВИСНЫЙ ЦЕНТР

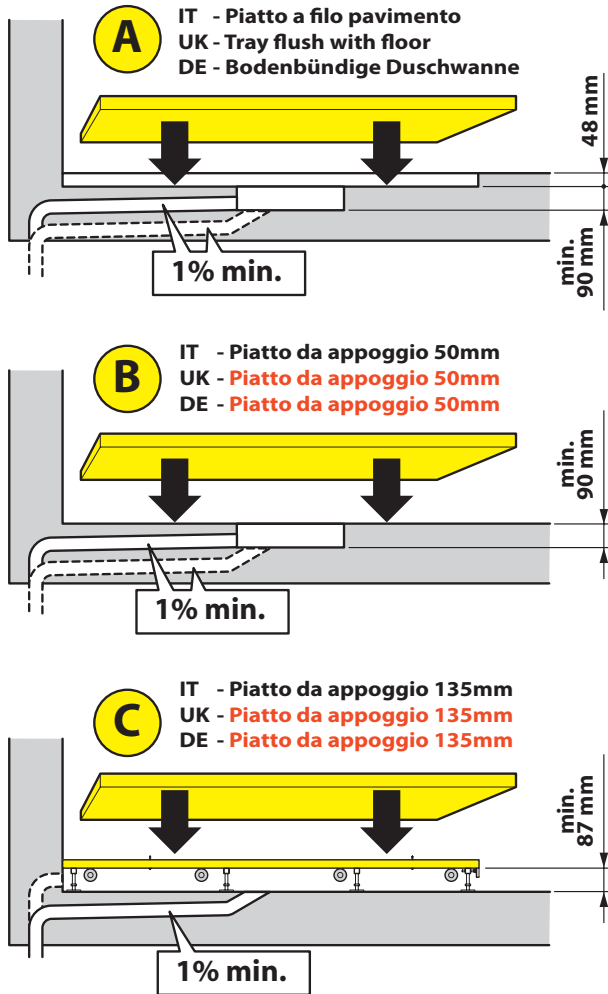


МОНТАЖ, ГАРАНТИЙНОЕ И ТЕХНИЧЕСКОЕ ОБСЛУЖИВАНИЕ, ПОСТАВКА КОМПЛЕКТУЮЩИХ

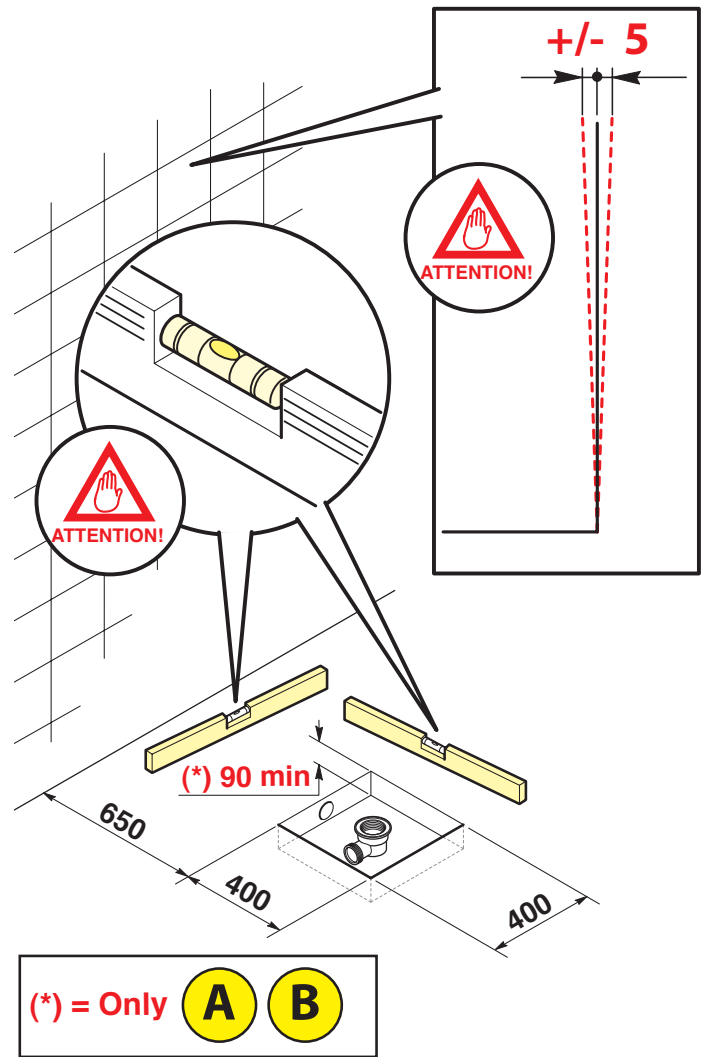
Москва: Олимпийский пр-т, д. 16, стр.1, с/к "Олимпийский", под. 6 "Б", 3 этаж +7 (495) 937 2237;
 Санкт-Петербург: +7 (812) 740 7361;
 Новосибирск: +7 (383) 271 5673;
 Самара: +7 (846) 266 6502;

Ростов-на-Дону: +7 (8632) 276 145;
 Екатеринбург: +7 (343) 345 2300;
 Краснодар: +7 (861) 210 1291

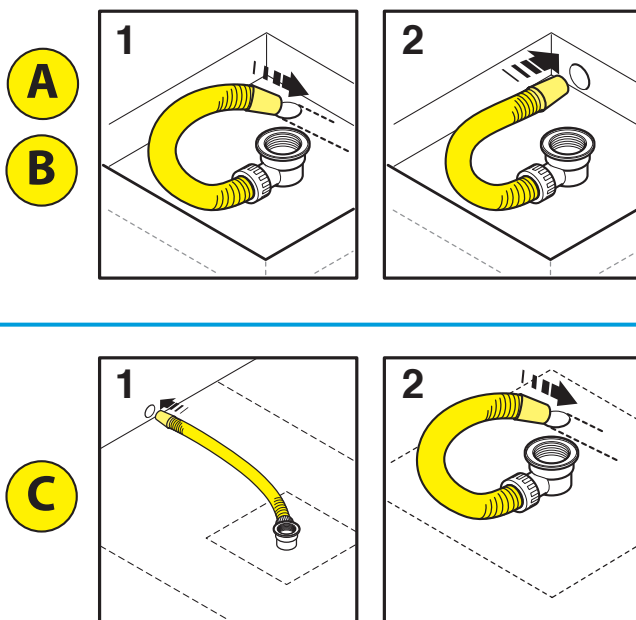
IT - Possibili installazioni piatto
 UK - Possible tray installations
 DE - mögliche Duschwanneninstallationen



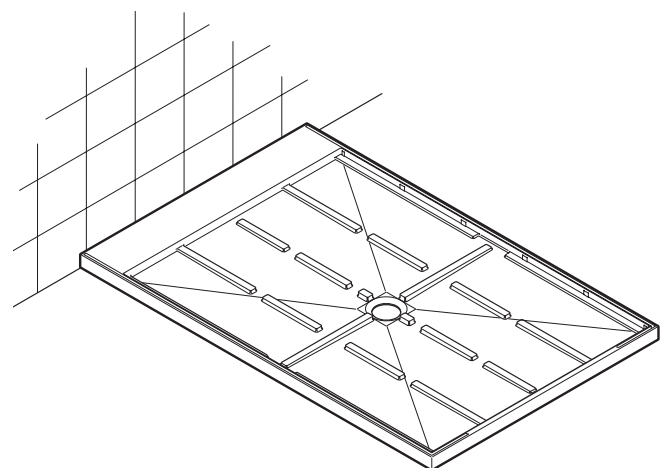
IMPORTANT!



IT - Collegamento allo scarico
 UK - Connecting to the drain
 DE - Ablaufanschluss



B IT - Versione "piatto da appoggio 50mm"
 UK - "Piatto da appoggio 50mm" version
 DE - Version "Piatto da appoggio 50mm".

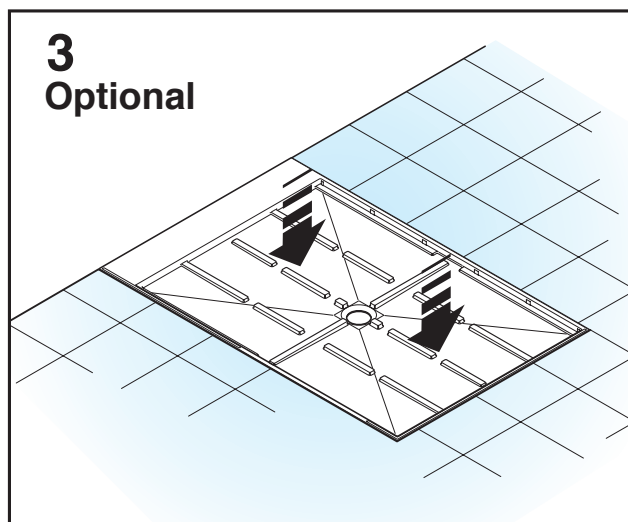
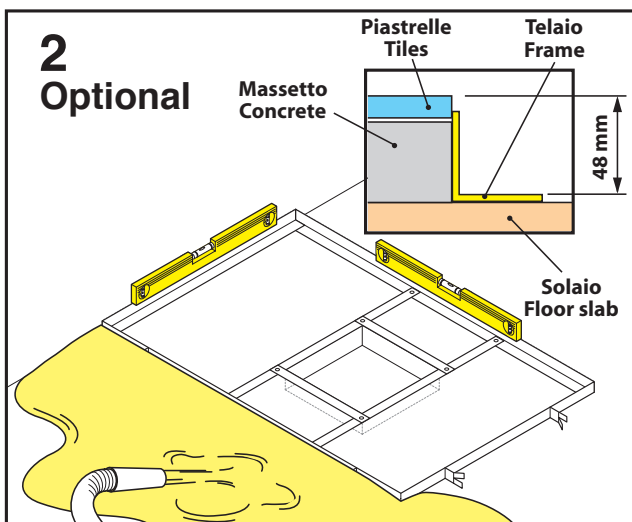
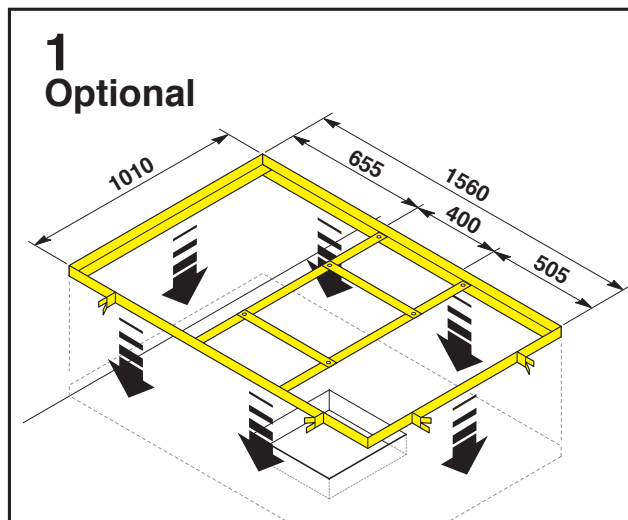
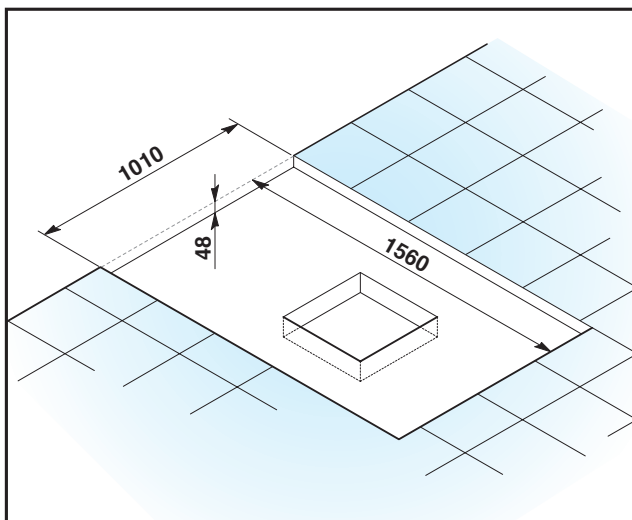


A

IT - Versione "piatto a filo pavimento" (la dima per l'installazione del piatto é opzionale)

UK - "Tray flush with floor" version (the template for installation of the tray is optional)

DE - Version "bodenbündige Duschwanne" (die Schablone für die Installation der Duschwanne steht optional zur Verfügung)

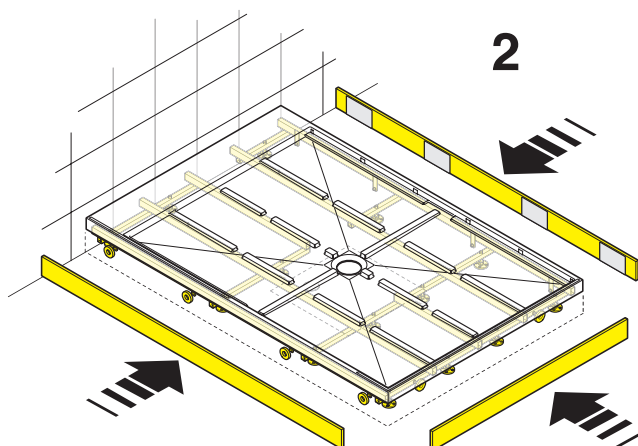
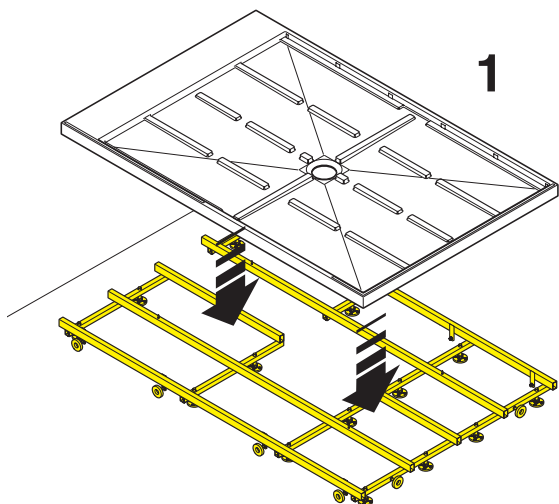


C

IT - Versione "piatto da appoggio 135mm"

UK - "Piatto da appoggio 135mm" version

DE - Version "Piatto da appoggio 135mm"



Italiano

Il costruttore si riserva il diritto di apportare modifiche al prodotto senza dare alcun preavviso.

English

The manufacturer reserves the right to modify the product at any time without prior notice.

Deutsch

Der Hersteller behält sich das Recht vor, jederzeit und ohne vorherige Ankündigung, Änderungen am Produkt vorzunehmen.