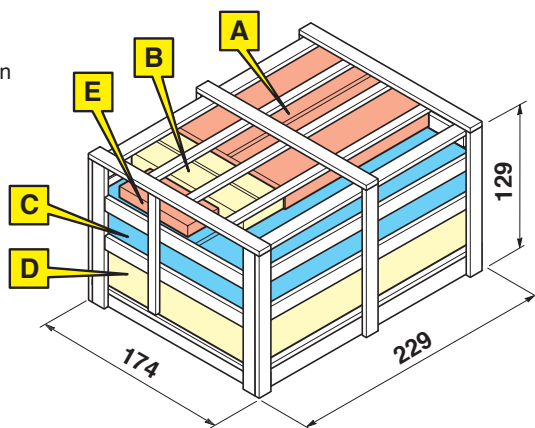
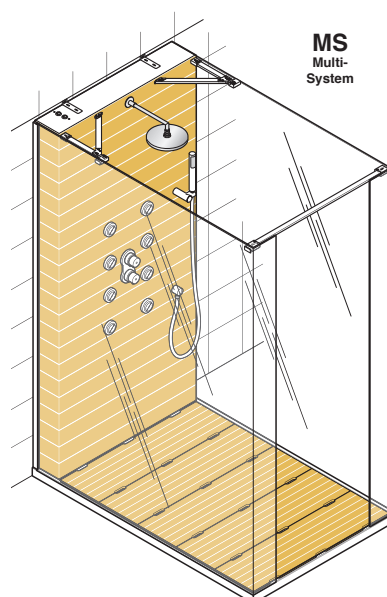


Imballi
Packaging
Verpackungen

Kg. 434



A = 68,5 Kg.	Piatto	Tray	Duschwanne
B = 33,7 Kg.	Pedane	Floor panels	Fußroste
C(1) = 60,3Kg.	Parete	Panel	Armaturenwand
D = 215 Kg.	Vetri	Glass	Glaspaneele
E = 1 Kg.	Piletta	Siphon	Ablaufventil



CARATTERISTICHE	CHARACTERISTICS	TECHNISCHE DATEN	MS Multi-System
DIMENSIONALI	DIMENSIONS	ABMESSUNGEN	
Lunghezza	Length	Länge	cm. 155
Larghezza	Width	Breite	cm. 100
Altezza (piatto a filo pavimento)	Height (tray flush with floor)	Höhe (bodenbündige Duschwanne)	cm. 210
Altezza (piatto sopra pavimento)	Height (tray on floor)	Höhe (aufgesetzte Duschwanne)	cm. 215
Altezza (piatto rialzato)	Height (tray raised above floor)	Höhe (erhöhte Duschwanne)	cm. 224
Peso netto	Net weight	Nettogewicht	Kg. 269
Peso operativo	Operating weight	Operatives Gewicht	Kg. 349
FUNZIONALI	FUNCTIONS	FUNKTIONEN	
Rubinetto	Tap	Absperrventil	1
Deviatore 5 vie	Flow deviator 5-way	5-Wege Umsteller	1
Miscelatore	Mixer	Mischer	1
Doccetta	Shower	Handbrause	1
Soffione	Shower head	Brausekopf	1
Ugelli verticali	Vertical jets	Rückenmassagedüsen	8
Bagno Turco	Turkish bath	Dampfbad	-
Dispenser	Dispenser	Dispenser	-
IDRAULICHE	HYDRAULIC	HYDRAULISCHE	
Portata acqua	Water delivery	Förderleistung	lt.min 4,5-11
Pressione rete	Mains pressure	Versorgungsdruck	(2) bar 1,5-3,5
Pressione dinamica	Dynamic pressure	Dynamischer Druck	(3) bar 2,5
Allacciamento rete	Mains connection	Netzanschluss	Ø1/2
Scarico	Drain coupling	Ablauf	Ø40-Ø50

Italiano

- (1) Solo per versione MS.
- (2) Pressione limite d'esercizio
- (3) Pressione di rilevamento portata

English

- (1) Only for MS version.
- (2) Maximum operating pressure
- (3) Delivery measurement pres-

Deutsch

- (1) Nur für Modellversion MS
- (2) Grenzbetriebsdruck
- (3) Durchflussmessdruck

СЕРВИСНЫЙ ЦЕНТР

гидромассаж **СЕРВИС**
(495) 937 2237 982 3530

www.hydroserve.ru

МОНТАЖ, ГАРАНТИЙНОЕ И ТЕХНИЧЕСКОЕ ОБСЛУЖИВАНИЕ, ПОСТАВКА КОМПЛЕКТУЮЩИХ

Москва: Олимпийский пр-т, д. 16, стр.1, с/к "Олимпийский", под. 6 "Б", 3 этаж +7 (495) 937 2237;
Санкт-Петербург: +7 (812) 740 7361;
Новосибирск: +7 (383) 271 5673;
Самара: +7 (846) 266 6502;

Ростов-на-Дону: +7 (8632) 276 145;
Екатеринбург: +7 (343) 345 2300;
Краснодар: +7 (861) 210 1291

Italiano

- A(1) Attacco acqua calda Ø1/2".
 B(1) Attacco acqua fredda Ø1/2".
 C(2) Uscita cavo allarme mt. 2 tipo H05 2x0,5 mm².
 Tensione 250V CA (max).
 D(2) Uscita cavo alimentazione mt. 2 tipo H05-3x2,5 mm².
 Tensione 230V CA (max).
 E(1) Uscita cavo equipotenziale.
 F(1) Area cavi alimentazione.
 G Area per scarico a pavimento Ø40/50.
 Versione "piatto rialzato".
 Più bassa di 9 cm. minimo dal pavimento finito.
 Per ulteriori informazioni richiedere la dima di pre-
 predisposizione disponibile presso il punto vendita.
 H Area per scarico a muro Ø40/50.
 Versione "piatto rialzato".
 I Area per scarico a pavimento Ø40/50.
 Versioni a "pavimento" e "filo pavimento".

Note:

- Le misure sono espresse in cm.
- L'area di appoggio del piatto deve essere perfettamente rifinita ed in bolla.

(*) Altezza minima rivestimento piastrelle e priva di sporgenze.

■ Aree disponibili per gli allacciamenti.

- (1) Non per versione ST (Standard).
 (2) Solo per versione VP (Vaporsystem).

English

- A(1) Ø1/2" hot water coupling.
 B(1) Ø1/2" cold water coupling.
 C(2) Outlet for cable (type H05 2x0.5 mm²) for alarm.
 Voltage 250V AC (max).
 D(2) Outlet for 2m power cable (type H05-3x25mm²).
 Voltage 230V AC (max).
 E(1) Outlet for equipotential cable.
 F(1) Area for power cables.
 G Area for Ø40/50 floor-drain.
 Version for "raised tray"
 At least 9 cm lower than the finished floor.
 For further information, please request the template
 of the retailer.
 H Area for Ø40/50 wall-drain.
 Version for "raised tray"
 I Area for positioning of (Ø40/50) floor drain outlet.
 Versions for "tray on floor" and "flush with floor"

Notes:

- All measurements shown are in centimetres.
- The surface on which the shower tray is installed must be perfectly finished and level.

(*) Minimum height of tiled wall (flat and without protuberances).

■ Area for positioning of the outlets.

- (1) Not for ST (Standard) version
 (2) Only for VP (Vaporsystem) version

Deutsch

- A(1) Warmwasseranschluss, Durchm. Ø1/2".
 B(1) Kaltwasseranschluss, Durchm. Ø1/2".
 C(2) Wanddurchgang für Anschlusskabel der Alarm-/Not-
 rufvorrichtung, 2 m, Typ H05 2x0,5 mm². Spannung
 250V Wechselstrom (max).
 D(2) Wanddurchgang Netzanschlusskabel, 2m, Typ H05-
 3x2,5 mm². Spannung 230V Wechselstrom (max).
 E(1) Wanddurchgang Erdungskabel.
 F(1) Bereich für Netzanschlusskabel.
 G Bereich für den Bodenabfluss Ø 40/50.
 Version "erhöhte Duschwanne"
 Um mindestens 9 cm tiefer als der fertige Fußboden.
 Für weitere Informationen bitten Sie Ihren Händler um
 eine Schablone.
 H Bereich für den Wandablauf Ø 40/50.
 Version "erhöhte Duschwanne"
 I Für den Bodenablauf Ø40/50 verfügbarer Bereich.
 "aufgesetzte" und "bodenbündige" Versionen

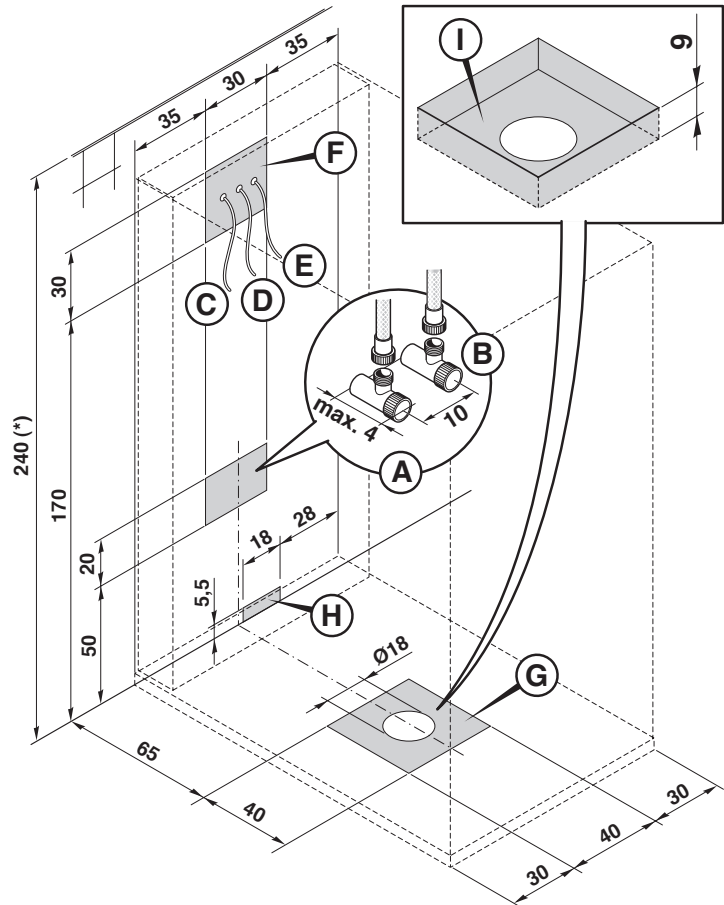
Anmerkungen:

- Abmessungen in cm.
- Die Stellfläche der Duschwanne muss einwandfrei verarbeitet und waagrecht sein.

(*) Mindesthöhe der Fliesenwand (darf keine Vorsprünge aufweisen).

■ Für die Anschlüsse verfügbare Bereiche.

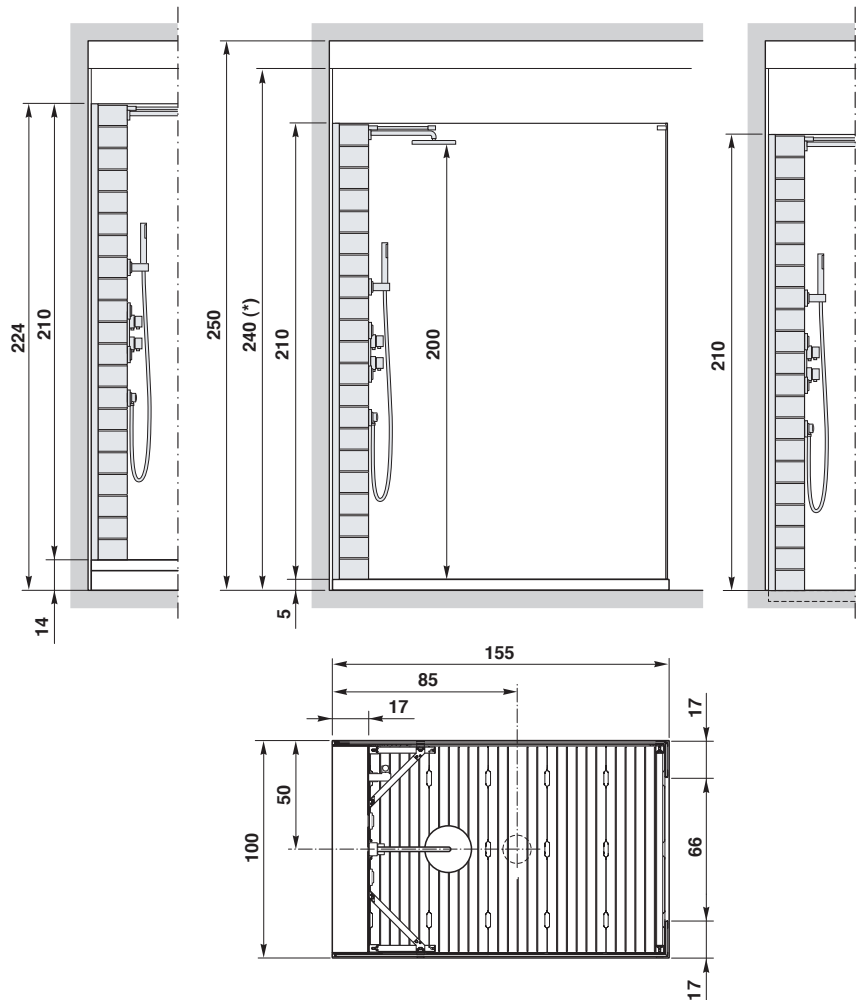
- (1) Nicht für Version ST (Standard)
 (2) Nur für Version VP (Vaporsystem)



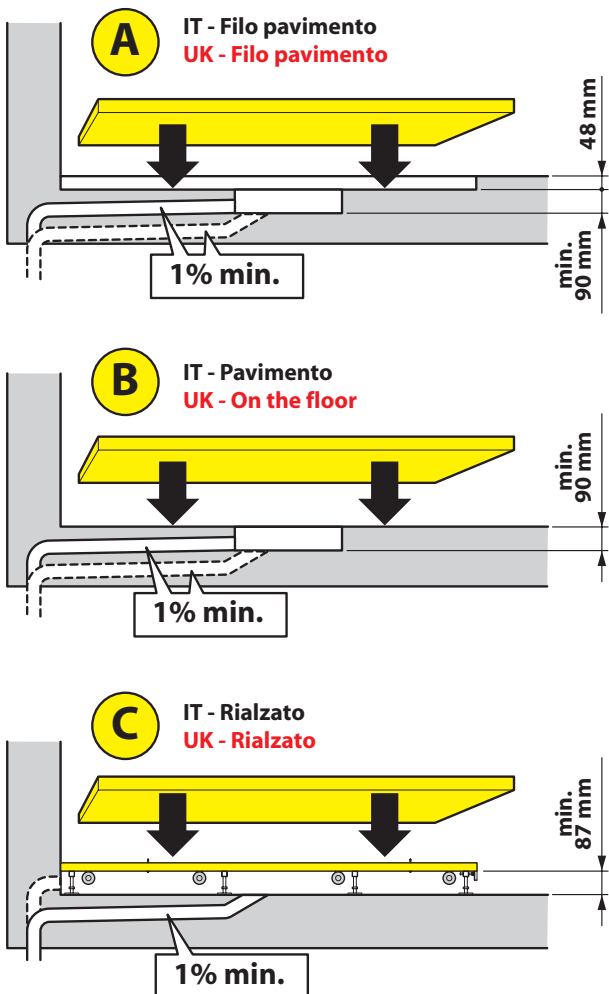
IT - Rappresentata la versione MS

UK - MS Version shown

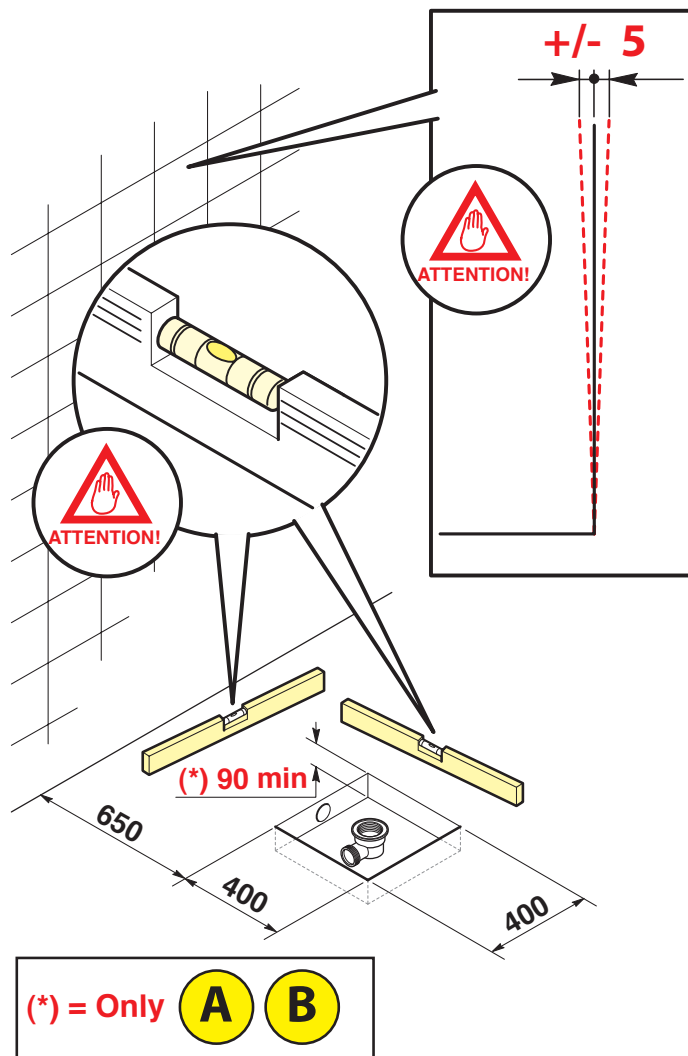
DE - Darstellung der Version MS



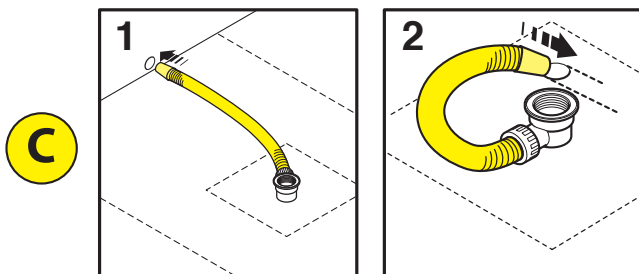
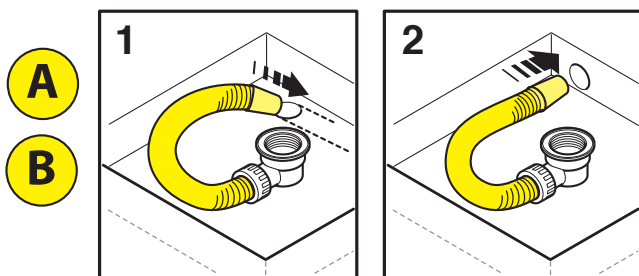
IT - Possibili installazioni piatto
 UK - Possible tray installations
 DE - mögliche Duschwanneninstallationen



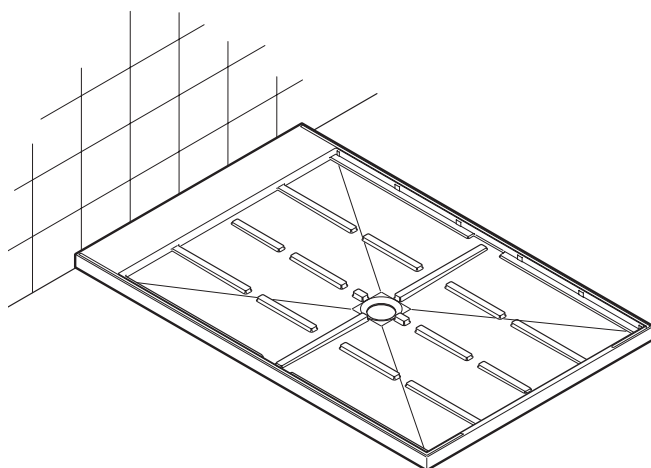
IMPORTANT!



IT - Collegamento allo scarico
 UK - Connecting to the drain
 DE - Ablaufanschluss



B IT - Versione "piatto sopra pavimento"
 UK - "Tray on floor" version
 DE - Version "auf den Fußboden aufgesetzte Duschwanne"

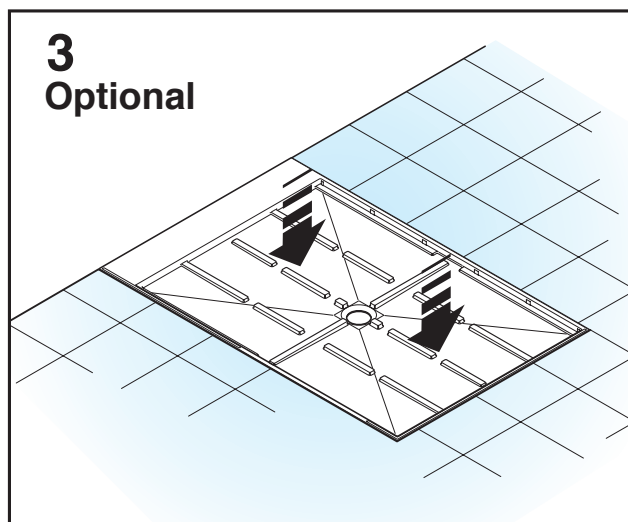
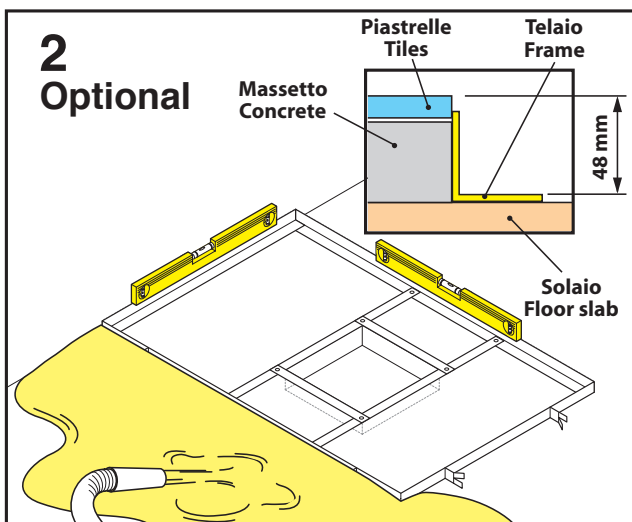
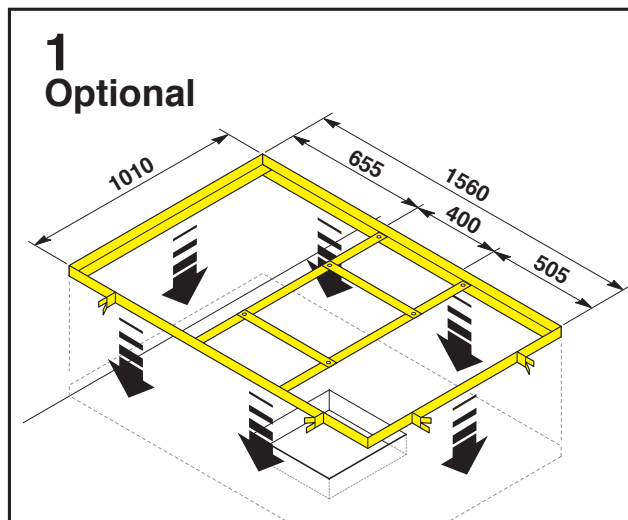
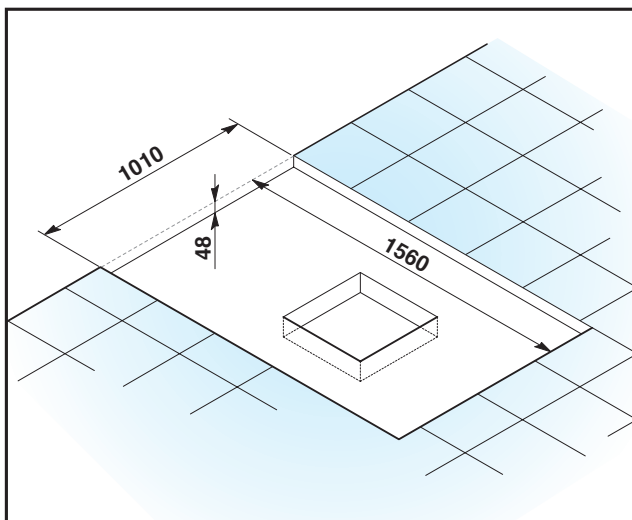


A

IT - Versione "piatto a filo pavimento" (la dima per l'installazione del piatto é opzionale)

UK - "Tray flush with floor" version (the template for installation of the tray is optional)

DE - Version "bodenbündige Duschwanne" (die Schablone für die Installation der Duschwanne steht optional zur Verfügung)

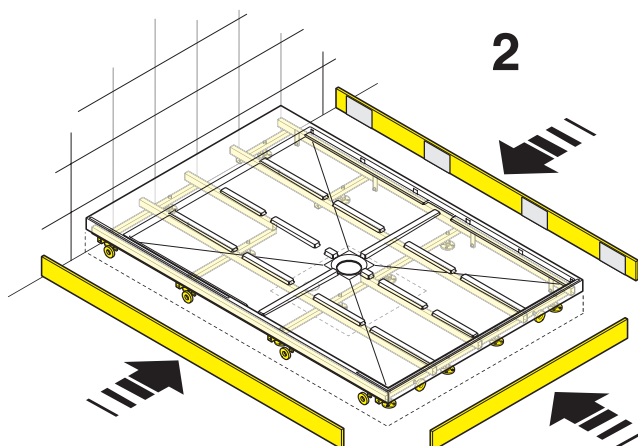
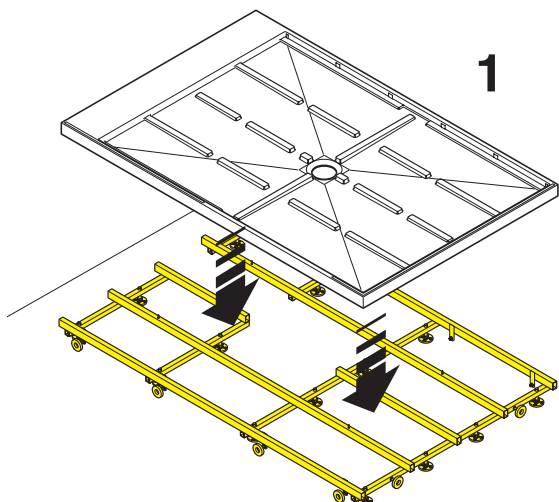


C

IT - Versione "piatto rialzato"

UK - "Raised tray" version

DE - Version „erhöhte Duschwanne“



Italiano

Il costruttore si riserva il diritto di apportare modifiche al prodotto senza dare alcun preavviso.

English

The manufacturer reserves the right to modify the product at any time without prior notice.

Deutsch

Der Hersteller behält sich das Recht vor, jederzeit und ohne vorherige Ankündigung, Änderungen am Produkt vorzunehmen.