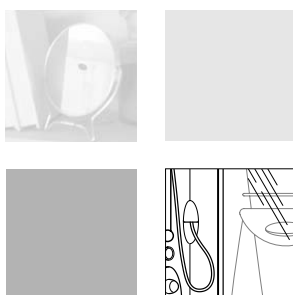


THE  
YOUNG  
COLLECTION



AXEL  
MARIS  
MARIS CORNER  
MARIS VASCA

ХРАНИТЬ БЕРЕЖНО



Рисунки внутри руководства

• Эксплуатация и обслуживание

СЕРВИСНЫЙ ЦЕНТР

**гидромассаж**

**СЕРВИС**

(095) 937 2237  
www.hydroserve.ru

**МОНТАЖ, ГАРАНТИЙНОЕ И ТЕХНИЧЕСКОЕ ОБСЛУЖИВАНИЕ, ПОСТАВКА КОМПЛЕКТУЮЩИХ**

МОСКВА  
САНКТ-ПЕТЕРБУРГ  
РОСТОВ-НА-ДОНУ  
НОВОСИБИРСК  
ЕКАТЕРИНБУРГ

ОЛИМПИЙСКИЙ ПР-КТ, Д. 16, СТР. 1 ПОД 6 «Б», 3 ЭТАЖ  
КАМЕННООСТРОВСКИЙ ПР-Т, Д.5/3  
ТЕАТРАЛЬНЫЙ ПР-Т, Д.60/348  
УЛ. Б. ХМЕЛЬНИЦКОГО, Д. 84, КОРПУС 6  
УЛ. БАРХОТСКАЯ, Д.2

ТЕЛ: +7 (095) 937 2829  
+7 (812) 232 4741  
+7 (8632) 276 145  
+7 (3832) 715 673  
+7 (343) 372 7747

СЕРВИСНЫЙ ЦЕНТР

**гидромассаж**

**(095) 937 2237**

[www.hydroserve.ru](http://www.hydroserve.ru)



**СЕРВИС**

**МОНТАЖ, ГАРАНТИЙНОЕ И ТЕХНИЧЕСКОЕ ОБСЛУЖИВАНИЕ, ПОСТАВКА КОМПЛЕКТУЮЩИХ**

**МОСКВА**  
**САНКТ-ПЕТЕРБУРГ**  
**РОСТОВ-НА-ДОНУ**  
**НОВОСИБИРСК**  
**ЕКАТЕРИНБУРГ**

ОЛИМПИЙСКИЙ ПР-КТ, Д. 16, СТР. 1 ПОД 6 «Б», 3 ЭТАЖ  
КАМЕННООСТРОВСКИЙ ПР-Т, Д.5/3  
ТЕАТРАЛЬНЫЙ ПР-Т, Д.60/348  
УЛ. Б. ХМЕЛЬНИЦКОГО, Д. 84, КОРПУС 6  
УЛ. БАРХОТСКАЯ, Д.2

ТЕЛ: +7 (095) 937 2829  
+7 (812) 232 4741  
+7 (8632) 276 145  
+7 (3832) 715 673  
+7 (343) 372 7747

## ОГЛАВЛЕНИЕ

---

Общая информация .....	4
Функции .....	4
Использование функций (Maris, Maris Corner, Maris vasca) .....	5
Использование функций (Axel) .....	6
Примечания и предупреждения .....	7
Обслуживание .....	7

• **Maris (Марис)** (рис. 1): душевой блок с душевой лейкой регулируемой по высоте, с верхним душем, с вертикальным 8-ми струйным регулируемым по направлению и напору (4-е форсунки сверху – 4-е снизу) гидромассажем Джакуззи и с однорожковым смесителем (в качестве альтернативы может поставляться термостатический смеситель). Внизу расположено удобное сидение, на которое можно ставить ноги.

Душевой блок устанавливается на поддон, спроектированный фирмой Джакуззи, либо на поддон, имеющийся в наличии.

• **Maris corner (Марис угловой)** (рис.2): душевой блок с душевой лейкой регулируемой по высоте, с верхним душем, с вертикальным 8-ми струйным регулируемым по направлению и напору (4-е форсунки сверху – 4-е снизу) гидромассажем Джакуззи и с однорожковым смесителем (в качестве альтернативы может поставляться термостатический смеситель). Внизу расположено удобное сидение, на которое можно ставить ноги.

Марис (угловой вариант) имеет конструкцию, которая специально изучалась и разрабатывалась для установки в углу душевой кабины на поддон, предлагаемый фирмой Джакуззи, либо имеющийся в наличии.

• **Maris vasca (Марис для ванны)** (рис.3): душевой блок с душевой лейкой, регулируемой по высоте, с верхним душем, с вертикальным 8-ми струйным регулируемым по направлению и напору (4-е форсунки сверху – 4 снизу) гидромассажем Джакуззи и с однорожковым смесителем (в качестве альтернативы может поставляться термостатический смеситель). Внизу имеется полка для банных принадлежностей.

Марис для ванны может устанавливаться над любой ванной. Желательно отгородить стеклянными стенками зону, в которой будет использоваться душевой блок, т.к. этого требуют выполняемые им функции (прежде, всего вертикальный гидромассаж).

• **Axel (Аксель)** (рис.4): душевой блок из метакрила горячей формовки с проемом для принадлежностей, с сидением, со смесителем и автоматическими переключателем, с регулируемой по высоте душевой лейкой, с водопадом и с вертикальным гидромассажем Джакуззи.

«Водопад» и «вертикальный гидромассаж» (оснащен 12 форсунками - 3 группы, по 4 форсунки в каждой) управляются с электронного пульта, имеющего так же функцию «аварийной остановки».

Модель Аксель разработана для установки в углу кабины, на поддон, предлагаемый Джакуззи, либо имеющийся в наличии.

Ширина душевого блока достаточна для включения его к подводке старых смесителей.

• **Душ (Марис, Марис угловой, Марис для ванны, Аксель)**

Предназначен для разнообразных функций с регулируемым напором воды посредством переключателя с соответствующим символом.

• **Вертикальный гидромассаж (Марис, Марис угловой, Марис для ванны, Аксель)**

Оснащен форсунками синхронного действия (струи выбрасываются одновременно) при этом можно регулировать напор и направление.

Для повышения эффективности массажа форсунки приводятся в действие группами (каждая группа включается отдельно) 4 верхних и 4 нижних на всех моделях кроме **Акселя**. На **Акселе** – 4+4+4.

**(Марис):** установив переключатель в одно из положений «форсунки» (рис. 8-9), можно включить любую из вышеуказанных групп.

• **Верхний душ (Марис, Марис угловой, Марис для ванны)**

Расположен сверху. Выполняет разнообразные функции. Напор воды регулируется. Выбор функции осуществляется путем установки селекционного переключателя в одно из положений с соответствующим символом.

• **Форсунка «для ног» (Марис, Марис угловой, Марис для ванны)**

Представляет собой форсунку, расположенную под сидением. Очень удобна при регулировании температуры воды.

В модели Марис для ванны такое положение переключателя используется для наполнения ванны.

Направление и напор струй вертикального гидромассажа и гидромассажа спины изменяются с помощью кольца регулирования: при повороте по часовой стрелке достигается большее рассеивание (эффект веера), при повороте по часовой стрелке – большой напор и собирание струй в пучок. Кроме того струй могут отклоняться примерно на 7 градусов в 4 направлениях (рис.5).

## ИСПОЛЬЗОВАНИЕ ФУНКЦИЙ (Марис, Марис угловой, Марис для ванны)

### МОДЕЛИ С ОДНОРОЖКОВЫМ СМЕСИТЕЛЕМ, КРАНОМ ОТКЛЮЧЕНИЯ ПОДАЧИ И 5-ТИ ПО- ЗИЦИОННЫМ ПЕРЕКЛЮЧАТЕЛЕМ

(рис.8)

Перед тем как пользоваться какой-либо из функций следует отрегулировать температуру воды, используя форсунку «для ног» и действуя в следующем порядке:

- Повернуть кольцо (3) селекционного переключателя в положение форсунка «для ног» (8).
- Повернуть против часовой стрелки кран отключения подачи (2).
- Оттянуть рычаг смесителя (1) для пуска воды и поворачивать его в разных направлениях, регулируя температуру.

**! Максимальная температура воды на выходе из смесителя не должна превышать 60С.**

- Когда вода достигнет желаемой температуры, установить кольцо переключателя (3) в положение нужной Вам функции. 5 положений переключателя соответствуют указанным рядом с ним символам: 4 нижние форсунки вертикального гидромассажа (4); 4 верхние форсунки вертикального гидромассажа (5); верхний душ (6); душ (7); форсунка для ног (8).

При желании можно включить сразу две функции одновременно. Для этого достаточно повернуть кольцо переключателя в положение между обозначениями этих двух функций (последует щелчок). Например, если Вы хотите одновременно использовать все форсунки вертикального гидромассажа, надо повернуть кольцо в положение между цифрами (4) и (5) (рис.8). При этом снижается эффективность гидромассажа, так как напор распределяется на 8 форсунок.

**! После пользования не забывайте выключать смеситель и закрывать кран отключения подачи**

### МОДЕЛИ С ТЕРМОСТАТИЧЕСКИМ СМЕСИТЕ- ЛЕМ, КРАНОМ ОТКЛЮЧЕНИЯ ПОДАЧИ И 5-ТИ ПОЗИЦИОННЫМ ПЕРЕКЛЮЧАТЕЛЕМ

(рис.9)

Данные модели имеют упрощенное регулирование температуры. Непосредственно на кольце термостатического смесителя указаны значения по столбчатой шкале Цельсия. Термостатический смеситель Джакуzzi приспособлен к работе с горячей водой, поступающей из накопителей под давлени-

ем. Для быстрого нагрева воды электронагревателями требуются аппараты с мощностью не менее 18 кВт (250 кКал/мин.), для нагревания газом советую- ем использовать агрегаты с варьируемой мощностью в зависимости от потребления воды.

**! Не пользуйтесь накопителями горячей воды без давления**

Перед использованием какой-либо из функций реко- мендуем убедиться, что достигнута нужная Вам температура воды при помощи форсунки для ног. Далее действуйте в следующем порядке:

- Повернуть ручку (1) до совмещения специаль- ной отметки со значением требующейся тем- пературы. Ручка имеет «ограничитель» до 38°С. Для достижения более высоких темпера- тур следует нажать кнопку (1а), чтобы разбло- кировать ручку.

**! Максимальная температура воды на выходе из смесителя не должна превышать 60С**

- Чтобы попробовать воду, поверните кольцо (3) переключателя в положение форсунки «для ног» (8), а кран отключения подачи (2) в по- ложение для слива.
- Когда вода достигнет нужной температуры, повернуть кольцо переключателя (3) в поло- жение, обозначающее выбранную функцию. Переключатель имеет 5 позиций, соответст- вующих символам, расположенным рядом: 4 нижние форсунки вертикального гидромассажа (4); 4 верхние форсунки вертикального гидро- массажа (5); верхний душ (6); душ (7); фор- сунка для ног (8).

При желании можно включить сразу две функции одновременно. Для этого надо повернуть кольцо переключателя в среднее положение между двумя функциями (раздастся щелчок). Например, если Вы хотите включить одновременно все форсунки вертикального гидромассажа, надо установить кольцо в положение между цифрами (4) и (5). Эф- фективность гидромассажа, естественно, снизится, т.к. напор будет распределяться по всем форсун- кам.

**! После пользования не забывайте выключать кран отключения подачи (2).**

*В случае, если требуется температура, превы- шающая 38°С, рекомендуется вернуть ручку тер- мостатического смесителя в первоначальное по- ложение прежде чем сработает «аварийная оста- новка».*

## ИСПОЛЬЗОВАНИЕ ФУНКЦИЙ (Аксель)

Модель Аксель оснащена однорожковым смесителем, автоматическим переключателем и дисплеем для выбора функций: «душа» (основной функции с выходом из смесителя); «вертикального гидромассажа» и «водопада» (последние включаются при помощи переключателя и дисплея).

Открытием смесителя активируется функция «душ». Нажатием на кнопку автоматического переключателя – две другие, приводимые с дисплея.

**Внимание:** если закрыть смеситель, переключатель автоматически восстанавливает функцию «душ».

**!** После пользования не забывайте закрыть смеситель и выключить кран отключения подачи.

- Включите двухполюсный выключатель, расположенный наверху кабины, установив его в положение «закрыть». Положению «открыть» соответствует цифра 1.
- Как только кабина будет под напряжением, загорится красная сигнальная лампочка, расположенная рядом с соответствующим символом на дисплее (рѳ .7).

## ПРОВЕРКА РУЧНОГО ДУША, РЕГУЛИРОВАНИЕ ТЕМПЕРАТУРЫ ВОДЫ И ОСОБЕННОСТИ ЭЛЕКТРОННЫХ ФУНКЦИЙ

- Держа душ в руке, включить смеситель (К), потянув рычаг на себя (рѳ .6); из душа пойдет вода.
- Вращать рычаг смесителя до тех пор, пока не будет получена нужная температура.

**!** Максимальная температура на выходе из смесителя не должна превышать 60С.

- получив нужную температуру в порядке, описанном в пунктах А и В, не выключая смеситель, нажать кнопку переключателя (Z) (рѳ .6). Ручной душ отключается и активируются функции, приводимые с компьютера.

## ПРОВЕРКА ВОДОПАДА

- Провести подготовительные операции, описанные в пунктах А, В (регулирование температуры воды) и С, для этого: нажать на дисплее клавишу (1) (рѳ .7) – загорится зеленая лампочка, а красная выключится, после этого вода начнет вытекать из отверстий расположенных над сидением; при повторном нажатии

клавишу (1) функция прекратится и загорится красная лампочка на дисплее.

## ПРОВЕРКА ВЕРТИКАЛЬНОГО ГИДРОМАССАЖА

- Провести подготовительные операции, описанные в пунктах А, В (регулирование температуры воды) и С, для этого: нажать на дисплее клавишу (3) (рѳ .7) – загорится зеленая лампочка, а красная выключится, после этого начнется цикл вертикального гидромассажа, предусматривающий как работу строго в соответствии с циклом, так и с некоторыми отклонениями от него; сверху вниз включаются по четыре форсунки за один раз (две справа и две слева).
- Для выключения одной или двух групп (либо для их повторного включения) нажмите кнопку/кнопки 3а, 3б, 3с.
- Для сужения/расширения пучка струй из душа надо повернуть кольцо каждой отдельной форсунки; можно изменить направление струи примерно на 7 градусов в 4-х основных точках, вручную поворачивая кольцо форсунки.
- Для отключения цикла вновь нажать на клавишу START (3).

**Примечание:** функции «водопад» и «вертикальный гидромассаж» автоматически выключаются, если оставить их включенными на 30 минут; нажав на соответствующую клавишу можно вновь запустить функцию.

## ПРОВЕРКА АВАРИЙНОЙ ОСТАНОВКИ

- Нажатием клавиши ALARM (2) на дисплее (рѳ .7) включается сигнальное устройство аварийной ситуации и одновременно загорается красная лампочка, расположенная рядом с соответствующим символом; примерно через 15 секунд сигнал выключается автоматически, однако, если повторно нажать на клавишу до истечения этого периода, сигнал выключится мгновенно.
- Если нажать клавишу ALARM во время работы электронной функции (водопад, вертикальный гидромассаж) ее действие тут же прерывается.

- Душевые блоки Марис, Марис угловой, Марис для ванны, Аксель - не игрушки для детей: не оставляйте малышей без присмотра во время пользования ими, особенно при включенной функции вертикального гидромассажа.
- Доверяйте монтаж только квалифицированному персоналу, который обязан соблюдать предписания и нормы законодательства, действующие в стране.
- Опасно прикасаться к электроприборам, питающимся от электросети помещения, во время пользования блоками.
- Не пользуйтесь водой с температурой выше 60°C, наносящей повреждения гидравлическим цепям и способствующей отложению известковых осадков.
- (Марис, Марис угловой, Марис для ванны): после пользования любой из функций закройте смеситель и/или кран отключения подачи; при этом рекомендуется установить ручку переключателя в положение «форсунка для ног».
- Гидравлическая система подачи горячей/холодной воды должна иметь как можно более равное давление в этих двух составных частях; значительная разница в давлении горячей и в давлении холодной воды препятствует правильному и быстрому регулированию температуры.
- В моделях, имеющих однорожковый смеситель, при высокой степени загрязнения воды рекомендуется установить фильтры соответствующих размеров на выходе трубопровода из стены для того, чтобы избежать возможной закупорки трубы; нет необходимости использовать подобные фильтры для моделей с термостатическим приводом.
- Когда Вы не пользуетесь душем с кабиной, смеситель и двухполюсный выключатель (находящийся на линии питания) должны быть выключены (мод. Аксель). Если оставить модель Аксель с включенными смесителем и переключателем и выключенной электронной частью; если при этом давление на входе не сбалансировано и не были установлены возвратные клапаны - то совокупность всех этих факторов может привести к тому, что поток с большим давлением через открытый смеситель вольется в поток с меньшим давлением, что отрицательно отразится на гидравлике.

**Для всех видов обслуживания и/или ремонта, при которых требуется замена частей или деталей, необходимо использовать только запасные части Джакуззи. При использовании запасных частей других фирм с Изготовителя снимается ответственность за все возможные последствия таких действий.**

### ЧАСТИ ИЗ МЕТАКРИЛА И ПЛАСТИКА

Обслуживание частей из метакрила не является трудоемким: достаточно воспользоваться жидким, нейтральным, неабразивным моющим средством.

**Запрещается пользоваться абразивными салфетками, порошковыми моющими средствами, ацетоном и другими растворителями.**

При нанесении царапин или других существенных повреждений необходимо обратиться в Центр технической помощи или другие компетентные организации.

### ФОРСУНКИ ГИДРОМАССАЖА

В случае появления известкового налета на форсунках следует:

- с силой, до упора повернуть кольцо против часовой стрелки; снять его и тщательно прочистить центральное отверстие;
- опустить кольцо в жидкость, удаляющую известковые налеты; когда оно очистится, вновь надеть на форсунку.

### СМЕСИТЕЛИ

Во избежание появления пятен известкового налета на смесителях следует просто вытирать их после пользования. При необходимости провести чистку достаточно удалить грязь мыльной тряпочкой, прополоскать чистой водой и вытереть.

**Не пользуйтесь абразивными салфетками, порошковыми моющими средствами, ацетоном и другими растворителями.**

### ФИЛЬТРЫ

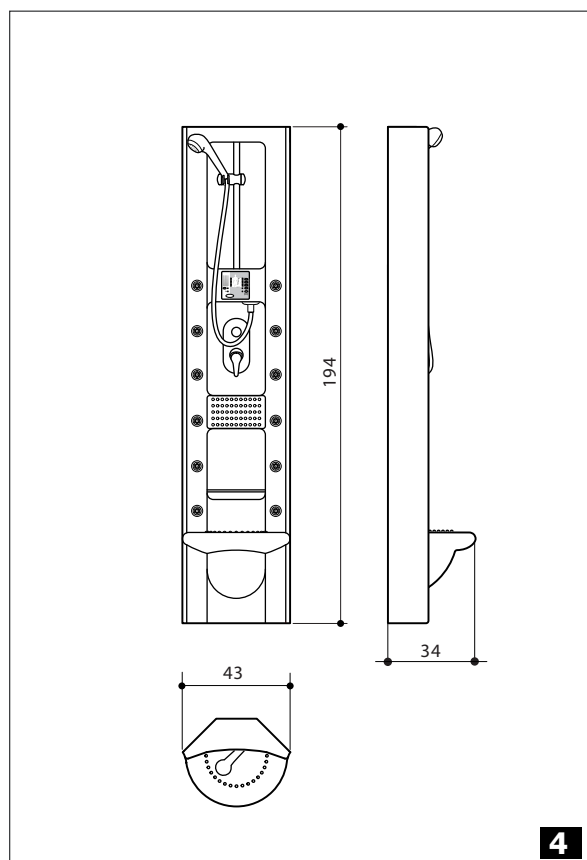
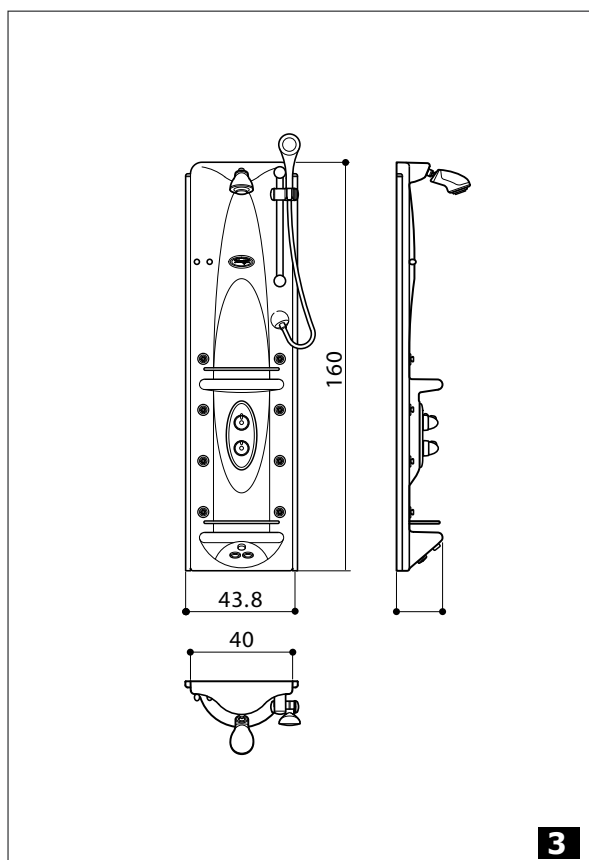
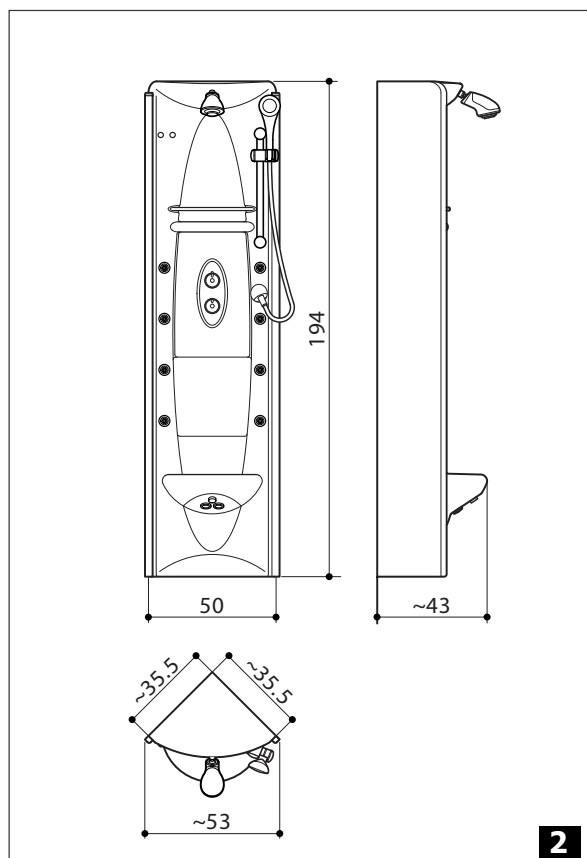
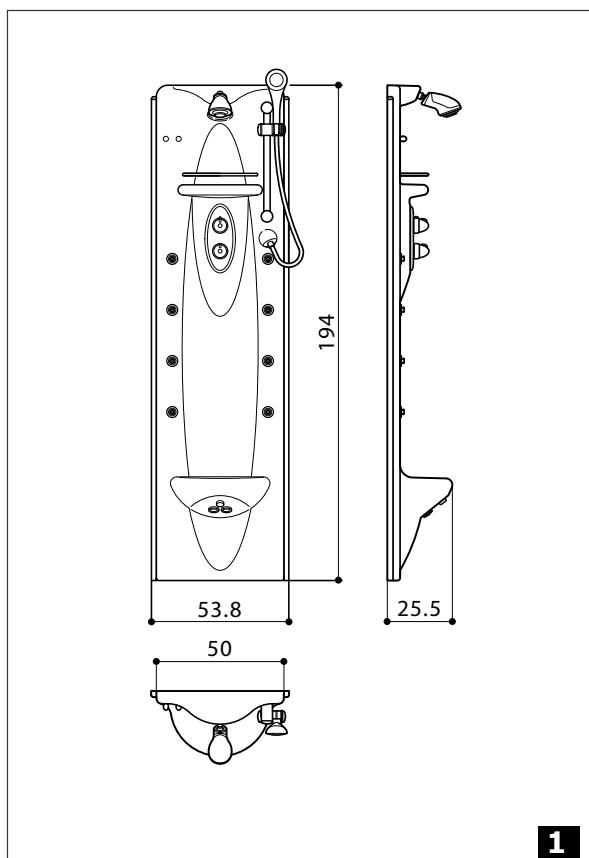
(модели с термостатическим смесителем)

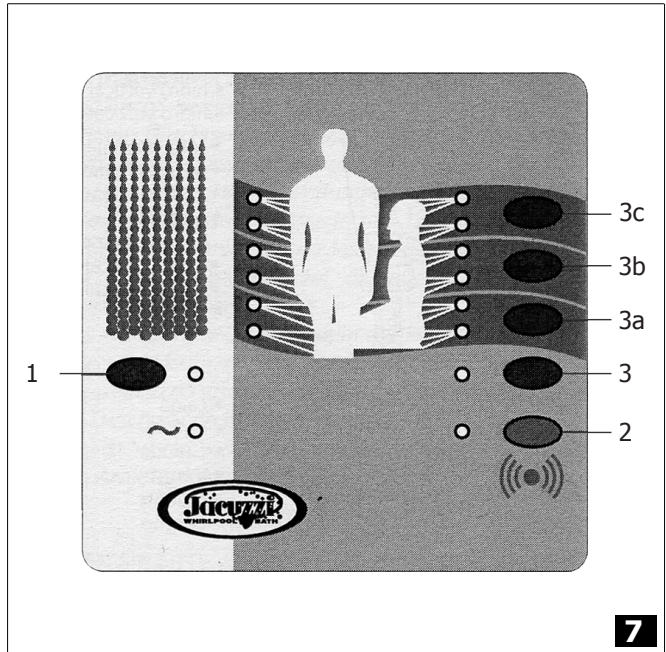
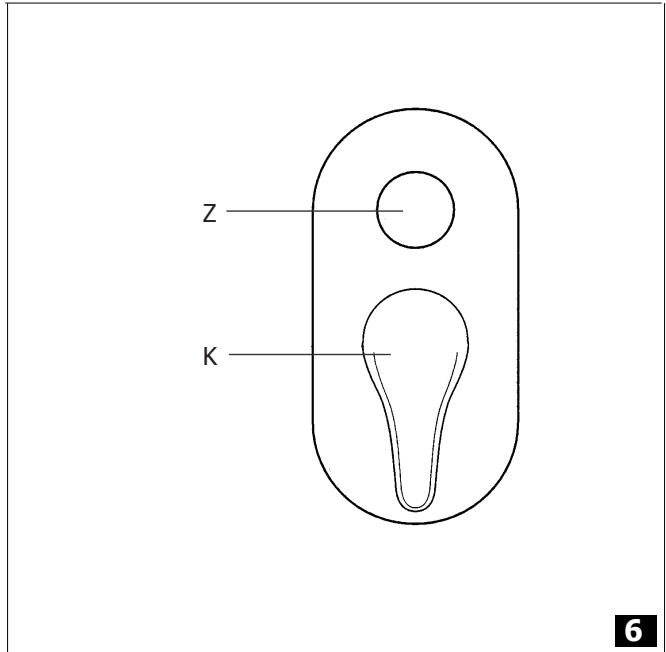
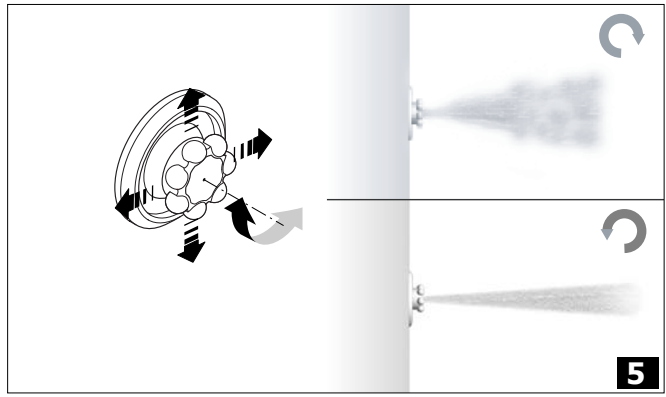
Фильтры на моделях с термостатическим смесителем могут забиваться грязью, присутствующей в воде, или известковыми отложениями.

В этом случае действуйте в следующем порядке:

- закрыть входы горячей и холодной воды;
- полностью слить воду из смесителя, открыв кран отключения подачи (2); установить переключатель в положение «форсунка для ног» (8) (рис.9);
- снять заглушки с помощью отвертки с широким лезвием;
- снять фильтры, прочистить их щеточкой и прополоскать под струей воды; если на фильтрах есть известковые отложения, обработать их веществом, удаляющим известь;
- проделать вышеописанные операции в обратном порядке для установки фильтров на место.

**По всем экстренным вопросам, касающимся обслуживания Jacuzzi Europe S.p.A. рекомендуется обращаться в компетентные Центры технического обслуживания.**





СЕРВИСНЫЙ ЦЕНТР

**гидромассаж** **СЕРВИС**

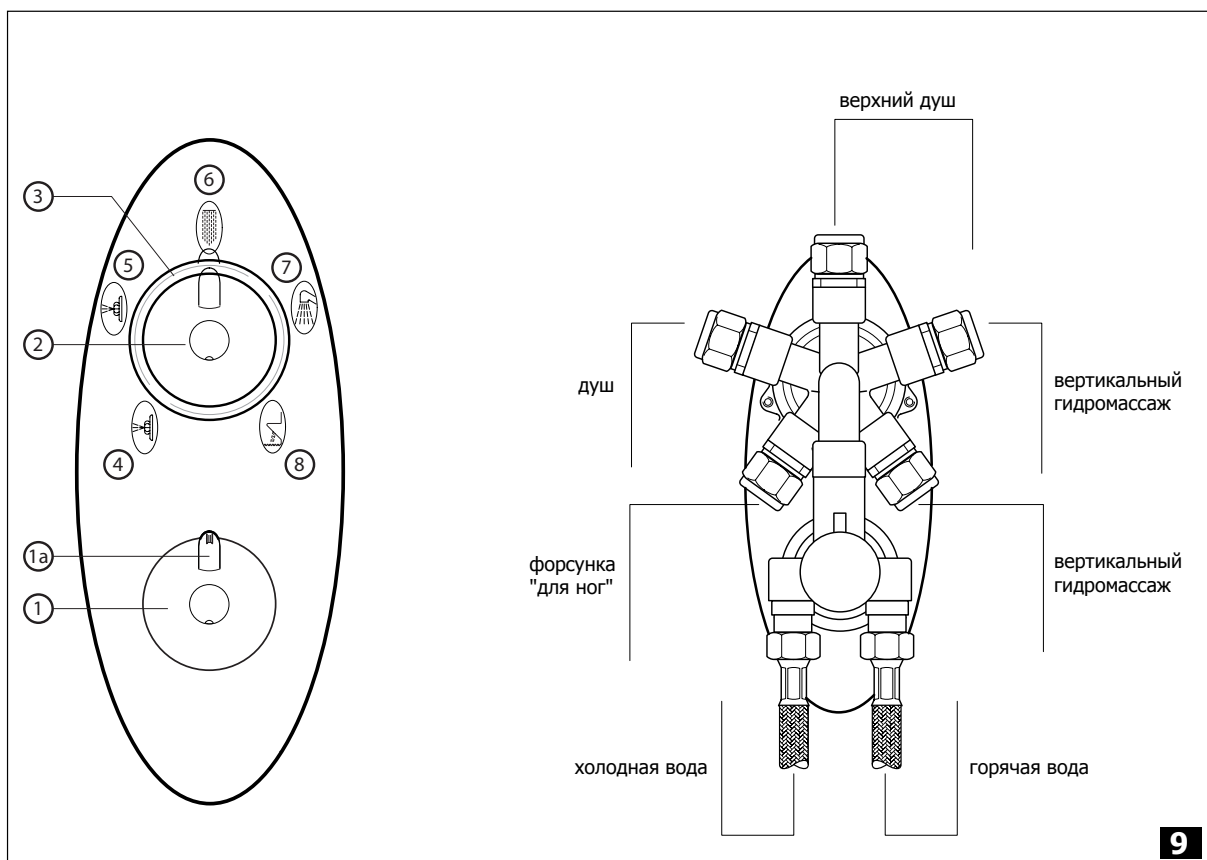
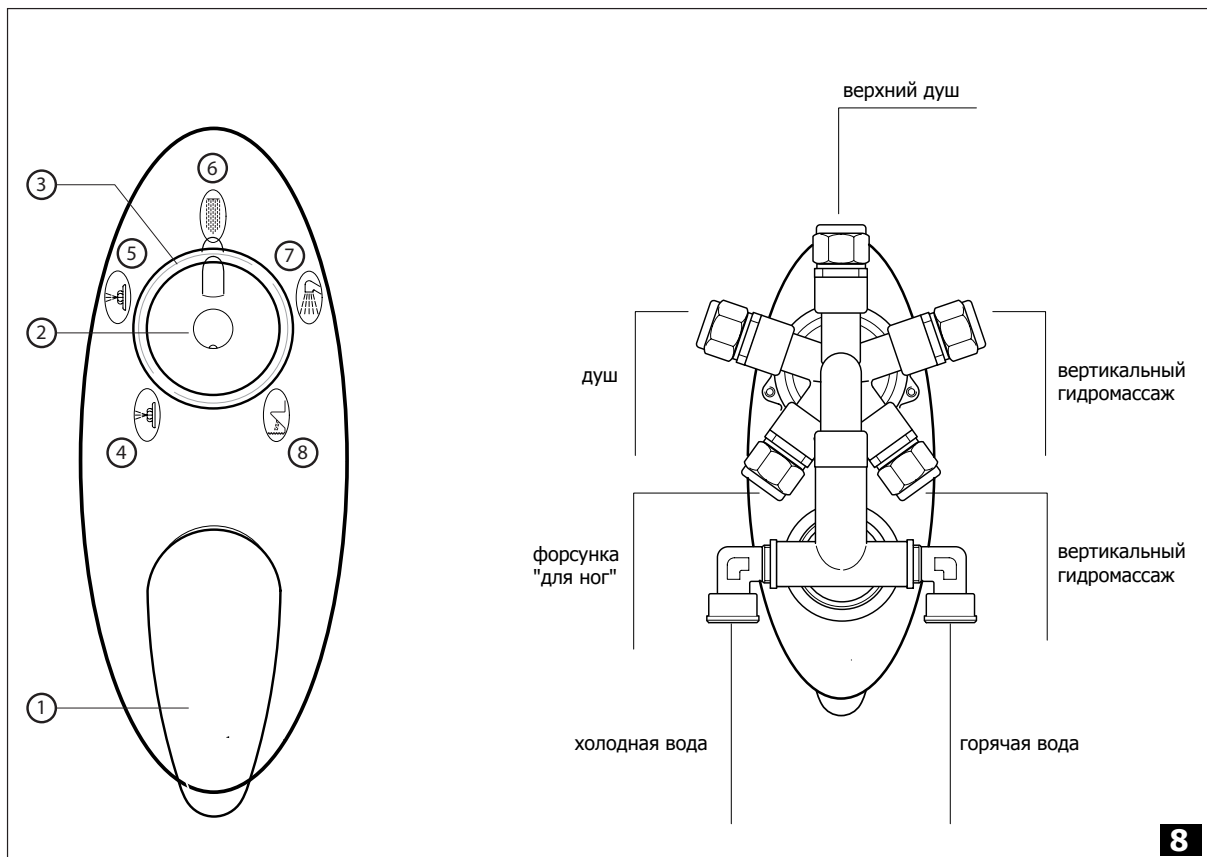
(095) 937 2237  
www.hydroserve.ru

**МОНТАЖ, ГАРАНТИЙНОЕ И ТЕХНИЧЕСКОЕ ОБСЛУЖИВАНИЕ, ПОСТАВКА КОМПЛЕКТУЮЩИХ**

МОСКВА  
САНКТ-ПЕТЕРБУРГ  
РОСТОВ-НА-ДОНУ  
НОВОСИБИРСК  
ЕКАТЕРИНБУРГ

ОЛИМПИЙСКИЙ ПР-КТ, Д. 16, СТР. 1 ПОД 6 «Б», 3 ЭТАЖ  
КАМЕННООСТРОВСКИЙ ПР-Т, Д.5/3  
ТЕАТРАЛЬНЫЙ ПР-Т, Д.60/348  
УЛ. Б. ХМЕЛЬНИЦКОГО, Д. 84, КОРПУС 6  
УЛ. БАРХОТСКАЯ, Д.2

ТЕЛ: +7 (095) 937 2829  
+7 (812) 232 4741  
+7 (8632) 276 145  
+7 (3832) 715 673  
+7 (343) 372 7747



СЕРВИСНЫЙ ЦЕНТР

**гидромассаж**

**(095) 937 2237**

[www.hydroserve.ru](http://www.hydroserve.ru)



**СЕРВИС**

**МОНТАЖ, ГАРАНТИЙНОЕ И ТЕХНИЧЕСКОЕ ОБСЛУЖИВАНИЕ, ПОСТАВКА КОМПЛЕКТУЮЩИХ**

**МОСКВА**  
**САНКТ-ПЕТЕРБУРГ**  
**РОСТОВ-НА-ДОНУ**  
**НОВОСИБИРСК**  
**ЕКАТЕРИНБУРГ**

ОЛИМПИЙСКИЙ ПР-КТ, Д. 16, СТР. 1 ПОД 6 «Б», 3 ЭТАЖ  
КАМЕННООСТРОВСКИЙ ПР-Т, Д.5/3  
ТЕАТРАЛЬНЫЙ ПР-Т, Д.60/348  
УЛ. Б. ХМЕЛЬНИЦКОГО, Д. 84, КОРПУС 6  
УЛ. БАРХОТСКАЯ, Д.2

ТЕЛ: +7 (095) 937 2829  
+7 (812) 232 4741  
+7 (8632) 276 145  
+7 (3832) 715 673  
+7 (343) 372 7747



**JACUZZI EUROPE S.p.A.**  
**S.S. Pontebbana Km 97,200**  
**33098 Valvasone (PN) Italia**  
**Tel. +39-0434-859111 – Fax +39-0434-85278**

JACUZZI UK  
Silverdale Road  
Newcastle-Under-Lyme ST5 6EL  
Tel. 01782 717175 – Fax 01782 717166  
e-mail: pr@jacuzziul.com

JACUZZI WHIRLPOOL GmbH DEUTSCHLAND  
Lindenstrasse 110  
49393 LOHNE – Deutschland  
Tel. (04442) 93300 – Fax (04442) 933050  
e-mail: info.jacuzzi@gmx.de

JACUZZI (FRANCE)  
29/B Rue Pastorelli  
06000 NICE – France  
Tel. 04.93.85.21.22 – Fax 04.93.85.28.40  
e-mail: jacuzzi-france@wanadoo.fr

JACUZZI (ESPANA)  
Enrique Granados 137/4<sup>o</sup>-1<sup>a</sup>  
08008 BARCELONA – Espana  
Tel. (93) 2384162 – Fax (93) 2385032  
e-mail: nextes@jacuzzi.it

#### **HERBOVITAL 2 srl**

**Via A.Calzolari 7**  
**40128 BOLOGNA – ITALIA**  
**Tel. +39-051-375011 – Fax +39-051-377513**  
**e-mail: herbo@tin.it**

**Молочный пер. 9/14 стр. 3**  
**119034 МОСКВА – РОССИЯ**  
**Тел. +7-095-5029551 – Факс +7-095-5029552**  
**e-mail: mail@herbovital.ru**

**ул. Анри Барбюса 40-25**  
**03150 КИЕВ – УКРАИНА**  
**Тел. +38044-2511034 – Факс +38044-2391153**  
**e-mail: herbovital@herbovital.com.ua**

Указанные данные и характеристики, являются для фирмы Jacuzzi Europe S.p.A. необязательными, и она оставляет за собой право вносить необходимые изменения без обязательств предварительного уведомления или замены.

JACUZZI EUROPE S.p.A. • all rights reserved • 2002  
web site • <http://www.jacuzzi.it>  
e-mail • [info@jacuzzi.it](mailto:info@jacuzzi.it)



СЕРВИСНЫЙ ЦЕНТР

**гидромассаж**  
**СЕРВИС**  
**(095) 937 2237**  
[www.hydroserve.ru](http://www.hydroserve.ru)

**МОНТАЖ, ГАРАНТИЙНОЕ И ТЕХНИЧЕСКОЕ ОБСЛУЖИВАНИЕ, ПОСТАВКА КОМПЛЕКТУЮЩИХ**

МОСКВА  
САНКТ-ПЕТЕРБУРГ  
РОСТОВ-НА-ДОНУ  
НОВОСИБИРСК  
ЕКАТЕРИНБУРГ

ОЛИМПИЙСКИЙ ПР-КТ, Д. 16, СТР. 1 ПОД 6 «Б», 3 ЭТАЖ  
КАМЕННООСТРОВСКИЙ ПР-Т, Д.5/3  
ТЕАТРАЛЬНЫЙ ПР-Т, Д.60/348  
УЛ. Б. ХМЕЛЬНИЦКОГО, Д. 84, КОРПУС 6  
УЛ. БАРХОТСКАЯ, Д.2

ТЕЛ: +7 (095) 937 2829  
+7 (812) 232 4741  
+7 (8632) 276 145  
+7 (3832) 715 673  
+7 (343) 372 7747